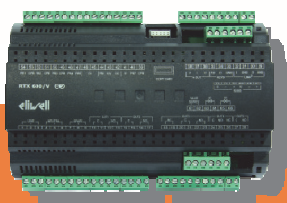


Life Is On

eliwellTM
by Schneider Electric

Каталог продукции

Холодопроизводство, Кондиционирование,
Регулирование, Управление процессами, Системы



ВЫПУСК 2017.02



Название фирмы	Eliwell Controls S.r.l.
Бренд	Eliwell
Год основания	1980
Входит в группу	Schneider-Electric
Сфера деятельности	Разработка, производство и дистрибуция электронных контроллеров регулирования температуры, давления и влажности в для коммерческого и промышленного использования в холодильных и кондиционерных установках
Штаб квартира, офис и производство	Италия, округ Белуно, Via dell'Industria 15 – Z.I. Paludi 32010 Pieve d'Alpago (BL)
Директор	Sandro Battagli
Телефон / Факс	0437-986111 / 0437-989066
E-mail	eliwell@sclmeider-electric.com
web-сайт	www.eliwell.com
Число сотрудников	более 200 человек
Уставной капитал	€ 10.000.000,00
Объем годовых продаж	€ 45.000.000,00 ... 50.000.000,00
Процент экспортных поставок	60% ... 65%
География покупателей	более 1000 клиентов в 85 странах мира
Процент экспортных поставок	60% ... 65%
Номенклатура продукции	порядка 4200 кодов заказа
Число произведенных приборов	за всю историю произведено и поставлено клиентам более 25 миллионов контроллеров (> 25 000 000 штук)

КОММЕРЧЕСКОЕ ХОЛОДОПРОИЗВОДСТВО

5

Панельные контроллеры формата 32x74	6
ID983 LX (/CK) - ID985 LX (/CK)	6
ID985 LX /CK HACCP - ID985 LX /CK HotGas	6
ID985/E LX (/CK)	7
ID985 /S (/CK)	8
ID985 /S /E /CK	8
ID985/V	9
IDplus902	10
IDplus961	10
IDplus971	11
IDplus974	11
IDplus978	12
EWplus902	13
EWplus961 - EWplus961 ECHO	13
EWplus971 - EWplus971 ECHO	14
EWplus974 - EWplus974 ECHO	14
EWplus961 EO - EWplus961 EO LVD	15
EWplus971 EO - EWplus971 EO LVD	15
EWplus974 EO - EWplus974 EO LVD	16
EWplus978 EO	16
EWplus974 EO SC	17
EWplus978 EO SC	17
EWplus961 EO Dispenser	18
EWplus971 EO Dispenser	18
IC961	19
IC981	19
IC974	20
IC974 LX	20
Сплит-контроллеры с внешним интерфейсом	21
RTN400	21
RTN400 SM	21
RTN600	22
RTX600	22
RTD600/V - RTD600/V DOMINO	23
RTX600/V - RTX600/V DOMINO	23
RTX600/VS DOMINO	24
IWP985 LX /CK	25
IWP985 LX/S/CK	25
IWK wide	26
IWK open	26

Контроллеры специального назначения или исполнения	27
EWBC875	27
KDTPlus BC	27
EWBC1400	28
EWDR981	29
EWDR984	29
EWDR983 - EWDR983 LX /S /C	30
EWDR985 LX /S /C - EWDR985 /S /CK	30
IWC720 short	31
IWC730 short	31
IWC720 (LX) - IWC720 (LX) common line	32
IWC730 (LX) - IWC730 (LX) common line	32
IWC740 (LX) - IWC740 (LX) common line	33
IWC750 (LX, S) - IWC750 (LX, S) common line	33
IWC750 TWIN	34
LKD 100 - LKD 100 5m	35
LKD 200	35
Контроллеры холодильных камер	36
EWRC300 NT	36
EWRC500 NT - EWRC500 NT 4D	36
IDPanel 978 230V	37
IDPanel 978 400V	37
Контроллеры холодильных централей	38
EWCM4120/C	38
EWCM4150/C	38
EWCM4180/C	38
EWCM436D PRO CRII	39
EWCM9100 EO	40
EWCM9900 EO	40
EWCM9000 PRO(-HF) 42B - EWCM9000 PRO(-HF) 42B SSR	41
EWCM9000 PRO(-HF) 42D - EWCM9000 PRO(-HF) 42D SSR	41
EXP 4D PRO	42
EVK PRO	42

КОНДИЦИОНИРОВАНИЕ ВОЗДУХА

43

Контроллеры чиллеров и тепловых насосов	44
ECH985	44
ST542/C - ST543/C - ST544/C	45
ST551/C - ST552/C - ST553/C	45
ST744/C	46
ST753/C	46
SB646/C/S - SBW646/C/S	47
SB655/C/S - SBW655/C/S	47
SD636/C/S - SDW636/C/S - SC636/C/S - SCW636/C/S	48
SD646/C/S - SDW646/C/S - SC646/C/S - SCW646/C/S	48
SD655/C/S - SDW655/C/S - SC655/C/S - SCW655/C/S	48

Контроллеры фанкойлов	49
FB U120/S - FB U12E/S - FB U12W/S	49
FB U320/S - FB U32E/S - FB U32W/S	50

ЭЛЕКТРОННЫЕ ТРВ И ИХ ДРАЙВЕРЫ

51

Импульсные электронные ТРВ и управление ими	52
PXV (R22, R134, R404A, R407C, R410A и R507)	52
PXV (R744 - CO2)	53
PXV (R290, R600 и R600a)	54
V800	55
IWK/V	55

Шаговые электронные ТРВ и управление ими	56
SSXV B (body 1)	56
SSXV B (body 2)	56
SSXV B (body 3)	57
SSXV B (body 4)	57
XVD100H ACTUATOR	58
XVD420H DIGITAL	59
XVD420H RS485	59
V900	60
V910	60

ПРИБОРЫ УНИВЕРСАЛЬНОГО НАЗНАЧЕНИЯ

61

Контроллеры температуры, влажности и давления	62
ICPlus 902 NTC-PTC	62
ICPlus 915 NTC-PTC	62
ICPlus 902 J/K PT100	63
ICPlus 915 J/K PT100	63
ICPlus 902 V/I	64
ICPlus 915 V/I	64
IC917/PID	65
IC917/PID SSR	65
EW4820	66
EW4822	66
EW4820 SSR	67
EW4822 SSR	67
EW7220	68
EW7222	69
DR4020	69
DR4022	69

Индикаторы температуры, влажности и давления	70
EMPlus600	70
EWTL300	71
EWTL310	71
Таймеры и счетчики импульсов	72
EWTSPPlus990	72

СВОБОДНО-ПРОГРАММИРУЕМЫЕ КОНТРОЛЛЕРЫ73

Контроллеры платформы Free Way.....74	Программируемые сенсорные панели84
SMP4600/C/S.....74	TGI SK035AE.....84
SMP5500/C/S.....74	TGI SK043AS/B.....84
SMD3600/C/S – SMC3600/C/S.....75	TGI SK-070AS.....84
SMD4600/C/S – SMC4600/C/S.....75	
SMD5500/C/S – SMC5500/C/S.....75	
SMD4500/C/S.....76	
SMC4500/C/S.....76	
SME4500.....76	
EVP3300/C.....77	
EVP3500/C/RH.....77	
AVD8400/C/L/U – AVD8400/C/L/U/SSR – AVC8400/C/L/U.....78	
AVD12600/C/L/U – AVD12600/C/L/U/SSR – AVC12600/C/L/U.....79	
EVD7500/C (U) – EVC7500/C (U).....80	
EVD755S/C (U) – EVC755S/C (U).....80	
EVE4200.....81	
EVE7500.....81	
EVE755S.....81	
EVK1000.....81	
EVS 232/R – EVS RS485 – EVS CAN – EVS ETH – EVS PROFIBUS – EVS ETH/RS485 – EVS BACnet MS/TP – EVS LON.....82	
FREE Studio.....83	

РЕГУЛЯТОРЫ СКОРОСТИ ВРАЩЕНИЯ ВЕНТИЛЯТОРОВ85

Однофазные регуляторы скорости.....86	Трёхфазные регуляторы скорости89
CFS 02 – CFS 04 – CFS 06 – CFS 08 – CFS 10.....86	DRM300.....89
FASEC 33.....87	RDM Keyboard.....89
FASEC 43 – FASEC 43C.....87	RDM300.....89
FASEC 53.....87	RGM300.....90
FASEC 100 – FASEC 105 – FASEC 155.....88	
FASEC 500 – FASEC 505 – FASEC 555.....88	

МОНИТОРИНГ, РЕГИСТРАТОРЫ ДАННЫХ И НАСТРОЙКА ПАРАМЕТРОВ 91

Системы мониторинга и их аксессуары.....92	Регистраторы данных.....100
TelevisBlue Starter (005/025/050/150/250/500).....92	Memory 1080/1085.....100
TelevisBlue Gate 2G.....92	Memory 1080/1085 2AI.....100
Televis Go (/10, /30, /60, /100, /224).....93	Настройка параметров приборов101
Televis Go LE (/10, /30, /60, /224).....93	DeviceManager.....101
SerialAdapter.....93	DMI (Device Manager Interface).....101
LanAdapter.....94	MFK (Multi Functional Key).....102
LanAdapter Wifi.....94	UNICARD.....102
BusAdapter 130.....95	USB CopyCard.....102
BusAdapter 150.....95	CopyCard std.....102
RadioAdapter (/S).....96	
RadioAdapter (/S) EXT.....96	
RadioKey.....96	
TelevisIn.....97	
TelevisOut.....97	
EWSense Gate.....98	
EWSense Temp.....98	
Сеть Televis.....99	

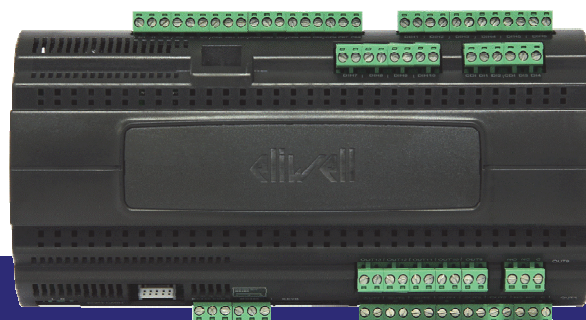
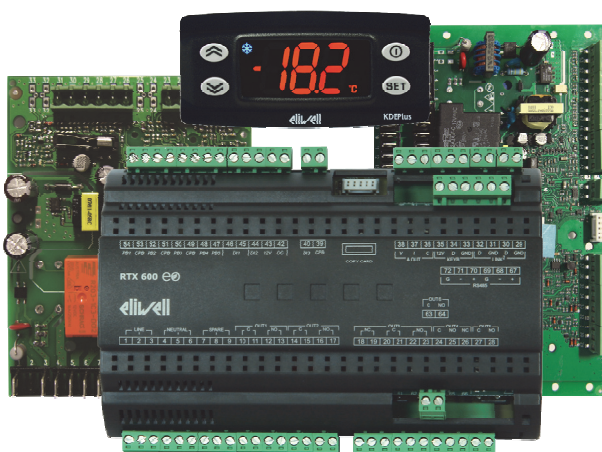
АКСЕССУАРЫ 103

Внешние расширители и клавиатуры 104	Датчики давления, влажности и уровня льда111
SE632.....104	EWHS 284.....111
SE646.....104	EWHS 304.....111
SE655.....104	EWHS 314.....111
CF-REL.....105	EWPA (4...20mA).....112
EXP211.....105	EWPA R (ratiometric).....113
ECHO.....105	L56.....113
KDEPlus.....106	Датчики температуры114
KDWPlus.....106	NTC.....114
KDTPlus Horizontal.....107	PTC.....115
KDTPlus Vertical.....107	Pt1000.....116
ECPlus 5V.....108	Pt100.....116
ECplus 12V.....108	TC-J.....117
SKW21.....109	TC-K.....117
SKW22 (H).....109	PZ1111xx (адаптер капсульный).....118
SKP10.....110	RA1111xx (адаптер уплотнительный).....118
SKP22.....110	Корпуса для установки приборов119
SKP22L.....110	EWBOX NT.....119
	EWBOX.....119
	INOXBOX.....119
	Трансформаторы и защита120
	Трансформаторы питания приборов.....120
	Дополнительная защита приборов формата 32x74.....120

ЭЛЕКТРО-МЕХАНИЧЕСКИЕ УСТРОЙСТВА 121

Реле давления и пресостаты.....122	Реверсивные клапаны.....127
NSD – мини реле давления с фиксированными настройками.....122	RV0x – RV1x (DIRECT).....127
016 (пресостаты).....123	RV20 – RV30 – RV40 – RV50 – RV60 (PILOT).....128
052 (пресостаты).....123	RVH (MULTI).....128
017 (двоенные пресостаты).....124	Регуляторы уровня льда или жидкости129
Термостаты125	E37 (M11).....129
W35 (термостаты).....125	E37 (M12).....130
016 (термостаты).....126	
052 (термостаты).....126	

ЭЛЕКТРОННЫЕ КОНТРОЛЛЕРЫ ДЛЯ КОММЕРЧЕСКОГО И ПРОМЫШЛЕННОГО ХОЛОДОПРОИЗВОДСТВА



ID983 LX (/CK) - ID985 LX (/CK)

ID985 LX /CK НАССР - ID985 LX /CK HotGas



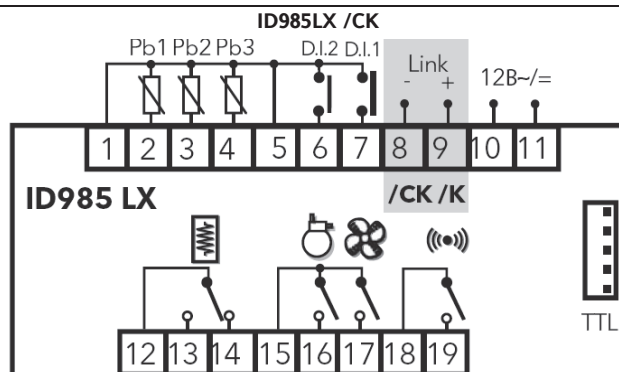
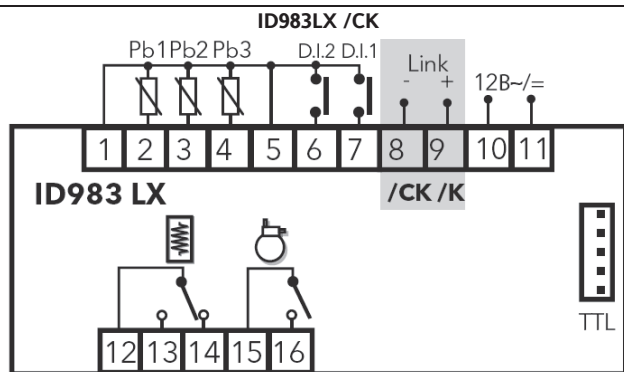
Применение: ID983 LX и ID985 LX являются контроллерами различных холодильных установок для супермаркетов.
Модификации /С – модели с часами реального времени; /К – модели с поддержкой сети LINK; /СК = /С + /К;
 НАССР – версия с регистрацией НАССР аварий (варианты с и без годового календаря)
 HotGas (HG) – специализированная версия для установок с выносным агрегатом и разморозкой Горячим газом

Общие характеристики:
 Защита лицевой панели: IP65
 Корпус: пластик PC+ABS, самогашение по UL94 V-0
 поликарбонатное стекло окна и кнопки из термопластичной резины

Температура: рабочая -5...55°C; хранения: -30...85°C
 Влажность рабочая и хранения: 10...90% (без конденсата)
 Диапазон отображения: NTC: -50...110°C, PTC: -55...140°C
 Вид отображения данных: 3 цифры со знаком «-», наличие десятичной точки выбирается параметром

Основные характеристики	
Размеры:	лицевая панель 32x74 мм, глубина 66мм
Установка:	на панель в отверстие 71x29 мм (+0,2/-0,1 мм)
Число и тип аналоговых входов:	3 входа под датчики типа NTC или PTC (тип датчика выбирается параметром)
Цифровые входы:	2 свободных от напряжения конфигурируемых входа
Цифровые выходы:	1 перекидное SPDT реле на 8(3) А 1/2 п.с., 250В~ (исходно разморозка) 1 двухконтактное SPST реле на 8(3) А 1/2 п.с., 250В~ (исходно компрессор) 1 двухконтактное SPST реле на 8(3) А 1/2 п.с., 250В~ (исходно вентилятор) – кроме ID983 1 двухконтактное SPST реле на 5(2) А 1/4 п.с., 250В~ (исходно авария) – кроме ID983 В модели HotGas (HG) исходная настройка реле отличается от указанной выше.
Последовательный порт:	TTL для карточки копирования и подключения к системе Televis через BusAdapter
Диапазон измерения:	от -55 до 140°C
Точность:	не хуже 0,5% от шкалы измерения + 1 знак (1 или 0,1°C)
Разрешение:	1 или 0,1°C (зависит от наличия десятичной точки) – отброс невидимых знаков
Потребление:	до 3 ВА для ID985 и до 1,5 ВА для ID983
Напряжение питания:	12 В~/= ± 10% с частотой 50/60 Гц
Часы реального времени:	опция, часы RTC имеются на моделях с индексами /С, /СК
Поддержка сети LINK:	опция, порт сети LINK имеется на моделях с индексами /К, /СК

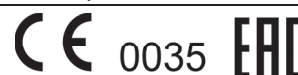
Схемы подключения:



Коды заказа:

Код	Модель	Реле	Датчики	Питан.	Примечания
ID32DF1XCD300	ID983LX /CK	8(5) + 5(2) А	3 x NTC/PTC	12В~	часы RTC, сеть LINK, совместимость с Televis
ID32DF1MCD300	ID983LX /CK	8(5) + 5(2) А	3 x NTC/PTC	12В~	часы RTC, сеть LINK, совместимость с Modbus
ID34DF0XCD300	ID985LX /CK	3 x 8(5) + 5(2) А	3 x NTC/PTC	12В~	часы RTC, сеть LINK, совместимость с Televis
ID34DF0MCD300	ID985LX /CK	3 x 8(5) + 5(2) А	3 x NTC/PTC	12В~	часы RTC, сеть LINK, совместимость с Modbus
ID34DP0XCD390	ID985LX НАССР	3 x 8(5) + 5(2) А	3 x NTC/PTC	12В~	часы RTC, зуммер, съемные разъемы, НАССР
ID34DF1XCD310	ID985LX /CK HG	3 x 8(5) + 5(2) А	3 x NTC/PTC	12В~	часы RTC, LINK, разморозка горячим газом, Televis

Расширенные таблицы кодов заказа представлены на web страничке Московского офиса.
 Возможно открытие новых кодов по запросам заказчиков.



ID985/E LX (/CK)



Применение: ID985/E являются контроллерами различных холодильных установок для супермаркетов.
Модификации С – модели с часами реального времени; К – модели с поддержкой сети LINK; CK = C + K;
 /E – модель с портом для подключения эхо-дисплея ECHO (стр. 105).

Общие характеристики:
 Защита лицевой панели: IP65
 Корпус: пластик PC+ABS, самогашение по UL94 V-0
 поликарбонатное стекло окна и кнопки из термопластичной резины

Температура: рабочая -5...55°C; хранения: -30...85°C
 Влажность рабочая и хранения: 10...90% (без конденсата)
 Диапазон отображения: NTC: -50...110°C, PTC: -55...140°C
 Вид отображения данных: 3 цифры со знаком «-», наличие десятичной точки выбирается параметром

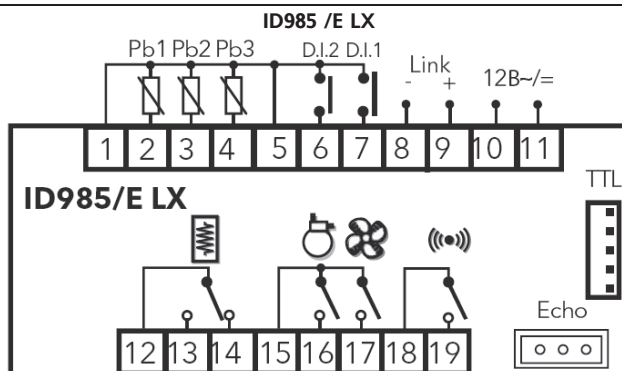
Основные характеристики

Размеры:	лицевая панель 32x74 мм, глубина 66мм
Установка:	на панель в отверстие 71x29 мм (+0,2/-0,1 мм)
Число и тип аналоговых входов:	3 входа под датчики типа NTC или PTC (тип датчика выбирается параметром)
Цифровые входы:	2 свободных от напряжения конфигурируемых входов
Цифровые выходы:	1 перекидное SPDT реле на 8(3) А 1/2 л.с., 250В~ (исходно разморозка) 1 двухконтактное SPST реле на 8(3) А 1/2 л.с., 250В~ (исходно компрессор) 1 двухконтактное SPST реле на 8(3) А 1/2 л.с., 250В~ (исходно вентилятор) 1 двухконтактное SPST реле на 5(2) А 1/4 л.с., 250В~ (исходно авария)
Последовательный порт:	TTL для карточки копирования и подключения к системе Televis через BusAdapter
Порт подключения Echo дисплея:	3-х контактный быстроразъемный разъем
Диапазон измерения:	от -55 до 140°C
Точность:	не хуже 0,5% от шкалы измерения + 1 знак (1 или 0,1°C)
Разрешение:	1 или 0,1°C (зависит от наличия десятичной точки) – отброс невидимых знаков
Потребление:	до 3 ВА для ID985 и до 1,5 ВА для ID983
Напряжение питания:	12 В~/= ± 10% с частотой 50/60 Гц
Часы реального времени:	опция, часы RTC имеются на моделях с индексами С, СК
Поддержка сети LINK:	опция, порт сети LINK имеется на моделях с индексами К,
Характеристики эхо-дисплея ECHO смотрите в разделе Аксессуары (стр.105)	

Эхо-дисплей ECHO:



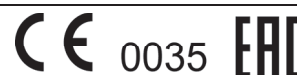
Схемы подключения:



Коды заказа:

Код	Модель	Реле	Датчики	Питан.	Примечания
ID34DF2MCD300	ID985/E LX CK M	3 x 8(5) + 5(2) А	3 x NTC/PTC	12В~	часы RTC, сеть LINK, Echo, совместим с Modbus
ID34DF2XCD300	ID985/E LX CK	3 x 8(5) + 5(2) А	3 x NTC/PTC	12В~	часы RTC, сеть LINK, Echo, совместим с Televis
ID34DR2XCD300	ID985/E LX CK	3 x 8(5) + 5(2) А	3 x NTC/PTC	12В~	часы RTC, сеть LINK, Echo, зуммер, совм. с Televis
ID34DF3XCD300	ID985/E LX C	3 x 8(5) + 5(2) А	3 x NTC/PTC	12В~	часы RTC, Echo, совместим с Televis
ID34DI2XCD300	ID985/E LX	3 x 8(5) + 5(2) А	3 x NTC/PTC	12В~	Echo, совместим с Televis

Расширенные таблицы кодов заказа представлены на web страничке Московского офиса.
 Возможно открытие новых кодов по запросам заказчиков.



ID985 /S /CK)

ID985 /S /E /CK



Применение: ID985/S являются контроллерами различных холодильных установок для супермаркетов.

Модификации /C – модели с часами реального времени; /K – модели с поддержкой сети LINK; /CK = /C + /K;
/E – модель с портом для подключения эхо-дисплея ECHO (стр. 105) для отображения выбранных значений.
/S – модель с встроенным портом RS-485 для прямого подключения к системе Televis или Modbus

Общие характеристики:

Защита лицевой панели: IP65
Корпус: пластик PC+ABS, самогашение по UL94 V-0
поликарбонатное стекло окна и
кнопки из термопластичной резины

Температура: рабочая -5...55°C; хранения: -30...85°C
Влажность рабочая и хранения: 10...90% (без конденсата)
Диапазон отображения: NTC: -50...110°C, PTC: -55...140°C
Вид отображения данных: 3 цифры со знаком «-», наличие десятичной точки выбирается параметром

Основные характеристики

Размеры:	лицевая панель 32x74 мм, глубина 66мм
Установка:	на панель в отверстие 71x29 мм (+0,2/-0,1 мм)
Число и тип аналоговых входов:	3 входа под датчики типа NTC или PTC (тип датчика выбирается параметром)
Цифровые входы:	2 свободных от напряжения конфигурируемых входа
Цифровые выходы:	1 перекидное SPDT реле на 5(2) А 1/4 л.с., 250В~ (по умолчанию разморозка) 1 двухконтактное SPST реле на 3 А, 250В~ (по умолчанию компрессор) 1 двухконтактное SPST реле на 3 А, 250В~ (по умолчанию вентилятор) 1 двухконтактное SPST реле на 3 А, 250В~ (по умолчанию авария)
Последовательный порт:	TTL для карточки копирования и подключения к системе Televis через BusAdapter
Порт подключения Echo дисплея:	3-х контактный быстросъемный разъем (только в модели с индексом /E)
Диапазон измерения:	от -55 до 140°C
Точность:	не хуже 0,5% от шкалы измерения + 1 знак (1 или 0,1°C)
Разрешение:	1 или 0,1°C (зависит от наличия десятичной точки) – отброс невидимых знаков
Потребление:	до 3 ВА
Напряжение питания:	95...240В~ ИЛИ 12...24В~/12...36В= ± 10% с частотой 50/60 Гц
Часы реального времени:	опция, часы RTC имеются на моделях с индексами /C, /CK или /E
Поддержка сети LINK:	опция, порт сети LINK имеется на моделях с индексами /K, /CK или /E

Характеристики эхо-дисплея ECHO смотрите в разделе Аксессуары (стр.105)

Схемы подключения:



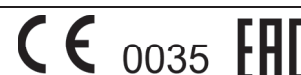
ECHO



Коды заказа:

Код	Модель	Реле	Датчики	Питан.	Примечания
ID34DR0SCDH00	ID985 /S /CK	5(2)A + 3x3 A	3 x NTC/PTC	95...240В~	часы RTC, сеть LINK, Зуммер, RS-485 для Televis
ID34YR0SCDH01	ID985 /S /C	5(2)A + 3x3 A	3 x NTC/PTC	95...240В~	часы RTC, Зуммер, RS-485 для Televis, съемные разъемы, + 2 NTC (сталь 6x40, 1,5м, силикон)
ID34DR2SCDH00	ID985 /S /E /CK	5(2)A + 3x3 A	3 x NTC/PTC	95...240В~	часы RTC, LINK, Echo, Зуммер, RS-485 для Televis
ID34DR2SCDH99	ID985 /S /E /CK	5(2)A + 3x3 A	3 x NTC/PTC	95...240В~	часы, сеть LINK, Echo, Зуммер, RS-485 для Televis, съемные разъемы (входят в комплект).
ID34DR2DCDH00	ID985 /S /E /CK	5(2)A + 3x3 A	3 x NTC/PTC	95...240В~	часы RTC, сеть LINK, Echo, Зуммер, RS-485 для Modbus
ID34DR2SCDH00	ID 985 /S/E/CK NTC 12-24V BUZ	5(2)A + 3x3 A	3 x NTC/PTC	12...24В~/ 12...36В=	часы RTC, сеть LINK, Echo,Зуммер, RS-485 для Televis

Расширенные таблицы кодов заказа представлены на web страничке Московского офиса.
Возможно открытие новых кодов по запросам заказчиков.



ID985/V



Применение: ID985/V являются контроллерами различных холодильных установок для супермаркетов с возможностью управления драйверами импульсных электронных TPB V800 (стр. 55)

Модификации /V имеет часы, порт RS-485 и порт подключения эхо-дисплея ECHO (стр. 105), а так же поддерживает сеть LAN.

Общие характеристики:

Защита лицевой панели: IP65

Корпус: пластик PC+ABS, самогашение по UL94 V-0
поликарбонатное стекло окна и
кнопки из термопластичной резины

Температура: рабочая -5...55°C; хранения: -30...85°C

Влажность рабочая и хранения: 10...90% (без конденсата)

Диапазон отображения: NTC: -50...110°C, PTC: -55...140°C

Вид отображения данных: 3 цифры со знаком «-», наличие десятичной точки выбирается параметром

Основные характеристики

Размеры:	лицевая панель 32x74 мм, глубина 66мм
Установка:	на панель в отверстие 71x29 мм (+0,2/-0,1 мм)
Число и тип аналоговых входов:	3 входа под датчики типа NTC или PTC (тип датчика выбирается параметром)
Цифровые входы:	2 свободных от напряжения конфигурируемых входа
Цифровые выходы:	1 перекидное SPDT реле на 5(2) А 1/4 л.с., 250В~ (по умолчанию разморозка) 1 двухконтактное SPST реле на 3 А, 250В~ (по умолчанию компрессор) 1 двухконтактное SPST реле на 3 А, 250В~ (по умолчанию вентилятор) 1 двухконтактное SPST реле на 3 А, 250В~ (по умолчанию авария)
Последовательный порт:	TTL для карточки копирования RS-485 для подключения к системе Televis LAN и LAN Echo для сети LAN и подключения эхо-дисплея.
Порт подключения Echo дисплея:	3-х контактный быстросъемный разъем (только в модели с индексом /E)
Диапазон измерения:	от -55 до 140°C
Точность:	не хуже 0,5% от шкалы измерения + 1 знак (1 или 0,1°C)
Разрешение:	1 или 0,1°C (зависит от наличия десятичной точки) – отброс невидимых знаков
Потребление:	до 3 ВА
Напряжение питания:	100...240 В~/= ± 10% с частотой 50/60 Гц
Часы реального времени:	имеются на всех моделях
Поддержка сети LAN:	имеется на всех моделях

Характеристики эхо-дисплея ECHO смотрите в разделе Аксессуары (стр.105)

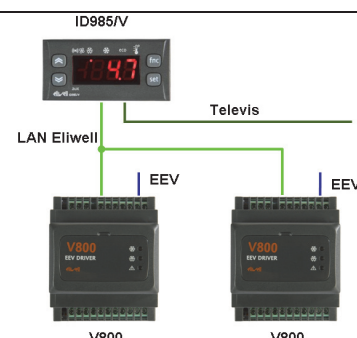
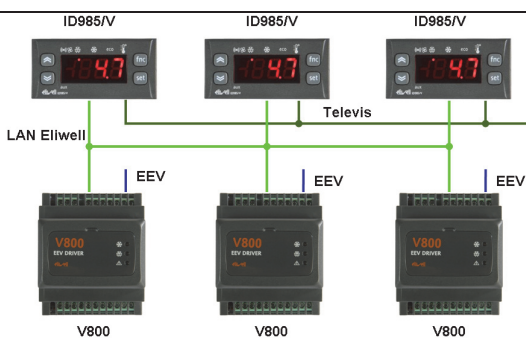
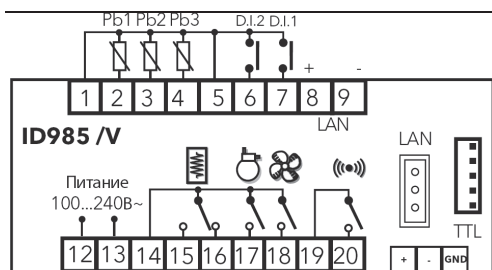
Характеристики драйвера V800 смотрите в разделе Электронные TPB (стр.55)

Схемы подключения:

модель с питанием 95...240В~

сеть LAN: 1 V800 на 1 ID985/V
(до 4-х пар в одной сети)

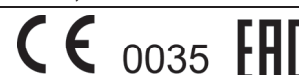
сеть LAN: 2 V800 на 1 ID985/V
(до 3-х комплектов в одной сети)



Коды заказа:

Код	Модель	Реле	Датчики	Питан.	Примечания
ID34DR4SCDH00	ID985 /V	5(2)A + 3x3 A	3 x NTC/PTC	95...240В~	часы RTC, сеть LAN, Зуммер, порт Echo-дисплея, порт RS-485 для Televis
ID34DR4SCDH99	ID985 /V	5(2)A + 3x3 A	3 x NTC/PTC	95...240В~	часы RTC, сеть LAN, Зуммер, порт Echo-дисплея, порт RS-485 для Televis, быстросъемные разъемы (ответные части в комплекте)

Расширенные таблицы кодов заказа представлены на web страничке Московского офиса. Возможно открытие новых кодов по запросам заказчиков.



IDplus902

IDplus961



Применение: IDplus902 изначально является одноступенчатым универсальным контроллером (Нагрев или Охлаждение) и имеет 1 перекидное (SPDT) реле на 8(4) А для нормально разомкнутых контактов и 6(3) для нормально замкнутых.

IDplus961 изначально является контроллером неветилируемых холодильных установок с разморозкой паузой и имеет двухконтактное (SPST) реле на 12(12) А для прямого пуска компрессоров мощностью до 2 л.с.

Серия для дистрибуции с 3-я типами датчиков (NTC/PTC/Pt1000) и возможностью сброса параметров к одному из 4-х наборов. Приборы имеют интерфейс с цветными графическими иконками состояний и увеличенными цифрами.

Общие характеристики:

Защита лицевой панели: IP65

Корпус: пластик PC+ABS, самогашение по UL94 V-0
поликарбонатное стекло окна и
кнопки из термопластичной резины

Размеры: лицевая панель 32x74 мм, глубина 59мм

Установка: на панель в отверстие 71x29 мм (+0,2/-0,1 мм)

Рабочая температура: -5...55°C

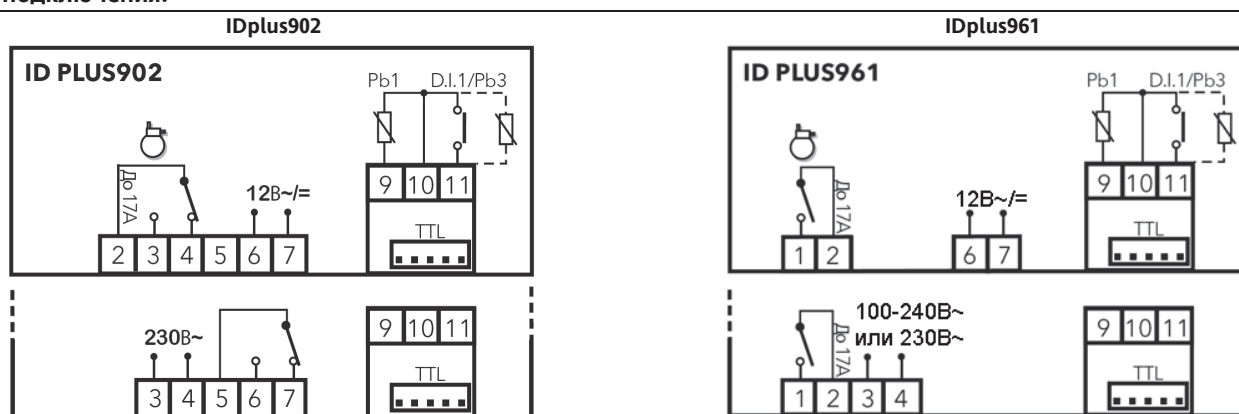
Температура хранения: -30...85°C

Влажность рабочая и хранения: 10...90% (без конденсата)

Основные характеристики:

Диапазон отображения данных:	• для NTC: -50,0...110,0°C; • для PTC: -55,0...140,0°C; • для Pt1000: -55,0...150,0°C
Вид отображения данных:	3 цифры со знаком «-», наличие десятичной точки выбирается параметром
Число и тип аналоговых входов:	1 вход по датчик типа NTC/PTC/Pt100 -тип датчика выбирается параметром
Цифровой вход:	1 конфигурируемый вход без напряжения (может использоваться как датчик Pb3)
Цифровые выходы:	IDplus902: 1 перекидное SPDT реле на 8(4) А для НР и 6(3) А для НЗ контактов, до 250В~ IDplus961: 1 двухконтактное SPST реле на 12(12) А 2 л.с., 250В (исходно = компрессор)
Последовательный порт:	TTL* для карточки копирования** и для подключения к Televis/Modbus*** через BusAdapter * может использоваться как цифровой вход DI2, но без подключения к мониторингу ** в качестве карточки копирования применимы UNICARD и CopyCard *** протокол Televis или Modbus выбирается параметром
Диапазон измерения:	от -55 до 140°C
Точность:	не хуже 0,5% от шкалы измерения + 1 знак (1 или 0,1°C)
Разрешение:	1 или 0,1°C (зависит от наличия десятичной точки) – отброс невидимых знаков
Потребление:	до 4,5 ВА
Напряжение питания:	• для моделей с питанием 230 В~: 230 В~ ± 10% с частотой 50/60 Гц • для моделей с питанием 12 В~: 12 В~/= ± 10% с частотой 50/60 Гц
Зуммер:	Опция на специальных моделях (в таблице кодов заказа модели без зуммера)

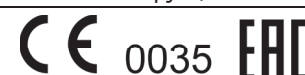
Схемы подключения:



Коды заказа приборов:

Код	Модель	Реле	Датчики	Питание	Примечания
IDP11D0300000	IDplus902 12V	8(4)/6(3)A	(1+1) x NTC/PTC/Pt1000	12В~	
IDP11D07E0000	IDplus902 230V	8(4)/6(3)A	(1+1) x NTC/PTC/Pt1000	230В~	английская инструкция
IDP17D0300000	IDplus961 12V	12(12)A 2л.с.	(1+1) x NTC/PTC/Pt1000	12В~	
IDP17Y07R0001	IDplus961 230V	12(12)A 2л.с.	(1+1) x NTC/PTC/Pt1000	230В~	русск. инструкция + 1 датчик
IDP17D07HE000	IDplus961 SMPS	12(12)A 2л.с.	(1+1) x NTC/PTC/Pt1000	100...240В~	английская инструкция

Расширенные таблицы кодов заказа представлены на web страничке Московского офиса. Возможно открытие новых кодов по запросам заказчиков.



IDplus971
IDplus974



Применение: IDplus971 является контроллером невентилируемых среднетемпературных холодильных установок с активной разморозкой и возможностью контроля ее окончания по датчику испарителя.

IDplus974 является контроллером вентилируемых низкотемпературных холодильных установок с активной разморозкой и возможностью контроля ее окончания по датчику испарителя.

Серия для дистрибуции с 3-я типами датчиков (NTC/PTC/Pt1000) и возможностью сброса параметров к одному из 4-х наборов. Приборы имеют интерфейс с цветными графическими иконками состояний и увеличенными цифрами.

Общие характеристики:

Защита лицевой панели: IP65

Корпус: пластик PC+ABS, самогашение по UL94 V-0
поликарбонатное стекло окна и
кнопки из термопластичной резины

Размеры: лицевая панель 32x74 мм, глубина 59мм

Установка: на панель в отверстие 71x29 мм (+0,2/-0,1 мм)

Рабочая температура: -5...55°C

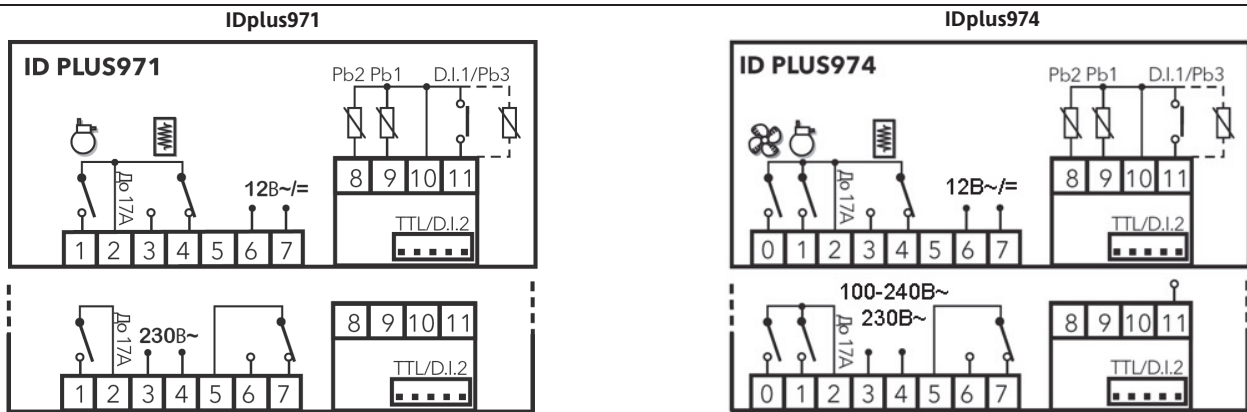
Температура хранения: -30...85°C

Влажность рабочая и хранения: 10...90% (без конденсата)

Основные характеристики:

Диапазон отображения данных:	• для NTC: -50,0...110,0°C; • для PTC: -55,0...140,0°C; • для Pt1000: -55,0...150,0°C
Вид отображения данных:	3 цифры со знаком «-», наличие десятичной точки выбирается параметром
Число и тип аналоговых входов:	1 вход по датчик типа NTC/PTC/Pt100 -тип датчика выбирается параметром
Цифровой вход:	1 конфигурируемый вход без напряжения (может использоваться как датчик Pb3)
Цифровые выходы:	1 двухконтактное SPST реле на 12(12) А 2 л.с., 250В (исходно = компрессор) 1 перекидное SPDT реле на 8(4)А-НР / 6(3)А-НЗ, 250В~ (исходно = разморозка) 1 двухконтактное SPST реле на 5(2) А 1/4 л.с., 250В (исходно = вентилятор, только IDplus974)
Последовательный порт:	TTL* для карточки копирования** и для подключения к Televis/Modbus*** через BusAdapter * может использоваться как цифровой вход DI2 , но без подключения к мониторингу ** в качестве карточки копирования применимы UNICARD и CopyCard *** протокол Televis или Modbus выбирается параметром
Диапазон измерения:	от -55 до 140°C
Точность:	не хуже 0,5% от шкалы измерения + 1 знак (1 или 0,1°C)
Разрешение:	1 или 0,1°C (зависит от наличия десятичной точки) – отброс невидимых знаков
Потребление:	до 4,5 ВА
Напряжение питания:	• для моделей с питанием 230 В~: 230 В~ ± 10% с частотой 50/60 Гц • для моделей с питанием 12 В~: 12 В~/= ± 10% с частотой 50/60 Гц
Зуммер:	Опция на отдельных моделях (в таблице кодов заказа модели с зуммером)

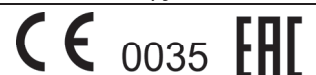
Схемы подключения:



Коды заказа приборов:

Код	Модель	Реле	Датчики	Питание	Примечания
IDP29DB300000	IDplus971 12V	12(12)A 2л.с.+8/6A	(2+1) x NTC/PTC/Pt1000	12В~	
IDP29YB7R0001	IDplus971 230V	12(12)A 2л.с.+8/6A	(2+1) x NTC/PTC/Pt1000	230В~	русск. инструкция + 2 датчика
IDP2EDB300000	IDplus974 12V	2л.с.+8/6A+5(2)A	(2+1) x NTC/PTC/Pt1000	12В~	
IDP2EYB7R0001	IDplus974 230V	2л.с.+8/6A+5(2)A	(2+1) x NTC/PTC/Pt1000	230В~	русск. инструкция + 2 датчика
IDP2EDBHE0000	IDplus974 SMPS	2л.с.+8/6A+5(2)A	(2+1) x NTC/PTC/Pt1000	100-240В~	английская инструкция

Расширенные таблицы кодов заказа представлены на web страничке Московского офиса.
Возможно открытие новых кодов по запросам заказчиков.



IDplus978



Применение: IDplus978 являются контроллерами вентилируемых низкотемпературных холодильных установок с активной разморозкой и возможностью контроля ее окончания по датчику испарителя. Наличие дополнительного 4-го реле расширяет функциональность контроллера благодаря возможности использования его для освещения, дополнительной нагрузки и других функций (исходно авария).

Серия для дистрибуции с 3-я типами датчиков (NTC/PTC/Pt1000) и возможностью сброса параметров к одному из 4-х наборов. Приборы имеют интерфейс с цветными графическими иконками состояний и увеличенными цифрами.

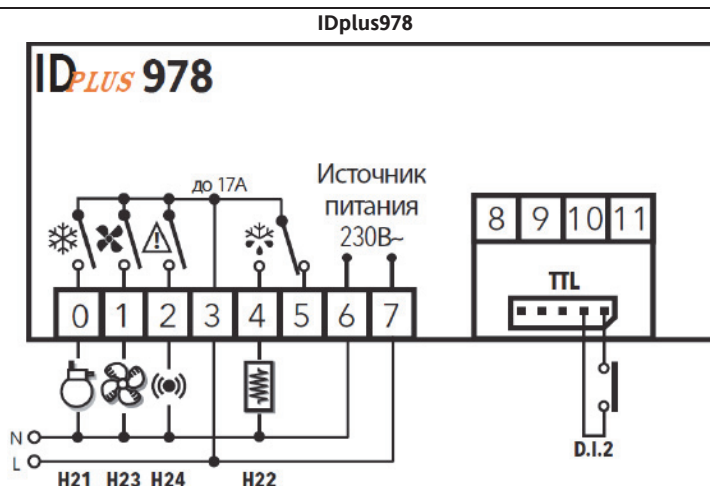
Общие характеристики:

Защита лицевой панели: IP65	Размеры: лицевая панель 32x74 мм, глубина 59мм
Корпус: пластик PC+ABS, самогашение по UL94 V-0	Установка: на панель в отверстие 71x29 мм (+0,2/-0,1 мм)
поликарбонатное стекло окна и	Рабочая температура: -5...55°C
кнопки из термопластичной резины	Температура хранения: -30...85°C
	Влажность рабочая и хранения: 10...90% (без конденсата)

Основные характеристики:

Диапазон отображения данных:	• для NTC: -50,0...110,0°C; • для PTC: -55,0...140,0°C; • для Pt1000: -55,0...150,0°C
Вид отображения данных:	3 цифры со знаком «-», наличие десятичной точки выбирается параметром
Число и тип аналоговых входов:	1 вход по датчик типа NTC/PTC/Pt100 -тип датчика выбирается параметром
Цифровой вход:	1 конфигурируемый вход без напряжения (может использоваться как датчик Pb3)
Цифровые выходы:	1 двухконтактное SPST реле на 10(10) А 1,5 л.с., 250В (исходно = компрессор) 1 двухконтактное SPST реле на 5(2) А 1/4 л.с., 250В (исходно = вентилятор) 1 двухконтактное SPST реле на 5(2) А 1/4 л.с., 250В (исходно = авария) 1 перекидное SPDT реле на 8(4)А-HP / 6(3)А-НЗ, 250В~ (исходно = разморозка)
Последовательный порт:	TTL* для карточки копирования** и для подключения к Televis/Modbus*** через BusAdapter * может использоваться как цифровой вход DI2 , но без подключения к мониторингу ** в качестве карточки копирования применимы UNICARD и CopyCard *** протокол Televis или Modbus выбирается параметром
Диапазон измерения:	от -55 до 140°C
Точность:	не хуже 0,5% от шкалы измерения + 1 знак (1 или 0,1°C)
Разрешение:	1 или 0,1°C (зависит от наличия десятичной точки) – отброс невидимых знаков
Потребление:	до 4,5 ВА
Напряжение питания:	• для моделей с питанием 230 В~: 230 В~ ± 10% с частотой 50/60 Гц • для моделей с питанием 12 В~: 12 В~/= ± 10% с частотой 50/60 Гц –по специальн. запросу
Зуммер:	Опция на отдельных моделях (в таблице кодов заказа модели с зуммером)

Схемы подключения:



Коды заказа приборов:

Код	Модель	Реле	Датчики	Питание	Примечания
IDP24DB7E0000	IDplus978	1,5л.с.+8/6А+2x5(2)А	(2+1) x NTC/PTC/Pt1000	230В~	Англ. Докум.
IDP24DB700000	IDplus978	1,5л.с.+8/6А+2x5(2)А	(2+1) x NTC/PTC/Pt1000	230В~	

Расширенные таблицы кодов заказа будут представлены на web страничке Московского офиса. Возможно открытие новых кодов по запросам заказчиков.



EWplus902

EWplus961 - EWplus961 ECHO



Применение: **EWplus902** исходно является одноступенчатым универсальным контроллером (Нагрев или Охлаждение) и имеет 1 перекидное реле на 8(4) А для нормально разомкнутых контактов и 6(3) для нормально замкнутых.
EWplus961 исходно является контроллером неventedолируемых холодильных установок с разморозкой паузой и имеет двухконтактное (SPST) реле на 12(12) А для прямого пуска компрессоров мощностью до 2 л.с.

Серии для производителей с одним типом датчика (только NTC) и сокращенным набором параметров настройки.

Приборы имеют интерфейс с цветными графическими иконками состояний и увеличенными цифрами.

EWplus961 имеет модификацию, позволяющую подключение эхо-дисплея **ECplus 5V** через TTL порт (стр. 108).

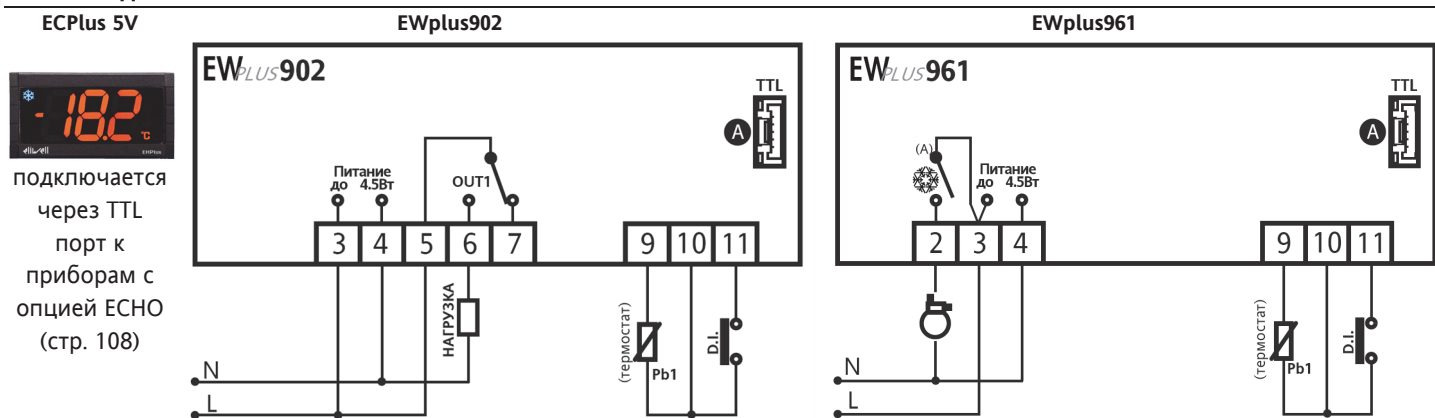
Общие характеристики:

Защита лицевой панели: IP65	Размеры: лицевая панель 32x74 мм, глубина 59мм
Корпус: пластик PC+ABS, самогашение по UL94 V-0	Установка: на панель в отверстие 71x29 мм (+0,2/-0,1 мм)
поликарбонатное стекло окна и	Рабочая температура: -5...55°C
кнопки из термопластичной резины	Температура хранения: -30...85°C
	Влажность рабочая и хранения: 10...90% (без конденсата)

Основные характеристики:

Диапазон отображения данных:	-50,0...110,0°C (NTC)
Вид отображения данных:	3 цифры со знаком «-», наличие десятичной точки выбирается параметром
Число и тип аналоговых входов:	1 вход по датчик типа NTC
Цифровой вход:	1 конфигурируемый вход без напряжения
Цифровые выходы:	1 перекидное SPDT реле на 8(4) А для НР контактов и 6(3) А для НЗ контактов, до 250В~ (по умолчанию выход Охлаждения или Компрессор)
Последовательный порт:	TTL* для карточки копирования** и для подключения к Televis *** через BusAdapter * разъем TTL порта у серий EW/EWplus отличается от разъема этого порта у IDplus ** в качестве карточки копирования применимы CopyCard и UNICARD *** приборы поддерживаются системой мониторинга Televis, но без функции RVD/УВП Спецмодели EWplus допускают подключение эхо-дисплея ECplus (стр.108) через TTL порт.
Диапазон измерения:	от -55 до 140°C
Точность:	не хуже 0,5% от шкалы измерения + 1 знак (1 или 0,1°C)
Разрешение:	1 или 0,1°C (зависит от наличия десятичной точки) – отброс невидимых знаков
Потребление:	до 4,5 ВА
Напряжение питания:	230 В~ ± 10% с частотой 50/60 Гц
Зуммер:	Опция на отдельных моделях (в таблице кодов заказа модели без зуммера)

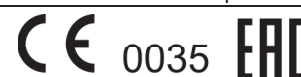
Схемы подключения:



Коды заказа приборов:

Код	Модель	Реле	Датчики	Питание	Примечания
EW11DI0XB4780	EWplus902	8(4)/6(3)А	1 x NTC	230В~	
EW17DI0XB4780	EWplus961	12(12)А 2л.с.	1 x NTC	230В ~	
EW17YI0XB4701	EWplus961	12(12)А 2л.с.	1 x NTC	230В ~	1 датчик в комплекте
EW17YI0XB4799	EWplus961 PH	12(12)А 2л.с.	1 x NTC	230В ~	съемные разъемы + 1 датчик
EW17DI0EB4780	EWplus961 ECHO	12(12)А 2л.с.	1 x NTC	230В ~	подключение ECplus 5V через TTL

Расширенные таблицы кодов заказа представлены на web страничке Московского офиса. Возможно открытие новых кодов по запросам заказчиков.



EWplus971 - EWplus971 ECHO

EWplus974 - EWplus974 ECHO



Применение: **EWplus971** является контроллером неветилируемых среднетемпературных холодильных установок с активной разморозкой и возможностью контроля ее окончания по датчику испарителя.

EWplus974 является контроллером ветилируемых среднетемпературных холодильных установок с активной разморозкой и возможностью контроля ее окончания по датчику испарителя.

Серия для производителей с одним типом датчика (только NTC) и сокращенным набором параметров настройки.

Приборы имеют улучшенный интерфейс с цветными графическими иконками состояний и увеличенными цифрами.

EWplus971 и **EWplus974** имеют модификации, позволяющие подключение эхо-дисплея **ECplus 5V** через TTL порт (стр. **ECplus 5V108**).

Общие характеристики:

Защита лицевой панели: IP65

Корпус: пластик PC+ABS, самогашение по UL94 V-0
поликарбонатное стекло окна и
кнопки из термопластичной резины

Размеры: лицевая панель 32x74 мм, глубина 59мм

Установка: на панель в отверстие 71x29 мм (+0,2/-0,1 мм)

Рабочая температура: -5...55°C

Температура хранения: -30...85°C

Влажность рабочая и хранения: 10...90% (без конденсата)

Основные характеристики:

Диапазон отображения данных:	-50,0...110,0°C (NTC)
Вид отображения данных:	3 цифры со знаком «-», наличие десятичной точки выбирается параметром
Число и тип аналоговых входов:	1 вход по датчик типа NTC
Цифровой вход:	1 конфигурируемый вход без напряжения
Цифровые выходы:	1 двухконтактное SPST реле на 12(12) А 2 л.с., 250В (исходно = компрессор) 1 перекидное SPDT реле на 8(4)А-НР / 6(3)А-НЗ, 250В~ (исходно = разморозка) 1 двухконтактное SPST реле на 5(2) А 1/4 л.с., 250В (исходно = вентилятор, только для 974)
Последовательный порт:	TTL* для карточки копирования** и для подключения к Televis *** через BusAdapter * разъем TTL порта у серий EWplus отличается от разъема этого порта у IDplus ** в качестве карточки копирования применимы CopyCard и UNICARD *** приборы поддерживаются системой мониторинга Televis, но без функции RVD/УВП Спецмодели EWplus допускают подключение эхо-дисплея ECplus (стр.108) через TTL порт.
Диапазон измерения:	от -55 до 140°C
Точность:	не хуже 0,5% от шкалы измерения + 1 знак (1 или 0,1°C)
Разрешение:	1 или 0,1°C (зависит от наличия десятичной точки) – отброс невидимых знаков
Потребление:	до 4,5 ВА
Напряжение питания:	230 В~ ± 10% с частотой 50/60 Гц
Зуммер:	Опция на отдельных моделях (в таблице кодов заказа модели без зуммера)

Схемы подключения:

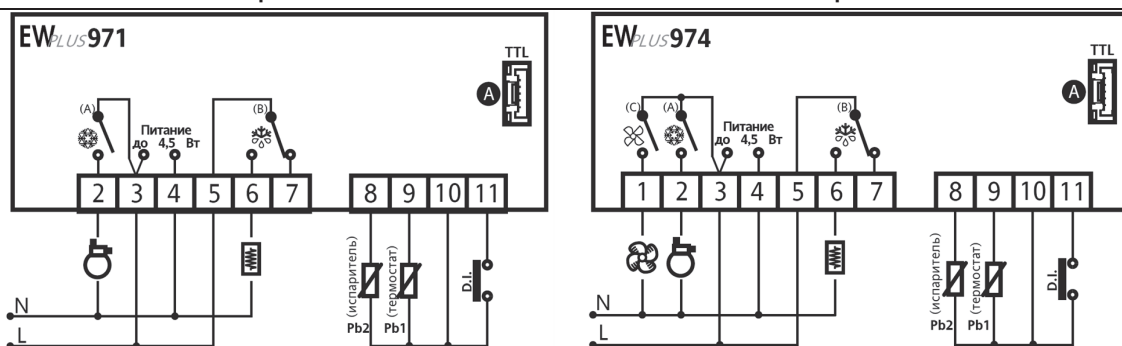
EWplus971

EWplus974

ECplus 5V



подключается через TTL порт к приборам с опцией ECHO (стр. 108)

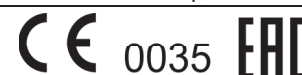


Коды заказа приборов:

Код	Модель	Реле	Датчики	Питание	Примечания
EW29DI0XC4780	EWplus971	12(12)А 2л.с.+8/6А	2 x NTC	230В~	
EW29YI0XC4705	EWplus971	12(12)А 2л.с.+8/6А	2 x NTC	230В~	2 датчика в комплекте
EW29DI0EC4780	EWplus971	12(12)А 2л.с.+8/6А	2 x NTC	230В~	подключение ECplus 5V через TTL
EW2EDI0XC4780	EWplus974	2л.с.+8/6А+5(2)А	2 x NTC	230В~	
EW2EYI0XC4799	EWplus974	2л.с.+8/6А+5(2)А	2 x NTC	230В~	съемн. разъемы + 2 датчика
EW2ODI0EC4780	EWplus974 ECHO	2л.с.+8/6А+5(2)А	2 x NTC	230В~	подключение ECplus 5V через TTL

Расширенные таблицы кодов заказа представлены на web страничке Московского офиса.

Возможно открытие новых кодов по запросам заказчиков.



EWplus961 EO - EWplus961 EO LVD
EWplus971 EO - EWplus971 EO LVD



Применение: EWplus EO моделей 961 (LVD) и 971 (LVD) являются контроллерами статичных холодильных установок с пассивной (961) или активной (971) разморозкой и контролем ее окончания по датчику испарителя. Серия имеет 4 исходных набора параметров под разные установки с возможностью сброса к любому из них. Как правило, в основном используются в шкафах и пристенках со стеклянными дверями и ночными шторками. EO - наличие функций экономии энергии; LVD – отключение нагрузок при низком или высоком напряжении.

Общие характеристики:
Защита лицевой панели: IP65
Корпус: пластик PC+ABS, самогашение по UL94 V-0
поликarbonатное стекло окна и кнопки из термопластичной резины

Размеры: лицевая панель 32x74 мм, глубина 59мм
Установка: на панель в отверстие 71x29 мм (+0,2/-0,1 мм)
Рабочая температура: -5...55°C
Температура хранения: -30...85°C
Влажность рабочая и хранения: 10...90% (без конденсата)

Специальные функции моделей EO:

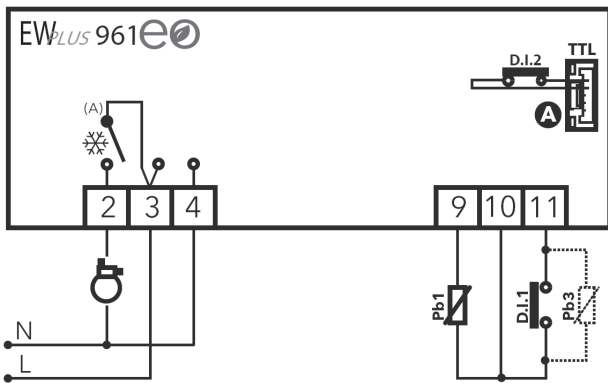
Режим экономии: повышение Set и/или dif по команде цифрового входа, кнопки или по сети мониторинга.
Ночной режим: автосмена режима на ночной при продолжительном закрытии двери со сменой Set и/или dif.
«Виртуальное» реле двери: управлением режимами без использования микропереключателя реле двери;
Цикл глубокого охлаждения: понижение по команде Рабочей точки и/или дифференциала на определенное время.

Основные характеристики:

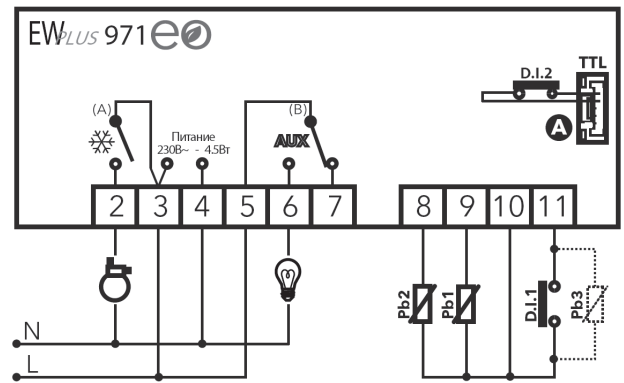
Диапазон отображения данных:	-50,0...110,0°C
Вид отображения данных:	3 цифры со знаком «-», наличие десятичной точки выбирается параметром
Число и тип аналоговых входов:	1 вход у 961 и 2 входа у 971 под датчики типа NTC
Цифровой вход:	1 конфигурируемый вход без напряжения (может быть датчиком Pb3, если HE LVD версия)
Цифровые выходы:	1 двухконтактное SPST реле на 12(12) А 2 л.с., 250В (все модели) 1 перекидное SPDT реле на 8(4)А-HP / 6(3)А-НЗ, 250В~ (только в модели 971)
Последовательный порт:	TTL для карточки CopyCard или UNICARD и для подключения к Televis через BusAdapter может использоваться для подключения второго цифрового входа D.I.2.
Диапазон измерения:	от -55 до 140°C
Точность:	не хуже 0,5% от шкалы измерения + 1 знак (1 или 0,1°C)
Разрешение:	1 или 0,1°C (зависит от наличия десятичной точки) – отброс невидимых знаков
Потребление:	до 4,5 ВА
Напряжение питания:	230 В ± 10% с частотой 50/60 Гц (модели с питанием 220 В~ под запрос)
Зуммер:	Опция на отдельных моделях

Схемы подключения:

EWplus961 EO (LVD)



EWplus971 EO (LVD)



Коды заказа приборов:

Код	Модель	Реле	Датчики	Питание	Примечания
EW17DIEXC4780	EWplus961 EO	2л.с	1+1 x NTC	230В~	
EW29DIEXC4780	EW971plus EO	2л.с.+8/6А	2+1 x NTC	230В~	
EW17DIAXC4780	EWplus961 EO LVD	2л.с	1 x NTC	230В~	с контролем напряжения питания
EW29DIAXC4780	EW971plus EO LVD	2л.с.+8/6А	2 x NTC	230В~	с контролем напряжения питания

Расширенные таблицы кодов заказа представлены на web страничке Московского офиса. Возможно открытие новых кодов по запросам заказчиков.



EWplus974 EO - EWplus974 EO LVD
EWplus978 EO



Применение: EWplus EO моделей 974 (LVD) и 978 являются контроллерами вентилируемых низкотемпературных холодильных установок с активной разморозкой и возможностью контроля ее окончания по датчику испарителя. Наличие дополнительного 4-го реле у 978 расширяет функциональность контроллера благодаря возможности использования его для управления вторым компрессором (с задержкой и со своей рабочей точкой) и/или разморозкой 2-х испарителей. Приборы имеют функции экономии для установок с дверками или шторками и поддерживают режим глубокого охлаждения. Серия работает только с датчиками NTC типа. EO - наличие функций экономии энергии; LVD – отключение нагрузок при низком/высоком напряжении.

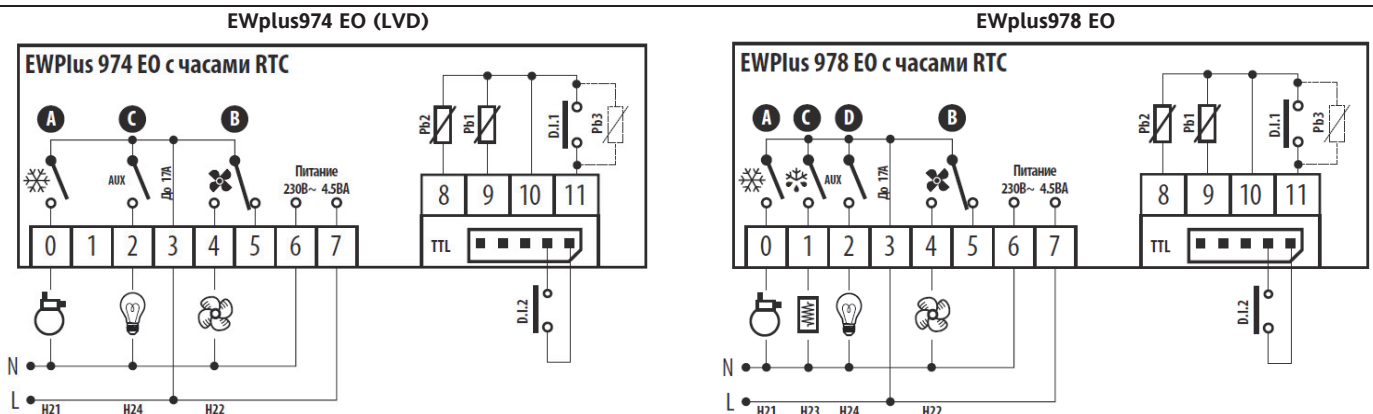
Общие характеристики:
Защита лицевой панели: IP65
Корпус: пластик PC+ABS, самогашение по UL94 V-0
поликарбонатное стекло окна и
кнопки из термопластичной резины

Размеры: лицевая панель 32x74 мм, глубина 59мм
Установка: на панель в отверстие 71x29 мм (+0,2/-0,1 мм)
Рабочая температура: -5...55°C
Температура хранения: -30...85°C
Влажность рабочая и хранения: 10...90% (без конденсата)

Основные характеристики:

Диапазон отображения данных:	-50,0...110,0°C (NTC)
Вид отображения данных:	3 цифры со знаком «-», наличие десятичной точки выбирается параметром
Число и тип аналоговых входов:	2 входа по датчики типа NTC
Цифровой вход:	1 конфигурируемый вход без напряжения (может быть датчиком Pb3, если HE LVD версия)
Цифровые выходы:	1 двухконтактное SPST реле на 12(8) А 2,0 л.с. 250В (А - только в EWPlus 974 EO) 1 двухконтактное SPST реле на 1,5 л.с. 10(6) А 1,5 л.с., 250В (А - только в EWPlus 978 EO) 1 перекидное SPDT реле на 1/2 л.с. 8(4)А, 250В~ (B) 1 двухконтактное SPST реле на 5(2) А 1/4 л.с., 250В (C) 1 двухконтактных SPST реле на 5(2) А 1/4 л.с., 250В (D - только в EWPlus 978 EO)
Последовательный порт:	TTL* для карточки копирования** и для подключения к Televis *** через BusAdapter * вне системы мониторинга позволяет подключать второй Цифровой вход DI2 ** в качестве карточки копирования применимы CopyCard и UNICARD *** приборы поддерживаются системой мониторинга Televis, но без функции RVD/УВП
Диапазон измерения:	от -55 до 140°C
Точность:	не хуже 0,5% от шкалы измерения + 1 знак (1 или 0,1°C)
Разрешение:	1 или 0,1°C (зависит от наличия десятичной точки) – отброс невидимых знаков
Потребление:	до 4,5 ВА
Напряжение питания:	230 В~ ± 10% с частотой 50/60 Гц
Зуммер:	опция на отдельных моделях (в таблице кодов заказа модели без зуммера)

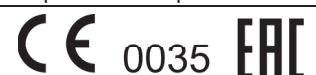
Схемы подключения:



Коды заказа приборов:

Код	Модель	Реле	Датчики	Питание	Примечания
EW2EDIEXC4780	EWplus974 EO	2,0 л.с.+8(4)A+5(2)A	2+1 x NTC	230В~	
EFW3DRDTC4780	EWplus 974 EO RTC	2,0 л.с.+8(4)A +5(2)A	2+1 x NTC	230В~	с часами реального времени RTC
EW2EDIAXC4780	EWplus974 EO LVD	2,0 л.с.+8(4)A +5(2)A	2+1 x NTC	230В~	с контролем напряжения питания
EFW4DRDXC4B80	EWPlus 978 EO RTC	1,5л.с.+ 8(4)A +2x5(2)A	2+1 x NTC	230В~	с часами реального времени RTC

Расширенные таблицы кодов заказа представлены на web страничке Московского офиса.
Возможно открытие новых кодов по запросам заказчиков.



EWplus974 EO SC
EWPlus978 EO SC



Применение: EWplus EO SC моделей 974 и 978 являются контроллерами вентилируемых средне и низкотемпературных холодильных установок с пассивной или активной разморозкой и возможностью контроля ее окончания по датчику испарителя. Приборы имеют функции экономии для установок со стеклянными дверками или одной дверкой и поддерживают режим глубокого охлаждения. Серия работает только с датчиками NTC типа. EO - наличие функций экономии энергии на базе алгоритмов для установок с дверкой или дверками; SC = Smart Control – наличие функции самообучения прибора по ежедневной или еженедельной программе.

Общие характеристики:
Защита лицевой панели: IP65
Корпус: пластик PC+ABS, самогашение по UL94 V-0
поликарбонатное стекло окна и кнопки из термопластичной резины

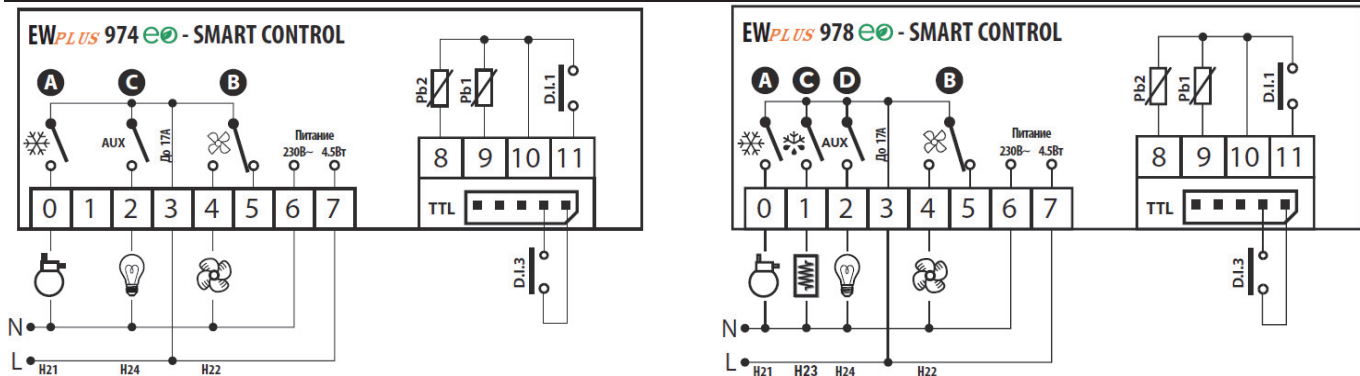
Размеры: лицевая панель 32x74 мм, глубина 59 мм
Установка: на панель в отверстие 71x29 мм (+0,2/-0,1 мм)
Рабочая температура: -5...55°C
Температура хранения: -30...85°C
Влажность рабочая и хранения: 10...90% (без конденсата)

Основные характеристики:

Диапазон отображения данных:	-50,0...110,0°C (NTC)
Вид отображения данных:	3 цифры со знаком «-», наличие десятичной точки выбирается параметром
Число и тип аналоговых входов:	2 входа по датчики типа NTC
Цифровой вход:	1 конфигурируемый вход без напряжения (может быть датчиком Pb3)
Цифровые выходы:	1 двухконтактное SPST реле на 10(6) А 1,5 л.с., 250В (A) 1 перекидное SPDT реле на 1/2 л.с. 8(4)А, 250В~ (B) 1 (C в 974) или 2 (C и D в 978) двухконтактных SPST реле на 5(2) А 1/4 л.с., 250В
Последовательный порт:	TTL* для карточки копирования** и для подключения к Televis*** через BusAdapter * вне системы мониторинга позволяет подключать второй Цифровой вход DI2 ** в качестве карточки копирования применимы CopyCard и UNICARD *** приборы поддерживаются системой мониторинга Televis, но без функции RVD/УВП
Диапазон измерения:	от -55 до 140°C
Точность:	не хуже 0,5% от шкалы измерения + 1 знак (1 или 0,1°C)
Разрешение:	1 или 0,1°C (зависит от наличия десятичной точки) – отброс невидимых знаков
Потребление:	до 4,5 ВА
Напряжение питания:	230 В~ ± 10% с частотой 50/60 Гц
Зуммер:	опция на отдельных моделях (в таблице кодов заказа модели без зуммера)

Схемы подключения:

Работа прибора с режимом Экономии



Коды заказа приборов:

Код	Модель	Реле	Датчики	Питание	Примечания
EWf3DRSTC4780	EWplus974 EO SC	1,5л.с.+8(4)A+5(2)A	2+1 x NTC	230В~	
EWf3DRSTC4799	EWPlus 974 EO SC PH	1,5л.с.+8(4)A+5(2)A	2+1 x NTC	230В~	с быстросъемными разъемами
EWf3DRSTC4701	EWPlus 974 EO SC PH	1,5л.с.+8(4)A+5(2)A	2+1 x NTC	230В~	для LIEBHERR + съемн. разъемы
EWf3DRSTC4703	EWPlus 974 EO SC PH	1,5л.с.+8(4)A+5(2)A	2+1 x NTC	230В~	для Metalfrio Klimasan + разъемы
EWf3YRSTC4701	EWPlus 974 EO SC	1,5л.с.+8(4)A+5(2)A	2+1 x NTC	230В~	для UBC
EWf3YRSTC4702	EWPlus 974 EO SC PH	1,5л.с.+8(4)A+5(2)A	2+1 x NTC	230В~	для UGUR + съемн. разъемы
EWf4DRSTC4780	EWPlus 978 EO SC	1,5л.с.+8(4)A+2x5(2)A	2+1 x NTC	230В~	

Расширенные таблицы кодов заказа представлены на web страничке Московского офиса. Возможно открытие новых кодов по запросам заказчиков.



EWplus961 EO Dispenser

EWPlus971 EO Dispenser



Применение: EWplus EO Dispenser моделей 961 и 971 являются контроллерами уровня льда или жидкости по двух- или трехэлектродному датчику уровня. Вместе с тем контроллеры способны управлять компрессором и по NTC датчику температуры. Модель 971 имеет второе реле для управления насосом подачи, который может работать в фиксированном ШИМ режиме или управлять пропорционально по датчику температуры. Серия работает только с датчиками температуры NTC типа и/или датчиками уровня серии L56 (стр. 113).

EO - наличие функций экономии энергии;

Dispenser– наличие функции контроля уровня льда или жидкости.

Общие характеристики:

Защита лицевой панели: IP65

Корпус: пластик PC+ABS, самогашение по UL94 V-0

поликарбонатное стекло окна и

кнопки из термопластичной резины

Размеры: лицевая панель 32x74 мм, глубина 59мм

Установка: на панель в отверстие 71x29 мм (+0,2/-0,1 мм)

Рабочая температура: -5...55°C

Температура хранения: -30...85°C

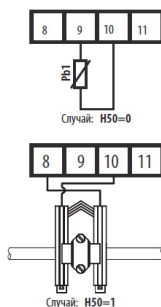
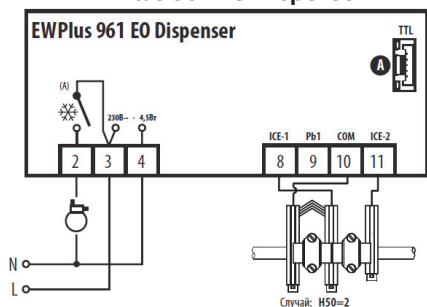
Влажность рабочая и хранения: 10...90% (без конденсата)

Основные характеристики:

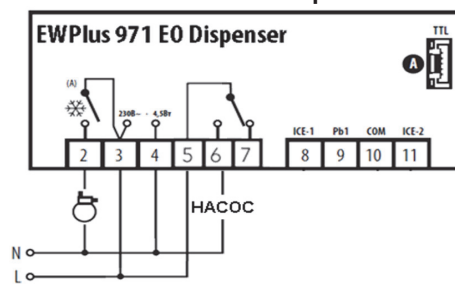
Диапазон отображения данных:	-50,0...110,0°C (NTC)
Вид отображения данных:	3 цифры со знаком «-», наличие десятичной точки выбирается параметром
Число и тип аналоговых входов:	1 вход по датчик типа NTC 2 входа под датчики уровня льда или жидкости серии L56 (вместо 3-х электродного датчика уровня можно использовать два 2-х электродных с общим подключением одного из электродов каждого из датчика уровня с общей клемме COM (10))
Цифровые выходы:	1 двухконтактное SPST реле на 12(12) А 2,0 л.с., 250В 1 перекидное SPDT реле на 1/2 л.с. 8(4)А, 250В~ (только в 971)
Последовательный порт:	TTL порт для подключения карточки копирования
Диапазон измерения:	от -55 до 140°C
Точность:	не хуже 0,5% от шкалы измерения + 1 знак (1 или 0,1°C)
Разрешение:	1 или 0,1°C (зависит от наличия десятичной точки) – отброс невидимых знаков
Потребление:	до 4,5 ВА
Напряжение питания:	230 В~ ± 10% с частотой 50/60 Гц
Зуммер:	опция на отдельных моделях (в таблице кодов заказа модели без зуммера)

Схемы подключения:

EWPlus 961 EO Dispenser



EWPlus 971 EO Dispenser



Коды заказа приборов:

Код	Модель	Реле	Датчики	Питание	Примечания
EW17DCBTC4780	EWPlus 961 EO Dispenser	2,0л.с. / 12(12)А	2 x ICE +1 x NTC	230В~	
EW29DCBTC4780	EWPlus 971 EO Dispenser	2,0л.с. + 8(4)А	2 x ICE +1 x NTC	230В~	управление насосом 2-м реле

Код	Модель	Примечания
L56H2015001	L56 ELECTR. PROBE 1,5M	Датчик уровня льда L56 с двумя электродами и кабелем длиной 1,5м
L56H2001001	L56 ELECTR. PROBE 3M	Датчик уровня льда L56 с двумя электродами и кабелем длиной 3,0м
L56H2002001	L56 ELECTR. PROBE 5M	Датчик уровня льда L56 с двумя электродами и кабелем длиной 5,0м
L56H3001001	L56 ELECTR. PROBE 3M	Датчик уровня льда L56 с тремя электродами и кабелем длиной 3,0м

Расширенные таблицы кодов заказа представлены на web страничке Московского офиса.
Возможно открытие новых кодов по запросам заказчиков.



IC961

IC981



Применение: IC961 и IC981 являются контроллерами неветилируемых установок типа Зима/Лето. В режиме охлаждения работает как контроллер холодильной установки с пассивной разморозкой, а в режиме нагрева как контроллер одноступенчатой нагревательной установки. Смена режима автоматическая или по цифровому входу/кнопке. IC981 по сравнению с IC961 имеет второй датчик для смены режима по датчику температуры среды.

Общие характеристики:
 Защита лицевой панели: IP65
 Корпус: пластик PC+ABS, самогашение по UL94 V-0
 поликарбонатное стекло окна и кнопки из термопластичной резины

Температура: рабочая -5...55°C; хранения: -30...85°C
 Влажность рабочая и хранения: 10...90% (без конденсата)
 Диапазон отображения: NTC: -50...110°C, PTC: -55...140°C
 Вид отображения данных: 3 цифры со знаком «-», наличие десятичной точки выбирается параметром

Основные характеристики

Размеры:	лицевая панель 32x74 мм, глубина 59мм
Установка:	на панель в отверстие 71x29 мм (+0,2/-0,1 мм)
Число и тип аналоговых входов:	<ul style="list-style-type: none"> для IC961: 1 вход под датчики типа NTC или PTC (тип датчика выбирается параметром) для IC981: 2 входа под датчики типа NTC или PTC (+ датчик среды для смены режима)
Цифровые входы:	1 свободный от напряжения конфигурируемый вход
Цифровые выходы:	<ul style="list-style-type: none"> для IC961: 1 перекидное SPDT реле на 8(3) А 1/2 л.с. (по умолчанию нагреватель) 1 двухконтактное SPST реле на 8(3) А 1/2 л.с. (по умолчанию компрессор) для IC981: 1 перекидное SPDT реле на 8(3) А 1/2 л.с. (по умолчанию нагреватель) 1 двухконтактное SPST реле на 15(8) А 1/2 л.с. (по умолчанию компрессор)
Последовательный порт:	TTL для карточки копирования и подключения
Диапазон измерения:	от -55 до 140°C
Точность:	не хуже 0,5% от шкалы измерения + 1 знак (1 или 0,1°C)
Разрешение:	1 или 0,1°C (зависит от наличия десятичной точки) – отброс невидимых знаков
Потребление:	до 3ВА
Напряжение питания:	<ul style="list-style-type: none"> для моделей с питанием 230 В~: 230 В~ ± 10% с частотой 50/60 Гц только IC961: для моделей с питанием 12 В~: 12 В~/= ± 10% с частотой 50/60 Гц для моделей с питанием 12...24 В~; 12...36В= ± 10% с частотой 50/60 Гц

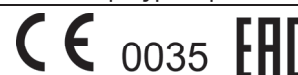
Схемы подключения:



Коды заказа:

Код	Модель	Реле	Датчики	Питан.	Примечания
IC12DI0TAD480	IC961	8(3)A + 8(3)A	1 x NTC/PTC	12...24В~/12...36В=	Принудительная или автоматическая смена режима по датчику регулятора температуры
IC28DI0TWD781	IC981	16(8)A + 8(3)A	2 x NTC/PTC	230В~	Дополнительная возможность автоматической смены режима по специальному датчику температуры среды (защита от работы в режиме Охлаждения при низких температурах среды)

Расширенные таблицы кодов заказа представлены на web страничке Московского офиса. Возможно открытие новых кодов по запросам заказчиков.



IC974

IC974 LX



Применение: IC974 (LX) является контроллером вентилируемых установок типа Зима/Лето. В режиме охлаждения работает как контроллер холодильной установки с активной разморозкой с управлением вентилятора испарителя, а в режиме нагрева как контроллер одноступенчатой нагревательной установки. Возможно использование прибора как двухступенчатого регулятора Нагрева или Охлаждения с использованием режима разморозки (нагрузки блокируются) или без него. Смена режима автоматическая или по цифровому входу или по команде сконфигурированной кнопки.

Модификации: LX версия допускает подключение к системе мониторинга Televis через BusAdapter.

Общие характеристики:

Защита лицевой панели: IP65
 Корпус: пластик PC+ABS, самогашение по UL94 V-0
 поликарбонатное стекло окна и
 кнопки из термопластичной резины

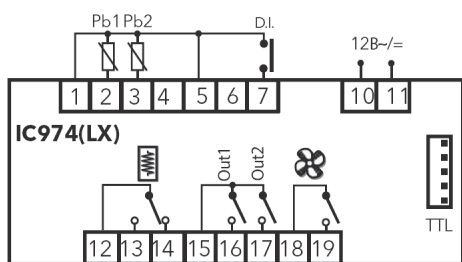
Температура: рабочая -5...55°C; хранения: -30...85°C
 Влажность рабочая и хранения: 10...90% (без конденсата)
 Диапазон отображения: NTC: -50...110°C, PTC: -55...140°C
 Вид отображения данных: 3 цифры со знаком «-», наличие десятичной точки выбирается параметром

Основные характеристики

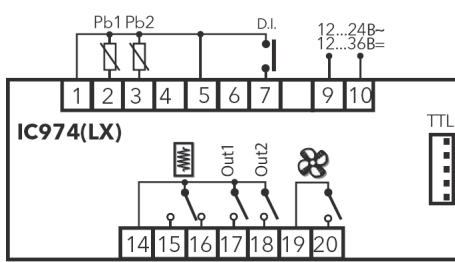
Размеры:	лицевая панель 32x74 мм, глубина 59мм
Установка:	на панель в отверстие 71x29 мм (+0,2/-0,1 мм)
Число и тип аналоговых входов:	2 входа под датчики типа NTC или PTC (тип датчиков выбирается параметром)
Цифровые входы:	1 свободный от напряжения конфигурируемый вход
Цифровые выходы:	1 перекидное SPDT реле на 8(3) А 1/2 л.с., 250В~ (по умолчанию разморозка) 1 двухконтактное SPST реле на 8(3) А 1/2 л.с., 250В~ (по умолчанию нагреватель) 1 двухконтактное SPST реле на 8(3) А 1/2 л.с., 250В~ (по умолчанию компрессор) 1 двухконтактное SPST реле на 5(2) А 1/4 л.с., 250В~ (по умолчанию вентилятор)
Последовательный порт:	TTL для карточки копирования в LX версии для подключения к системе Televis через BusAdapter
Диапазон измерения:	от -55 до 140°C
Точность:	не хуже 0,5% от шкалы измерения + 1 знак (1 или 0,1°C)
Разрешение:	1 или 0,1°C (зависит от наличия десятичной точки) – отброс невидимых знаков
Потребление:	до 1,5ВА
Напряжение питания:	12 В~/± 10% с частотой 50/60 Гц под запрос возможны версии с питанием 12...24В~/12...36В= или 100...240В~

Схемы подключения:

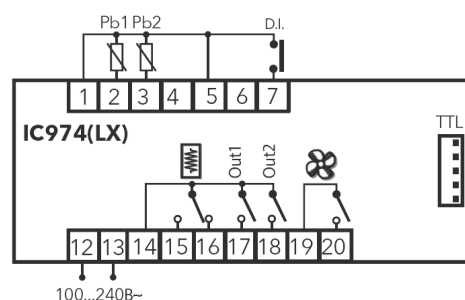
IC974 и IC974LX с питанием 12В~



IC974 и IC974LX с питанием 12...24В~/12...36В=



IC974 и IC974LX с питанием 100...240В~



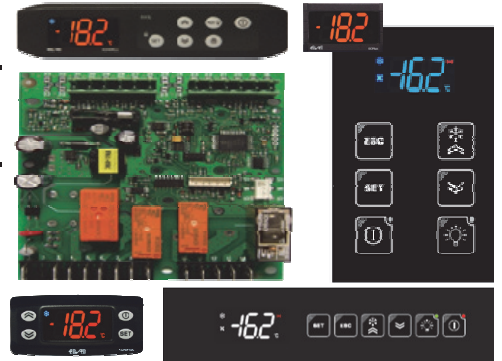
Коды заказа:

Код	Модель	Реле	Датчики	Питан.	Примечания
IC24DI0TAD300	IC974	3 x 8(3)A + 5(2)A	2 x NTC/PTC	12В~/12В=	
IC24DI0XAD300	IC974LX	3 x 8(3)A + 5(2)A	2 x NTC/PTC	12В~/12В=	
IC24YI0XAD300	IC974LX	3 x 8(3)A + 5(2)A	2 x NTC/PTC	12В~/12В=	в комплекте с 2-мя NTC датчиками (сталь 6x40, 1,5м, PVC или ПВХ изоляция)

Расширенные таблицы кодов заказа представлены на web страничке Московского офиса. Возможно открытие новых кодов по запросам заказчиков.



RTN400
RTN400 SM



Применение: Серия **RTN400** – это контроллеры с 4-мя реле и опциональной клавиатурой для установок встроенного и выносного холода. Для настройки и контроля состояния применимы клавиатуры **KDEplus** и **KDWplus** (до 15 м, стр. 106) или сенсорные клавиатуры **KDTplus** (до 100 м, стр. 107). Эхо-дисплей **ECplus** (до 100 м от контроллера, см. стр. 108) служит индикатором и кнопок управления не имеет..

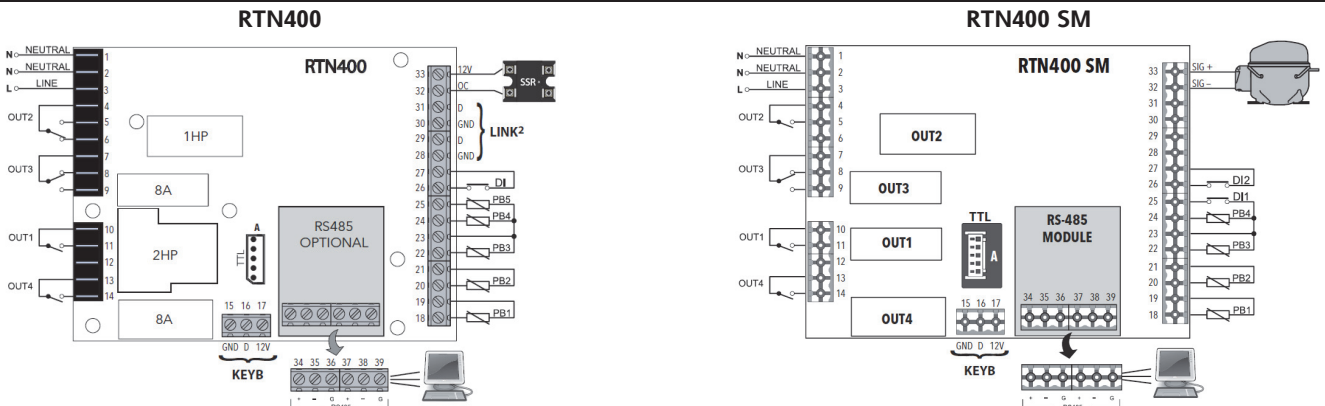
Имеются алгоритмы энергосбережения и возможность управления 2-х ступенчатыми установками. Стандартная модель (без индекса SM) поддерживает автонастраиваемую сеть LAN (Мастер/Слэйв).

Модификации: **SM** – с возможностью пропорционального управления компрессорами фирмы Embraco серий VNEK и VNEU.

Общие характеристики:
 Корпус: открытая плата
 Установка: на стойках
 Температура: рабочая -5...55°C; хранения: -20...85°C
 Влажность рабочая и хранения: 10...90% (без конденсата)
 Диапазон: NTC: -50...110°C; PTC: -55...140°C; Pt1000: -55,0...150,0°C

Основные характеристики	RTN400	RTN400 SM
Размеры:	121x92	121x92
Цифровые и аналоговые входы:	NTC/PTC/Pt1000/Цифр.вх. Цифровой вход	5 1
Низковольтные выходы:	Открытый коллектор	12В=, 20мА
Силовые выходы: SPST – двухконтактные SPDT – перекидные	SPST 2 л.с., 250В~ SPDT 1 л.с., 250В~ SPDT 8(4)А, 250В~ SPST 8(4)А, 250В~	SPST 8(4)А, 250В~ SPST 12(9)А, 250В~ SPDT 8(4)А, 250В~ SPST 12А резистивные, 250В~)
Подключение к сети LAN: (Мастер/Слэйв)	порт запитанной шины для подключения к сети LAN	да, имеется
Последовательный порт:	TTL порт для UNICARD и порт RS-485 (если установлен опциональный модуль)	
Подключение клавиатур:	порт запитанной шины для подключения клавиатуры прибора KDEplus , KDWplus (стр.106) или KDTplus (стр.107) и/или эхо дисплея ECplus (стр.108)	
Диапазон измерения:	от -55 до 140°C	
Точность:	не хуже 0,5% от шкалы измерения + 1 знак (1 или 0,1°C)	
Разрешение:	1 или 0,1°C (зависит от наличия десятичной точки) – отброс невидимых знаков	
Напряжение питания:	100...240 В~ ± 10% с частотой 50/60 Гц	
Потребление:	до: 7,5 ВА	
Часы реального времени:	со сменной батарейкой и поддержанием точности в течение 8 лет	

Схемы подключения:

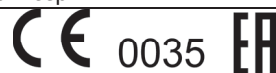


Коды заказа:

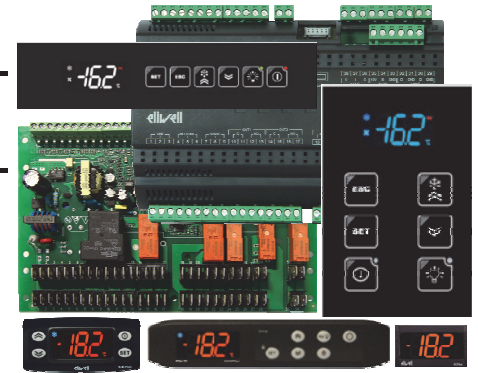
Код	Модель	Реле	Датчики	Питание	Примечания
RTN301P3M2H00	RTN400	2л.с.+ 1л.с. + 8А + 8А	5х NTC/PTC	100...240В~	сеть LAN
RTN301P3M2Hxx	RTN400 SM	8А +12А + 8А +12А	5х NTC/PTC	100...240В~	пропорциональное управление компрессором Embraco

КР00Q350 EWRS485 PLUGIN 40x49 PH-V опциональный модуль порта шины RS485 для серии RTN

Расширенные таблицы кодов заказа будут представлены на web страничке Московского офиса. Возможно открытие новых кодов по запросам заказчиков.



RTN600
RTX600



Применение: Серии **RTN/RTX600** – это контроллеры с 6-ю реле и опциональной клавиатурой для установок встроенного и выносного холода. Для настройки и контроля состояния применимы клавиатуры **KDEplus** и **KDWplus** (до 15 м, стр. 106) или сенсорные клавиатуры **KDTplus** (до 100 м, стр. 107). Эхо-дисплей **ECplus** (до 100 м от контроллера, см. стр. 108) служит индикатором и кнопок управления не имеет..

Имеются алгоритмы энергосбережения и возможность управления 2-х ступенчатыми установками.

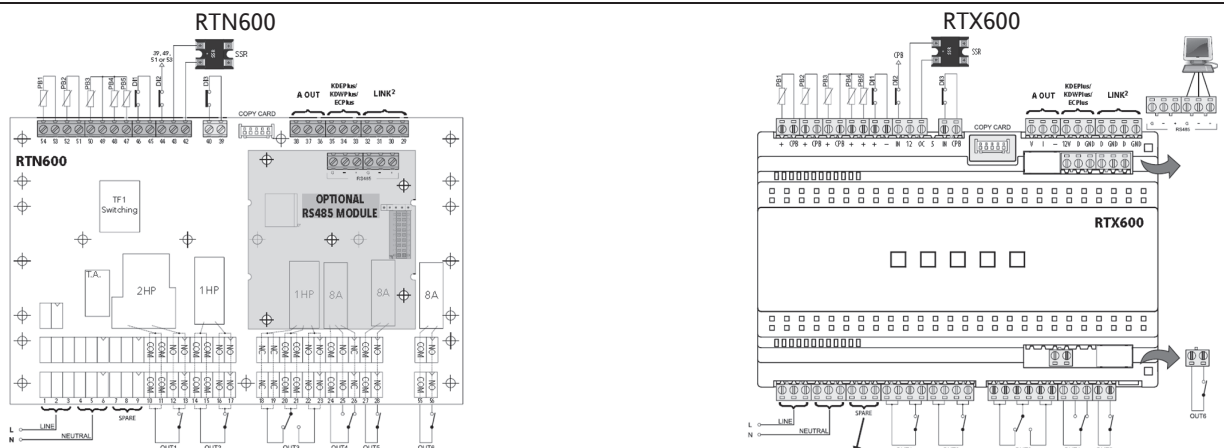
Все контроллеры поддерживают автонстраиваемую сеть LAN (Мастер/Слэйв).

Серии: **RTX** – в корпусе для установки на DIN рейку; **RTN** – открытая плата без корпуса

Общие характеристики:
 Корпус: RTN - открытая плата/ RTX - DIN реечный модуль
 Установка: RTN - на стойках / RTX - на DIN рейку
 Температура: рабочая -5...55°C; хранения: -20...85°C
 Влажность рабочая и хранения: 10...90% (без конденсата)
 Диапазон: NTC: -50...110°C; PTC: -55...140°C; Pt1000: -55,0...150,0°C

Основные характеристики	RTN600	RTX600
Размеры:	194,5x124	10 DIN (175x110x60)
Цифровые и аналоговые входы:	NTC/PTC/Pt1000/Цифр.вх. Цифровой вход	5 1
Низковольтные выходы:	Открытый коллектор	12В=, 20mA
Силовые выходы:	2 л.с., 250В~ SPST – двухконтактные SPDT – перекидные	1xSPST 1xSPST +1xSPDT 2xSPST +1xSPDT
Последовательный порт:	TTL для UNICARD и RS-485	RS-485 при установке модуля RS-485 встроен
Подключение клавиатуры:	порт запитанной шины для подключения клавиатуры прибора KDEplus , KDWplus (стр.106) или KDTplus (стр. 107) и/или эхо дисплея ECplus (стр.108)	
Подключение к сети LAN:	порт запитанной шины для подключения к автонстраиваемой сети LAN (Мастер/Слэйв)	
Диапазон измерения:	от -55 до 140°C	
Точность:	не хуже 0,5% от шкалы измерения + 1 знак (1 или 0,1°C)	
Разрешение:	1 или 0,1°C (зависит от наличия десятичной точки) – отброс невидимых знаков	
Напряжение питания:	100...240 В~ ± 10% с частотой 50/60 Гц	
Потребление:	до: 7,5 ВА	
Часы реального времени:	со сменной батарейкой и поддержанием точности в течение 8 лет	

Схемы подключения:



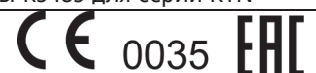
Коды заказа:

Код	Модель	Реле	Датчики	Питание	Примечания
RTN301P3M2H00	RTN400	2л.с.+ 16A + 2 x 8A	5x NTC/PTC	100...240В~	RS485 с опцион. модулем
RTN5HBE1S2H80	RTN600	2л.с.+ 2 x 16A + 2 x 8A	5x NTC/PTC	100...240В~	RS485 с опцион. модулем
RTX5HBM0S2H00	RTX600	2л.с.+ 2 x 16A + 2 x 8A	5x NTC/PTC	100...240В~	встроенный RS485

КР00Q350 EWRS485 PLUGIN 40x49 PH-V опциональный модуль порта шины RS485 для серии RTN

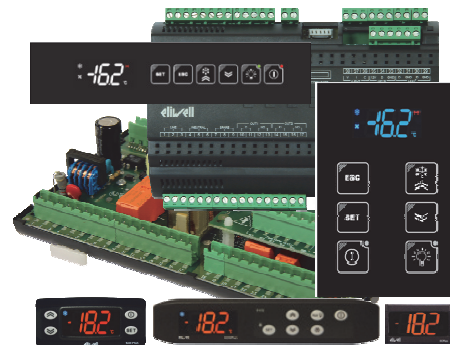
Расширенные таблицы кодов заказа будут представлены на web страничке Московского офиса.

Возможно открытие новых кодов по запросам заказчиков.



RTD600/V - RTD600/V DOMINO

RTX600/V - RTX600/V DOMINO



Применение: Серии **RTD/RTX600 /V** – контроллеры установок выносного холода с драйвером импульсного электронного ТРВ. Для настройки и контроля состояния применимы клавиатуры **KDEplus** и **KDWplus** (до 15 м, стр. 106) или сенсорные клавиатуры **KDTplus** (до 100 м, стр. 107). Эхо-дисплей **ECplus** (до 100 м от контроллера, см. стр. 108) служит индикатором и кнопок управления не имеет..

Имеются алгоритмы энергосбережения и возможность управления 2-х ступенчатыми установками.

Все контроллеры поддерживают автонастраиваемую сеть LAN (Мастер/Слэйв).

Серии: **RTX** – в закрытом корпусе для установки на DIN рейку; **RTD** – для установки на DIN рейку, но без крышки.

Модификации: **DOMINO** – с новым алгоритмом, обеспечивающим минимальный перегрев (LINK – со старым не совместим).

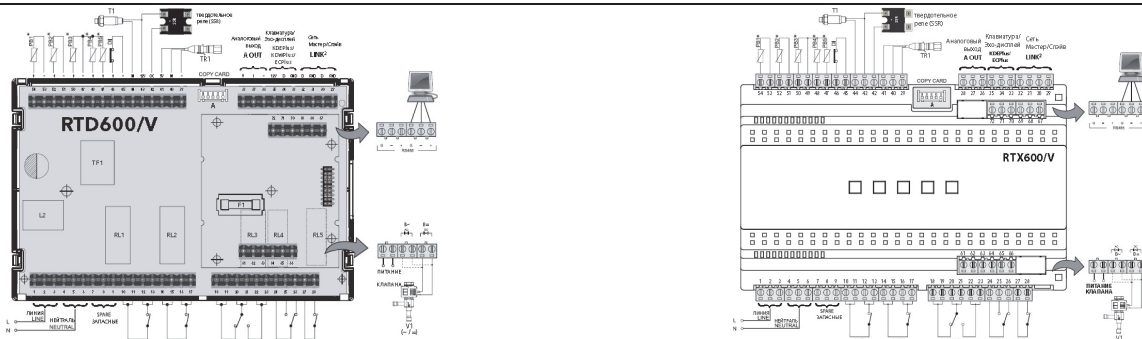
Общие характеристики:

Корпус: открытый (RTD) и закрытый (RTX) DIN модуль
Установка: на DIN рейку

Температура: рабочая -5...55°C; хранения: -20...85°C
Влажность рабочая и хранения: 10...90% (без конденсата)
Диапазон: NTC: -50...110°C; PTC: -55...140°C; Pt1000: -55,0...150,0°C

Основные характеристики	RTD600 /V	RTX600 /V
Размеры:	10 DIN, без крышки	10 DIN в закрытом корпусе
Цифровые и аналоговые входы:	NTC/PTC/Pt1000/Цифр.вх. 5 4...20мА/Цифровой вход 1 0...5В (рatiом.)/Цифр.вх. 1 Цифровой вход 1	5 1 1 1
Низковольтные выходы:	Открытый коллектор 12В=, 20мА Аналоговый выход 0...10В=/4...20мА	12В=, 20мА 0...10В=/4...20мА
Силовые выходы:	SPST – двухконтактные 16А(8), 250В~ SPDT – перекидные 8(4)А, 250В~	1х SPDT + 2хSPST 1х SPDT + 1хSPST
Выход на электронный ТРВ	твердотельное реле (SSR) на 300мА, 220-240В~/=	
Последовательный порт:	TTL для карточки копирования UNICARD и встроенный RS-485 для системы Televis	
Подключение клавиатуры:	порт запитанной шины для подключения клавиатуры прибора KDEplus, KDWplus (стр.106) или KDTplus (стр.107) и/или эхо дисплея ECplus (стр.108)	
Подключение к сети LAN:	порт шины сети LAN (Мастер/Слэйв) – версии DOMINO не совместимы с предыдущими версиями	
Диапазон измерения:	от -55 до 140°C	
Точность:	не хуже 0,5% от шкалы измерения + 1 знак (1 или 0,1°C)	
Разрешение:	1 или 0,1°C (зависит от наличия десятичной точки) – отброс невидимых знаков	
Напряжение питания:	100...240 В~ ± 10% с частотой 50/60 Гц	
Потребление:	до: 7,5 ВА	
Часы реального времени:	со сменной батарейкой и поддержанием точности в течение 8 лет	

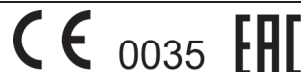
Схемы подключения:



Коды заказа:

Код	Модель	Реле	Датчики	Питание	Примечания
			NTC/PTC 4...20мА 0-5В		
RTQNVBM4S3H00	RTD 600 /V DOMINO	3 x 16A + 2 x 8A	5 1 1	100...240В~	DOMINO <u>D</u> вместо <u>Q</u>
RTPNVBM0S3H00	RTX600/V DOMINO	3 x 16A + 2 x 8A	5 1 1	100...240В~	DOMINO <u>X</u> вместо <u>P</u>
EWKRTPO000000	KIT RTX600/V DOMINO + KDEPlus	Набор из RTX600/V DOMINO и клавиатуры KDEplus			DOMINO <u>X</u> вместо <u>P</u>

Расширенные таблицы кодов заказа будут представлены на web страничке Московского офиса. Возможно открытие новых кодов по запросам заказчиков.



RTX600/VS DOMINO



Применение: Серия **RTX600 /VS** – контроллеры установок выносного холода с драйвером шагового электронного ТРВ. Для настройки и контроля состояния применимы клавиатуры **KDEplus** и **KDWplus** (до 15 м, стр. 106) или сенсорные клавиатуры **KDTplus** (до 100 м, стр. 107). Эхo-дисплей **ECplus** (до 100 м от контроллера, см. стр. 108) служит индикатором и кнопок управления не имеет.

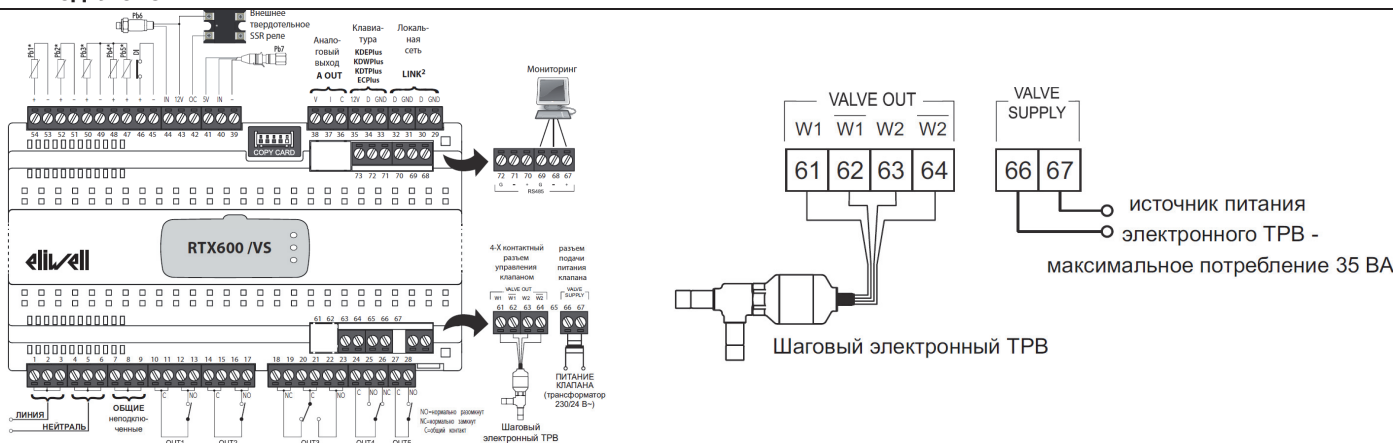
Имеются алгоритмы энергосбережения и возможность управления 2-х ступенчатыми установками. Все контроллеры поддерживают автонстраиваемую сеть LAN (Мастер/Слэйв).

Серии: **RTX** – в закрытом корпусе с дверкой для установки резервного питания клапана, для установки на DIN рейку.

Общие характеристики:	Температура: рабочая -5...55°C; хранения: -20...85°C
Корпус: закрытый с дверкой DIN модуль	Влажность рабочая и хранения: 10...90% (без конденсата)
Установка: на DIN рейку	Диапазон: NTC: -50...110°C; PTC: -55...140°C; Pt1000: -55,0...150,0°C

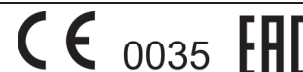
Основные характеристики	
Размеры:	10 DIN в закрытом корпусе
Цифровые и аналоговые входы:	5 x NTC/PTC/Pt1000/Цифровой вход; ; 1 x Цифровой вход
Низковольтные выходы:	1 x 4...20мА/Цифровой вход; 1 x 0...5В (рatiометрический)/Цифровой вход
Силовые выходы:	Открытый коллектор (OC) 12В=, 20мА и Аналоговый выход 0...10В=/4...20мА
Выход на электронный ТРВ	16А(5), 250В~ 1 x SPDT (перекидное) + 2 x SPST (двухконтактные) 8(4)А, 250В~ 1 x SPDT (перекидное) + 1 x SPST (двухконтактное)
Последовательный порт:	4-контактный разъем для управления шаговым биполярным клапаном (ток до 0.8А на обмотку)
Подключение клавиатуры:	TTL для карточки копирования UNICARD и встроенный RS-485 для системы мониторинга
Подключение к сети LAN:	порт запитанной шины для подключения клавиатуры прибора KDEplus, KDWplus (стр.106) или KDTplus (стр.107) и/или эхo дисплея ECplus (стр.108)
Диапазон измерения:	порт запитанной шины для подключения к автонстраиваемой сети LAN (Мастер/Слэйв)
Точность:	от -55 до 140°C
Разрешение:	не хуже 0,5% от шкалы измерения + 1 знак (1 или 0,1°C)
Напряжение питания:	1 или 0,1°C (зависит от наличия десятичной точки) – отброс невидимых знаков
Потребление:	100...240 В~ ± 10% с частотой 50/60 Гц
Часы реального времени:	до: 7,5 ВА
	со сменной батареекой и поддержанием точности в течение 8 лет

Схемы подключения:



Коды заказа:		Датчики					Питание	Примечания
Код	Модель	Реле	NTC/PTC	4...20мА	0-5В			
RTSNOBM052H00	RTX 600 /VS DOMINO	3 x 16А + 2 x 8А	5	1	1	100...240В~	встроенный RS485	
KS0000S1	VS POWER-PACK						модуль резервного питания для закрытия клапана PowerPack	
RTSNOBM053H00	RTX 600 /VS DOMINO POWER-PACK						Набор из RTX600/V DOMINO и модуля питания PowerPack	
EWKRTS0400000	RTX 600 /VS DOMINO KIT KDEPlus						Набор из RTX600/V DOMINO и клавиатуры KDEplus	
EWKRTS0300000	RTX 600 /VS DOMINO + POWER-PACK KIT KDEPlu						Набор из RTX600/V DOMINO, KDEplus и модуля Power Pack	

Расширенные таблицы кодов заказа будут представлены на web страничке Московского офиса. Возможно открытие новых кодов по запросам заказчиков.



IWP985 LX /CK
IWP985 LX/S/CK



Применение: IWP985 LX (/S) – это «слепой» DIN-реечный контроллер для низкотемпературных вентилируемых холодильных установок с возможностью пуска двух компрессоров с задержкой и контроля разморозки двух испарителей по отдельным датчикам. Приборы не имеют собственной клавиатуры, для их настройки и контроля используется опциональная клавиатура серии IWK (прибор работает и без нее).

Модификации: LX версии совместимые с Televis или Modbus; /S имеют встроенный порт RS-485. /C наличие часов RTC; /K поддержка сети LINK (Мастер-Слэйв); /CK = /C + /K

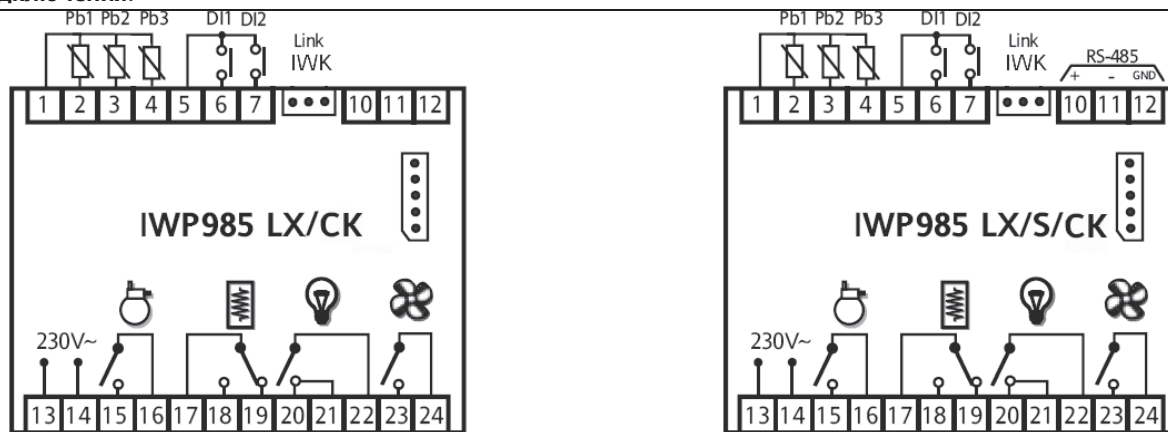
Общие характеристики:

Защита лицевой панели: IP65	Температура: рабочая -5...55°C; хранения: -30...85°C
Корпус: пластиковый модуль формата 4DIN	Влажность рабочая и хранения: 10...90% (без конденсата)
Размеры: лицевая панель 70x85мм, глубина 61мм	Диапазон отображения данных на опциональной клавиатуре
Установка: на DIN рейку (Omega 3) или на стену	серии IWK: NTC: -50...110°C; PTC: -55...140°C

Основные характеристики

Число и тип аналоговых входов:	3 входа под датчики типа NTC/PTC (тип датчика выбирается параметром)
Цифровые входы:	2 свободных от напряжения конфигурируемых входов
Цифровые выходы:	1 двухконтактное SPST реле на 8(3)A 1/2 л.с., 250В~ (компрессор) 1 перекидное SPDT реле на 8(3)A 1/2 л.с., 250В~ (разморозка) 1 двухконтактное SPST реле на 15(8)A 1 л.с., 250В~ (свет) 1 двухконтактных SPST реле на 8(3)A 1/2 л.с., 250В~ (вентилятор)
Последовательный порт:	TTL для карточки копирования CopyCard и Televis или Modbus в версии /S порт RS-485 для прямого подключения к Televis или Modbus
Диапазон измерения:	от -55 до 140°C
Точность:	не хуже 0,5% от шкалы измерения + 1 знак (1 или 0,1°C)
Разрешение:	1 или 0,1°C (зависит от наличия десятичной точки) – отброс невидимых знаков
Потребление:	до: 5 ВА
Напряжение питания:	230 В~ ± 10% с частотой 50/60 Гц
Зуммер:	опция в специальных моделях
Сеть LINK:	опция во всех моделях (/K и /CK) – используется для подключения клавиатуры IWK
Часы реального времени:	опция в специальных моделях (/C и /CK)
Подключение клавиатуры IWK:	Кабелем через разъем сети LINK
Характеристики клавиатуры IWK:	Смотри на стр. Ошибка! Заложка не определена. в этом же разделе.

Схемы подключения:



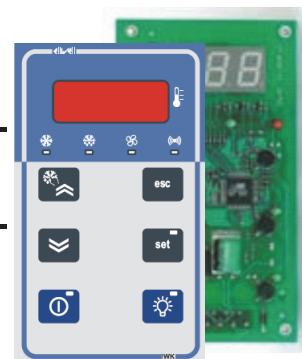
Коды заказа:

Код	Модель	Реле	Датчики	Питание	Примечания
WD34DF1LCD700	IWP985LX /CK	15(8) + 3x8(3)A.	3 x NTC/PTC	230 В~	часы, сеть LINK, под IWK wide
WD34DF1RCD700	IWP985LX /S/CK	15(8)+8(3)A.	3 x NTC/PTC	230 В~	часы, сеть LINK, под IWK std, RS485
WD34DF1LCD70K	IWP985LX /CK KIT	Набор из IWP985LX /CK и IWK wide с кабелем 4м и двумя NTC датчиками			
WD34DF1RCD70K	IWP985LX /S/CK KIT	Набор из IWP985LX /S/CK и IWK std с кабелем 3м и двумя NTC датчиками			

Расширенные таблицы кодов заказа представлены на web страничке Московского офиса. Возможно открытие новых кодов по запросам заказчиков.



IWK std
IWK wide
IWK open



Применение: серия IWK – это опциональные клавиатуры для настройки и контроля текущего состояния приборов серии IWP, которые собственного дисплея не имеют.

Модификации: IWK std – версия в формате серии ID (32x74)

IWK wide – версия в формате серии IWC (180x37)

IWK open – версия в формате открытой платы, используется с поликарбонатной накладкой

Общие характеристики:

Защита лицевой панели: IP65

Температура: рабочая -5...55°C; хранения: -30...85°C

Влажность рабочая и хранения: 10...90% (без конденсата)

Источник питания: от контроллера серии IWP

Зуммер: опция на специальных моделях

Вид отображения данных: 3 цифры со знаком «-»,

(наличие десятичной точки выбирается параметром)

Диапазон отображения данных: NTC: -50...110°C;

PTC: -55...140°C

Разрешение: 1 или 0,1°C (зависит от десятичной точки)

Основные характеристики IWK std (4 кнопки)

Корпус: пластик PC+ABS с уровнем пожарной безопасности по UL94 V-0

Размеры: лицевая панель 74x32мм, глубина 30мм

Установка: на панель в отверстие 71x29мм (+0,2/-0,1)

Подключение к LINK короткой дист.: блок из трех винтовых терминалов или JST разъем (в зависимости от модели)

Основные характеристики IWK wide (6 кнопок)

Корпус: пластик PC+ABS с уровнем пожарной безопасности по UL94 V-0

Размеры: лицевая панель 180x37мм, глубина 29мм

Установка: на панель в отверстие 151x31мм (+0,2/-0,1)

Подключение к LINK короткой дист.: блок из трех винтовых терминалов

Подключение к LINK длинной дист.: дополнительный блок из четырех винтовых терминалов опция

Основные характеристики IWK open (6 кнопок)

Корпус: открытая плата + поликарбонатная наклейка лицевой панели

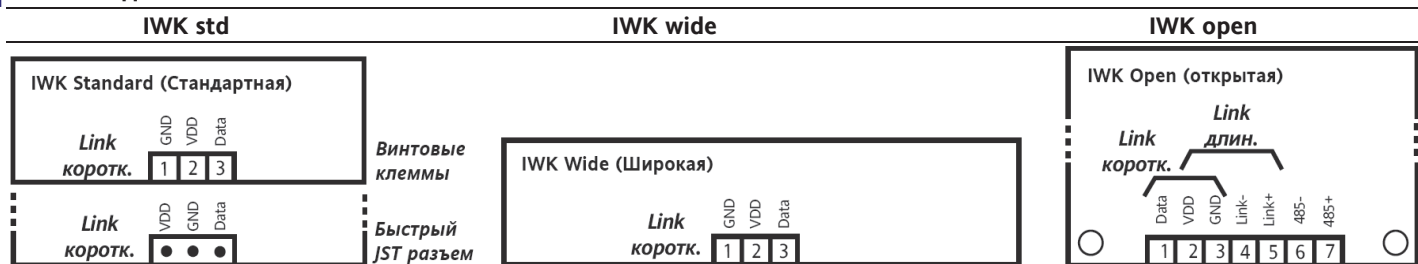
Размеры: 68x124мм, глубина 29мм

Установка: на тыльную сторону панели на стойках высотой 6,5мм; поликарбонатная наклейка наклеивается на лицевую сторону панели

Подключение к LINK короткой дист.: блок из трех винтовых терминалов

Подключение к LINK длинной дист.: дополнительный блок из четырех винтовых терминалов

Схемы подключения:

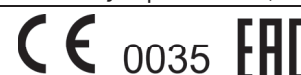


Коды заказа:

Код	Модель	Блок подключения	Примечания
WK140B100H081	IWK std	винтовые зажимы LINK короткой дистанции	со встроенным зуммером
WK1400100H000	IWK std	JST разъем LINK короткой дистанции	
WK260B100H081	IWK wide	винтовые зажимы LINK короткой дистанции	со встроенным зуммером
WK2600100H080	IWK wide	винтовые зажимы LINK короткой дистанции	
WK0600100D080	IWK open	винтовые зажимы LINK короткой и длинной дист.	
1618271	FRONT.POLIC.IWK700		поликарбонатная наклейка
1501153	IWK IWP CONNECTION CABLE 3,0m		2-х цветный кабель с 2-мя JST разъемами, 3м
CO000009	IWK IWP CONN. CABLE 4,0m 3 COL		3-х цветный кабель с 2-мя JST разъемами, 4м

Расширенные таблицы кодов заказа представлены на web страничке Московского офиса.

Возможно открытие новых кодов по запросам заказчиков.



EWBC854
EWBC875
KDTPlus BC



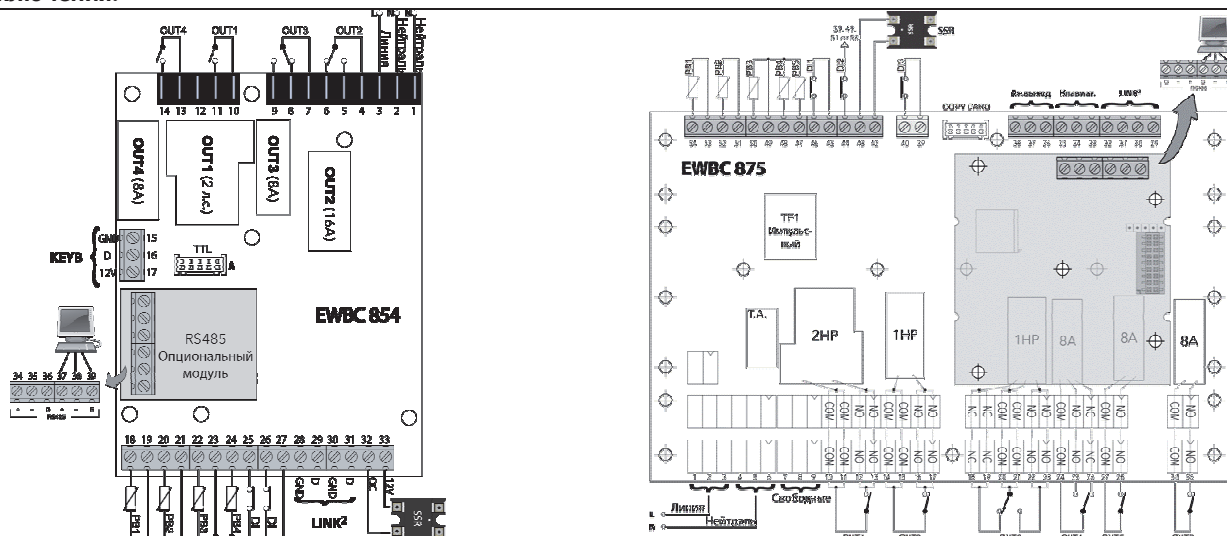
Применение: EWBC854 и EWBC875 являются контроллерами среднетемпературных и низкотемпературных установок шокового охлаждения с контролем длительности цикла по датчику температуры или по таймеру. Предусмотрены функции стерилизации ультрафиолетом, сигнализации для извлечения датчика из продукта при достижении заданной внутренней температуры и управление рамочным нагревателем. Сплит конструкция в виде клавиатуры KDTPlus BC и открытой платы EWBS8xx повышает гибкость в подборе оптимального решения для конкретной установки (два варианта контроллеров с разным числом ресурсов). Порт RS-485 позволяет использовать как интерфейс сенсорную панель серии TGI (стр.84) через MODBUS.

Общие характеристики:
 Корпус контроллера: открытая плата
 Корпус клавиатуры: плата с поликарбонатной наклейкой
 Установка: на панель установки

Температура: рабочая -5...55°C; хранения: -30...85°C
 Влажность рабочая и хранения: 10...90% (без конденсата)
 Диапазон отображения: NTC: -50...100°C; PTC: -50...100°C
 Вид отображения данных: 3 цифры со знаком «-»

Основные характеристики	EWBC854	EWBC875
Число и тип аналоговых входов:	1 Неконфигурируемый под PTC иглу 3 конфигурируемых входа под NTC/PTC	1 Неконфигурируемый под PTC иглу 4 конфигурируемых входа под NTC/PTC
Цифровые входы:	2 свободных от напряжения конфигурируемых входа	3 свободных от напряжения конфигурируемых входа
Цифровые выходы:	4 реле на 250В~: 1 x 30 A, 1 x 16 A, 2 x 8(4) A	6 реле на 250В~: 1 x 30 A, 2 x 16 A, 3 x 8(4) A
Аналоговые выходы:	1 x Открытый коллектор	1 x Открытый коллектор + 1 Аналоговый DAC
Интерфейс	Дисплей на 3 цифры и 8 кнопок управления	
Последовательный порт:	TTL порт для карточки копирования CopyCard RS-485 для сенсорного дисплея с протоколом Modbus (серия TGI)	
Диапазон измерения:	от -50 до 100°C	
Точность:	не хуже 0,5% от шкалы измерения + 1 знак (1 или 0,1°C)	
Разрешение:	1 или 0,1°C (зависит от наличия десятичной точки) – отброс невидимых знаков	
Потребление:	до: 5,5 Вт	
Напряжение питания:	100...240 В~ ± 10% с частотой 50/60 Гц	

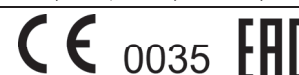
Схема подключения:



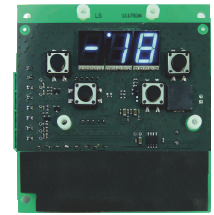
Коды заказа:

Код	Модель	Реле	Датчики	Питание	Примечания
BC08540000N80	EWBC854 SMPS	1x30A, 1x16A, 2x8(4)A	4 x NTC/PTC/Pt1000/DI	100-240 В~	
BC08750000N80	EWBC875 SMPS	1x30A, 2x16A, 3x8(4)A	5 x NTC/PTC/Pt1000/DI	100-240 В~	Аналоговый выход
SN7FAF11502A4	PTC SONDA SPILLONE TPE 1,5MT		Датчик-игла PTC типа с кабелем длиной 1,5 м (м.б. 2,7 или 3,8 м)		

Расширенные таблицы кодов заказа представлены на web страничке Московского офиса. Возможно открытие новых кодов по запросам заказчиков.



EWBC1400



Применение: EWBC1400 является контроллерами среднетемпературных и низкотемпературных установок шокового охлаждения начального уровня сложности с контролем длительности цикла по датчику температуры или по таймеру. Предусмотрены функции стерилизации ультрафиолетом, сигнализации для извлечения датчика из продукта и запуск разморозки по окончании цикла шокового охлаждения. Компактная конструкция в виде открытой платы с наклейкой лицевой панели обеспечивает простое и экономичное решение задачи управления шоковым охлаждением в сфере заготовки продуктов питания.

Общие характеристики:
 Корпус: открытая плата с лицевой наклейкой
 Размеры: 95 x 105 мм (толщина платы 1,6 мм)
 Установка: на панель установки

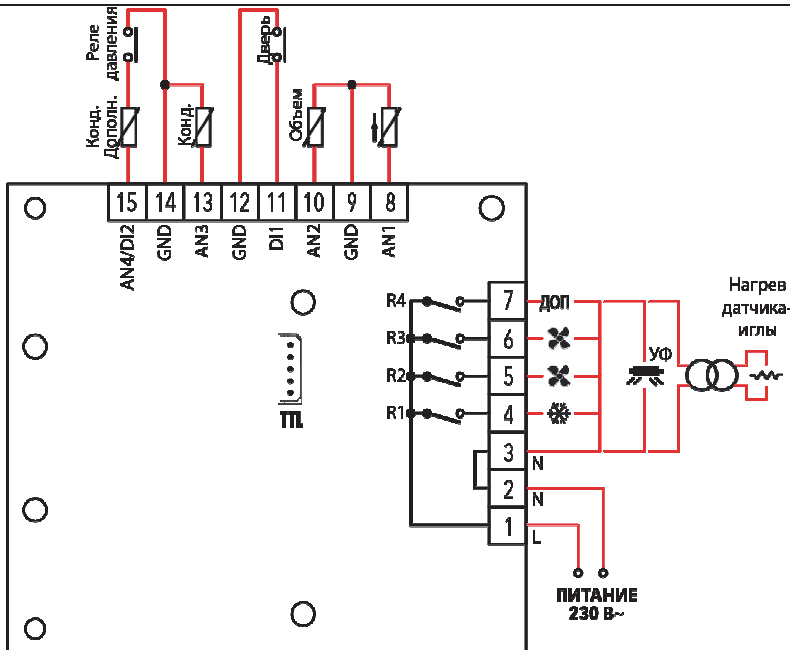
Температура: рабочая -10...60°C; хранения: -20...85°C
 Влажность рабочая и хранения: 10...90% (без конденсата)
 Диапазон отображения: NTC: -50...100°C; PTC: -50...100°C
 Вид отображения данных: 3 цифры со знаком «-»

Основные характеристики

Интерфейс	Дисплей на 3 цифры и 4 кнопки управления
Число и тип аналоговых входов:	1 Неконфигурируемый вход под датчик температуры PTC типа (игла SN7FAF11502A4) 2 конфигурируемых входа под датчики температуры типа NTC/PTC 1 конфигурируемый входа под датчики температуры типа NTC/PTC/Цифровой вход
Цифровые входы:	1 свободный от напряжения конфигурируемый вход
Цифровые выходы:	4 двухконтактных SPST реле на 5(2)A, 250В~
Последовательный порт:	TTL порт для карточки копирования CopyCard
Диапазон измерения:	от -50 до 100°C
Точность:	не хуже 0,5% от шкалы измерения + 1 знак (1 или 0,1°C)
Разрешение:	1 или 0,1°C (зависит от наличия десятичной точки) – отброс невидимых знаков
Потребление:	до: 1,8 ВА
Напряжение питания:	230 В~ ± 15% с частотой 50/60 Гц

Схема подключения:

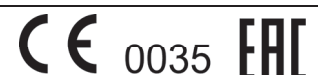
Датчик-игла PTC типа (SN7FAF102A4)**



Коды заказа:

Код	Модель	Реле	Датчики	Питание	Примечания
BC14440000780	EWBC1400	4 x 5(2)A	1 игла + 2 x NTC/PTC + 1 x NTC/PTC/DI	230 В~	
1618389	FRONT. POLIC. EWBC1400 STD				Поликарбонатная наклейка лицевой панели для EWBC1400
SN7FAF11502A4	PTC SONDA	SPILLONE TPE 1,5MT			Датчик-игла PTC типа с кабелем длиной 1,5 м (м.б. 2,7 или 3,8 м)

Расширенные таблицы кодов заказа представлены на web страничке Московского офиса. Возможно открытие новых кодов по запросам заказчиков.



EWDR981
EWDR984



Применение: **EWDR981** является контроллером среднетемпературных неветилируемых холодильных установок с пассивной разморозкой в DIN реечном исполнении.
EWDR984 является контроллером низкотемпературных вентилируемых холодильных установок с активной разморозкой (до 2-х испарителей) в DIN реечном исполнении.

Примечание: обе модели не имеют версий, совместимых с системой Televis.

Общие характеристики:

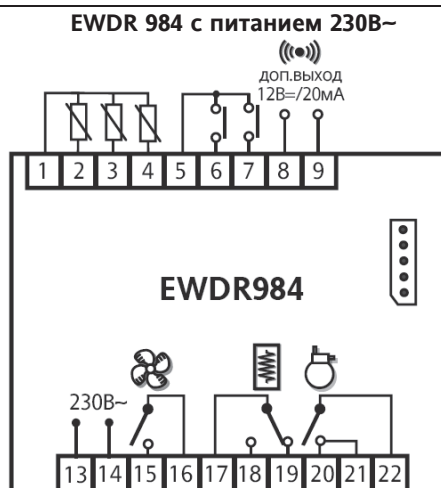
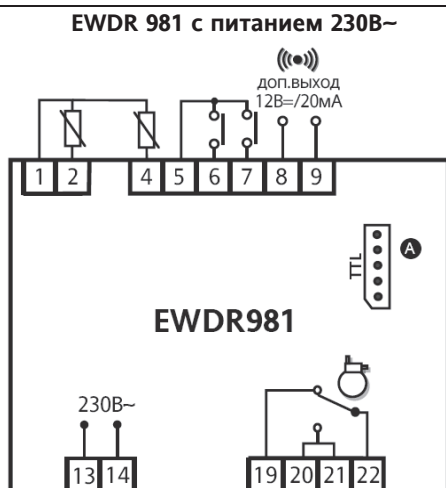
Защита лицевой панели: IP65
Корпус: пластиковый модуль формата 4DIN
Размеры: лицевая панель 70x85мм, глубина 61мм
Установка: на DIN рейку (Omega 3) или на стену

Температура: рабочая -5...55°C; хранения: -30...85°C
Влажность рабочая и хранения: 10...90% (без конденсата)
Диапазон отображения: NTC: -50...110°C; PTC: -55...140°C
Вид отображения данных: 3 цифры со знаком «-», наличие десятичной точки выбирается параметром

Основные характеристики

Число и тип аналоговых входов:	<ul style="list-style-type: none"> • в EWDR981: 2 входа под датчики типа NTC/PTC (тип датчика выбирается параметром) • в EWDR984: 3 входа под датчики типа NTC/PTC (тип датчика выбирается параметром)
Цифровые входы:	2 свободных от напряжения конфигурируемых входов
Высоковольтные цифровые выходы:	<ul style="list-style-type: none"> • в EWDR981 1 реле: 1 перекидное SPDT реле на 15(8)A 1 л.с., 250В~ (компрессор) • в EWDR984 3 реле: 1 двухконтактное SPST реле на 15(8)A 1 л.с., 250В~ (компрессор) 1 перекидное SPDT реле на 8(3)A 1/2 л.с., 250В~ (разморозка) 1 двухконтактное SPST реле на 8(3)A 1/2 л.с., 250В~ (вентилятор)
Низковольтные цифровые выходы:	1 конфигурируемый выход с напряжением 12В и током до 20мА (авария) (может использоваться для подключения внешнего дополнительного реле)
Последовательный порт:	TTL для карточки копирования CopyCard
Диапазон измерения:	от -55 до 140°C
Точность:	не хуже 0,5% от шкалы измерения + 1 знак (1 или 0,1°C)
Разрешение:	1 или 0,1°C (зависит от наличия десятичной точки) – отброс невидимых знаков
Потребление:	до: 5 ВА
Напряжение питания:	230 В~ ± 10% с частотой 50/60 Гц
Зуммер:	опция в специальных моделях

Схемы подключения:



Коды заказа:

Код	Модель	Реле	Датчики	Питание	Примечания
DR26DI0TCD700	EWDR981	15(8)A 1 л.с.	2 x NTC/PTC	230 В~	
DR3CDI0TCD700	EWDR984	15(8) + 2x8(3) A	3 x NTC/PTC	230 В~	
DR3CYI0TCD700	EWDR984	15(8) + 2x8(3) A	3 x NTC/PTC	230 В~	включая 2 NTC датчика (сталь 6x40, 1,5м, PVC)
DR3CCL0TCD700	EWDR984	15(8) + 2x8(3) A	3 x PTC/NTC	230 В~	со встроенным зуммером

Расширенные таблицы кодов заказа представлены на web страничке Московского офиса.
Возможно открытие новых кодов по запросам заказчиков.



EWDR983 - EWDR983 LX /S /C

EWDR985 LX /S/C - EWDR985 /S/CK



Применение: EWDR983 для среднетемпературных неветилируемых холодильных установок.
EWDR985 для низкотемпературных вентилируемых холодильных установок.

Модификации: LX /S версии совместимые с Televis или Modbus и имеющие встроенный порт RS-485.
/C наличие часов RTC; /K поддержка сети LINK (Мастер-Слэйв); /СК = /C + /K

Общие характеристики:

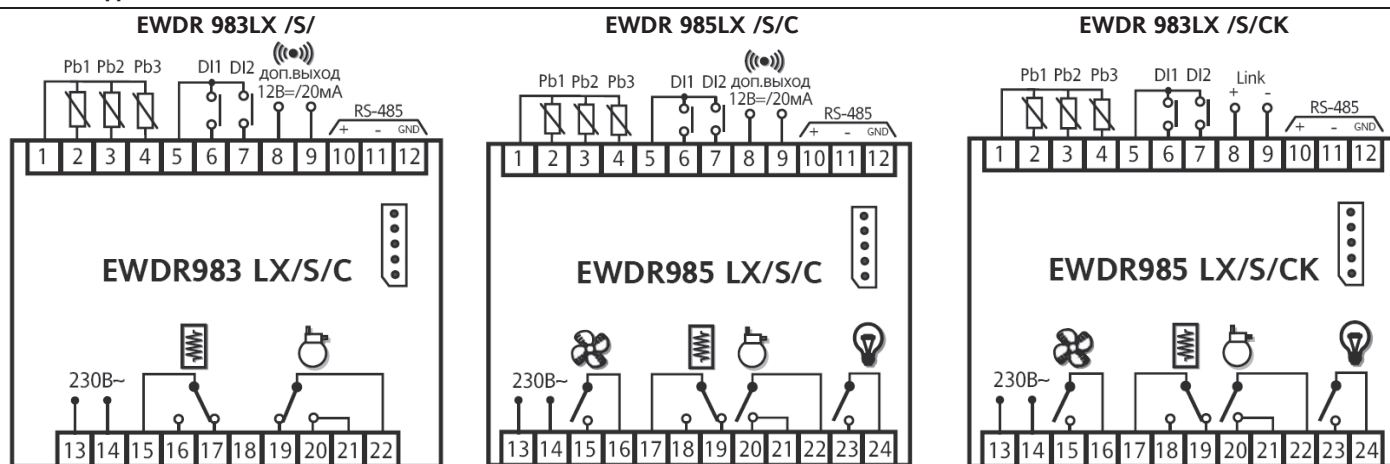
Защита лицевой панели: IP65
Корпус: пластиковый модуль формата 4DIN
Размеры: лицевая панель 70x85мм, глубина 61мм
Установка: на DIN рейку (Omega 3) или на стену

Температура: рабочая -5...55°C; хранения: -30...85°C
Влажность рабочая и хранения: 10...90% (без конденсата)
Диапазон отображения: NTC: -50...110°C; PTC: -55...140°C
Вид отображения данных: 3 цифры со знаком «-», наличие десятичной точки выбирается параметром

Основные характеристики

Число и тип аналоговых входов:	3 входа под датчики типа NTC/PTC (тип датчика выбирается параметром)
Цифровые входы:	2 свободных от напряжения конфигурируемых входа
Высоковольтные цифровые выходы:	<ul style="list-style-type: none"> • 2 в EWDR983: 1 перекидное SPDT реле на 15(8)A 1 л.с., 250В~ (компрессор) 1 перекидное SPDT реле на 8(3)A 1/2 л.с., 250В~ (разморозка) • 4 в EWDR985: 1 двухконтактное SPST реле на 15(8)A 1 л.с., 250В~ (компрессор) 1 перекидное SPDT реле на 8(3)A 1/2 л.с., 250В~ (разморозка) 2 двухконтактных SPST реле на 8(3)A 1/2 л.с., 250В~ (вентилятор и свет)
Низковольтные цифровые выходы:	1 конфигурируемый выход с напряжением 12В и током до 20мА – кроме /K и /СК (может использоваться для подключения внешнего дополнительного реле)
Последовательный порт:	TTL для карточки копирования CopyCard в версии LX /S порт RS-485 для прямого подключения к Televis или Modbus
Диапазон измерения:	от -55 до 140°C
Точность:	не хуже 0,5% от шкалы измерения + 1 знак (1 или 0,1°C)
Разрешение:	1 или 0,1°C (зависит от наличия десятичной точки) – отброс невидимых знаков
Потребление:	до: 5 ВА
Напряжение питания:	230 В~ ± 10% с частотой 50/60 Гц
Зуммер:	опция в специальных моделях
Сеть LINK:	опция в специальных моделях (/K и /СК)
Часы реального времени:	опция в специальных моделях (/C и /СК)

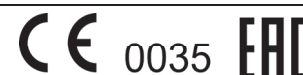
Схемы подключения:



Коды заказа:

Код	Модель	Реле	Датчики	Питание	Примечания
DR38DL0TCD700	EWDR983	15(8)+8(3)A.	3 x NTC/PTC	230 В~	со встроенным зуммером
DR38DF0SCD700	EWDR983LX /S/C	15(8)+8(3)A.	3 x NTC/PTC	230 В~	с часами RTC и портом RS-485 для Televis
DR35DR0SCD700	EWDR985LX /S/C	15(8) + 3x8(3) A	3 x NTC/PTC	230 В~	с часами RTC и портом RS-485 для Televis
DR35DR0DCD700	EWDR985LX /S/C	15(8) + 3x8(3) A	3 x NTC/PTC	230 В~	с часами RTC и портом RS-485 для Modbus
DR35DR1SCD700	EWDR985LX /S/CK	15(8) + 3x8(3) A	3 x NTC/PTC	230 В~	с часами, сетью LINK и RS-485 для Televis

Расширенные таблицы кодов заказа представлены на web страничке Московского офиса.
Возможно открытие новых кодов по запросам заказчиков.



IWC720 short

IWC730 short



Применение: IWC720 short и IWC730 short являются контроллерами неветилируемых и вентилируемых холодильных установок с пассивной или активной разморозкой.

Серия IWC отличается лицевой панелью с расширенным интерфейсом (6 кнопок управления).

Модификации: short версия имеет уменьшенную глубину корпуса (всего 45мм).

Общие характеристики:

Защита лицевой панели: IP65

Корпус: пластик PC+ABS, самогашение по UL94 V-0
поликарбонатное стекло окна и
кнопки из термопластичной резины

Температура: рабочая -5...55°C; хранения: -30...85°C

Влажность рабочая и хранения: 10...90% (без конденсата)

Диапазон отображения: NTC: -50...110°C, PTC: -55...140°C

Вид отображения данных: 3 цифры со знаком «-», наличие десятичной точки выбирается параметром

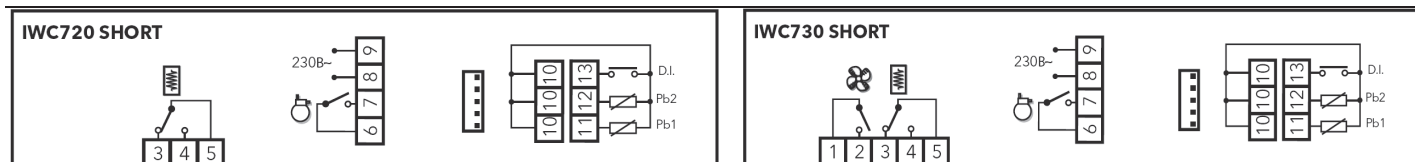
Основные характеристики

Размеры:	лицевая панель 180x37 мм, глубина 45мм
Установка:	на панель в отверстие 150x31 мм (+0,2/-0,1 мм)
Число и тип аналоговых входов:	2 входа под датчики типа NTC или PTC (тип датчиков выбирается параметром)
Цифровые входы:	1 свободный от напряжения конфигурируемый вход
Цифровые выходы:	<ul style="list-style-type: none"> • все модели: <ul style="list-style-type: none"> 1 двухконтактное SPST реле на 20(12) А 2 л.с., 250В~ (по умолчанию компрессор) 1 перекидное SPDT реле на 8(3) А 1/2 л.с., 250В~ (по умолчанию разморозка) • в IWC730 short дополнительно: <ul style="list-style-type: none"> 1 двухконтактное SPST реле на 8(3) А 1/2 л.с., 250В~ (по умолчанию вентилятор)
Последовательный порт:	TTL для карточки копирования
Диапазон измерения:	от -55 до 140°C
Точность:	не хуже 0,5% от шкалы измерения + 1 знак (1 или 0,1°C)
Разрешение:	1 или 0,1°C (зависит от наличия десятичной точки) – отброс невидимых знаков
Потребление:	до: 6 ВА
Напряжение питания:	230 В~ ± 10% с частотой 50/60 Гц
Быстроръемные разъемы:	опция в специальных моделях
Зуммер:	опция в специальных моделях
Регистрация HACCP аварий:	опция в специальных моделях

Схемы подключения:

IWC720 short с питанием 230В~

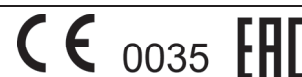
IWC730 short с питанием 230В~



Коды заказа:

Код	Модель	Реле	Датчики	Питание	Примечания
IWC12DI0TQD700	IWC720 short	20А 2л.с.+ 8(3)А	2 x NTC/PTC	230 В~	
WC23DI0TQD780	IWC730 short	20А 2л.с.+ 2 x 8(3)А	2 x NTC/PTC	230 В~	

Расширенные таблицы кодов заказа представлены на web страничке Московского офиса. Возможно открытие новых кодов по запросам заказчиков.



IWC720 (LX) – IWC720 (LX) common line

IWC730 (LX) – IWC730 (LX) common line



Применение: IWC720 common line и IWC730 common line являются контроллерами неветилируемых и вентилируемых холодильных установок с пассивной или активной разморозкой.

Серия IWC отличается лицевой панелью с расширенным интерфейсом (6 кнопок управления).

Модификации: common line (CL) версии с запитанными реле от одной из клемм питания (облегченный монтаж)

LX версии с возможностью подключения к системе Televis через BusAdapter.

Общие характеристики:

Защита лицевой панели: IP65

Корпус: пластик PC+ABS, самогашение по UL94 V-0
поликарбонатное стекло окна и
кнопки из термопластичной резины

Температура: рабочая -5...55°C; хранения: -30...85°C

Влажность рабочая и хранения: 10...90% (без конденсата)

Диапазон отображения: NTC: -50...110°C

Вид отображения данных: 3 цифры со знаком «-», наличие десятичной точки выбирается параметром

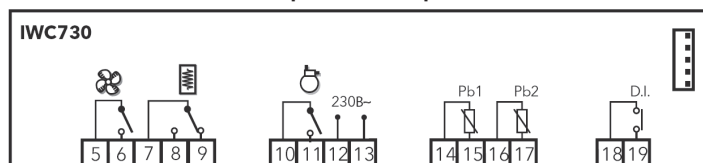
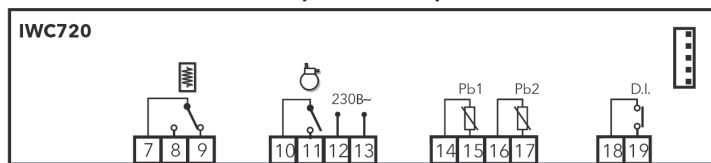
Основные характеристики

Размеры:	лицевая панель 180x37 мм, глубина 69мм
Установка:	на панель в отверстие 150x31 мм (+0,2/-0,1 мм)
Число и тип аналоговых входов:	2 входа под датчики типа NTC (и только)
Цифровые входы:	1 свободный от напряжения конфигурируемый вход
Цифровые выходы:	<ul style="list-style-type: none"> • все модели: <ul style="list-style-type: none"> 1 двухконтактное SPST реле на 20(12) А 2 л.с. или на 16(8)А 1 л.с., 250В~ (компрессор) 1 перекидное SPDT реле на 16(8)А 1 л.с. или 8(3) А 1/2 л.с., 250В~ (разморозка) • в IWC730 дополнительно: <ul style="list-style-type: none"> 1 двухконтактное SPST реле на 8(3) А 1/2 л.с., 250В~ (по умолчанию вентилятор)
Последовательный порт:	TTL для карточки копирования, в LX версиях для подключения к Televis через BusAdapter
Диапазон измерения:	от -55 до 140°C
Точность:	не хуже 0,5% от шкалы измерения + 1 знак (1 или 0,1°C)
Разрешение:	1 или 0,1°C (зависит от наличия десятичной точки) – отброс невидимых знаков
Потребление:	до: 6 ВА
Напряжение питания:	230 В~ ± 10% с частотой 50/60 Гц
Быстросъемные разъемы:	опция в специальных моделях
Зуммер:	опция в специальных моделях
Регистрация НАССР аварий:	опция в специальных моделях

Схемы подключения:

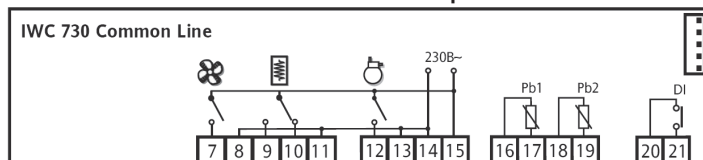
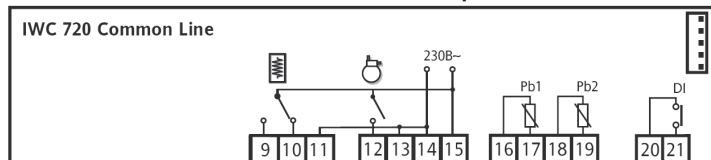
IWC720 с реле без напряжения

IWC730 с реле без напряжения



IWC720 с запитанными реле

IWC730 с запитанными реле



Коды заказа:

Код	Модель	Реле	Датчики	Питание	Примечания
WC2ADI0TCD790	IWC720	16 + 8A	2 x NTC	230 В~	
WC22DI0TCD790	IWC720	20 + 8A	2 x NTC	230 В~	
WC2IDM0XCQ780	IWC720LX	20 + 16A	2 x NTC	230 В~	запитанные реле (CL), LX
WC23DI0TCD790	IWC730	20 + 16+ 8 A	2 x NTC	230 В~	
WC23DI0XBD701	IWC730LX	20 + 16+ 8 A	2 x NTC	230 В~	режимы Нагрев/Охлаждение, LX
WC2HDI0TBD701	IWC730	20 + 16+ 8 A	2 x NTC	230 В~	запитанные реле (CL), Нагрев/Охлаждение

Расширенные таблицы кодов заказа представлены на web страничке Московского офиса.
Возможно открытие новых кодов по запросам заказчиков.



IWC740 (LX) – IWC740 (LX) common line

IWC750 (LX, S) – IWC750 (LX, S) common line



Применение: IWC740 common line и IWC750 common line являются контроллерами вентилируемых холодильных установок с активной разморозкой. Серия IWC отличается расширенным интерфейсом (6 кнопок управления).

Модификации: common line (CL) версии с запитанными реле от одной из клемм питания (облегченный монтаж)
LX и S версии с возможностью подключения к системе Televis через BusAdapter (LX) или напрямую (S).

Общие характеристики:

Защита лицевой панели: IP65

Корпус: пластик PC+ABS, самогашение по UL94 V-0
поликarbonатное стекло окна и
кнопки из термopластичной резины

Температура: рабочая -5...55°C; хранения: -30...85°C

Влажность рабочая и хранения: 10...90% (без конденсата)

Диапазон отображения: NTC: -50...110°C

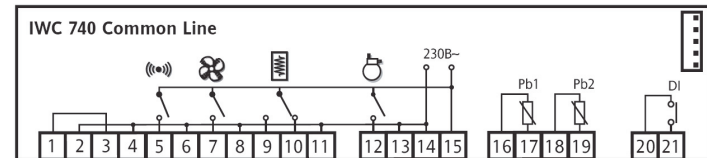
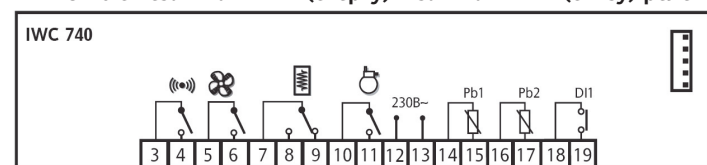
Вид отображения данных: 3 цифры со знаком «-», наличие десятичной точки выбирается параметром

Основные характеристики

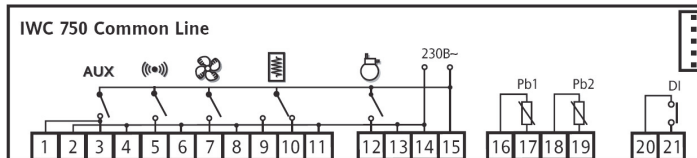
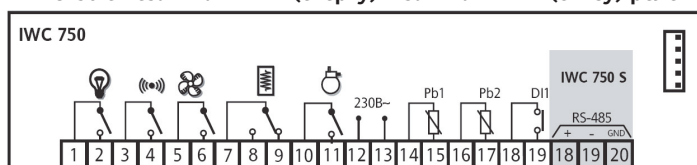
Размеры:	лицевая панель 180x37 мм, глубина 69мм
Установка:	на панель в отверстие 150x31 мм (+0,2/-0,1 мм)
Число и тип аналоговых входов:	2 входа под датчики типа NTC (и только)
Цифровые входы:	1 свободный от напряжения конфигурируемый вход
Цифровые выходы:	<ul style="list-style-type: none"> • все модели: <ul style="list-style-type: none"> 1 двухконтактное SPST реле на 20(12) А 2 л.с. или на 16(8)А 1 л.с., 250В~ (компрессор) 1 перекидное SPDT реле на 16(8)А 1л.с. или 8(3) А 1/2 л.с., 250В~ (разморозка) 2 двухконтактное SPST реле на 8(3) А 1/2 л.с., 250В~ (вентилятор и авария) в IWC750 дополнительно: <ul style="list-style-type: none"> 1 двухконтактное SPST реле на 8(3)А 1/2 л.с. или 5(2)А 1/4 л.с., 250В~ (свет)
Последовательный порт:	TTL для карточки копирования, в LX версиях для подключения к Televis через BusAdapter
Диапазон измерения:	от -55 до 140°C
Точность:	не хуже 0,5% от шкалы измерения + 1 знак (1 или 0,1°C)
Разрешение:	1 или 0,1°C (зависит от наличия десятичной точки) – отброс невидимых знаков
Потребление:	до: 6 ВА
Напряжение питания:	230 В~ ± 10% с частотой 50/60 Гц
Быстросъемные разъемы:	опция в специальных моделях
Зуммер:	опция в специальных моделях
Регистрация НАССР аварий:	опция в специальных моделях

Схемы подключения:

IWC740 с незапитанными (сверху) и запитанными (снизу) реле



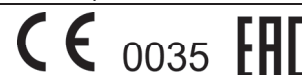
IWC750 с незапитанными (сверху) и запитанными (снизу) реле



Коды заказа:

Код	Модель	Реле	Датчики	Питание	Примечания
WC2CDI0TCD790	IWC740	20 + 16 + 2x8A	2 x NTC	230 В~	
WC24DI0XBD701	IWC740LX	16 + 3x8A	2 x NTC	230 В~	режимы Нагрев/Охлаждение, LX
WC2FDL0TCD780	IWC740	20 + 16 + 2x8A	2 x NTC	230 В~	запитанные реле (CL)
WC25DI0TCD790	IWC750	20 + 16 + 3x8A	2 x NTC	230 В~	
WC25DI0XCD701	IWC750LX	20 + 16 + 3x8A	2 x NTC	230 В~	LX = Televis через BusAdapter
WC25DI0SCD700	IWC750/S	20 + 16 + 3x8A	2 x NTC	230 В~	S = Televis напрямую через порт RS-485
WC2GDL0TCD700	IWC750	20 + 16 + 2x8+5A	2 x NTC	230 В~	запитанные реле (CL)
WC2GDM0XCQ780	IWC750LX	20 + 16 + 2x8+5A	2 x NTC	230 В~	запитанные реле (CL), аварии НАССР

Расширенные таблицы кодов заказа представлены на web страничке Московского офиса.
Возможно открытие новых кодов по запросам заказчиков.



IWC750 TWIN



Применение: IWC750 TWIN является двоянным контроллером (два в одном): для одной вентилируемой низкотемпературной установки (компрессор, вентилятор и разморозка) и одной неventилируемой среднетемпературной установки (компрессор и пассивная разморозка).
Серия IWC отличается лицевой панелью с расширенным интерфейсом (6 кнопок управления).

Модификации: TWIN версия, включающая в себе функции двух контроллеров низкотемпературного и среднетемпературного.

Общие характеристики:

Защита лицевой панели: IP65	Температура: рабочая -5...55°C; хранения: -30...85°C
Корпус: пластик PC+ABS, самогашение по UL94 V-0	Влажность рабочая и хранения: 10...90% (без конденсата)
Поликарбонатное стекло окна и кнопки из термопластичной резины	Диапазон отображения: NTC: -50...110°C
	Вид отображения данных: 3 цифры со знаком «-», наличие десятичной точки выбирается параметром

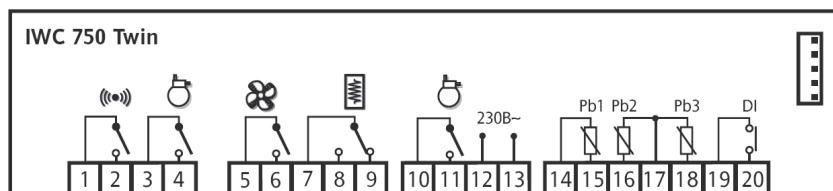
Основные характеристики

Размеры:	лицевая панель 180x37 мм, глубина 69мм
Установка:	на панель в отверстие 150x31 мм (+0,2/-0,1 мм)
Число и тип аналоговых входов:	3 входа под датчики типа NTC (и только)
Цифровые входы:	1 свободный от напряжения конфигурируемый вход
Цифровые выходы:	1 двухконтактное SPST реле на 20(12) А 2 л.с., 250В~ (компрессор) 1 перекидное SPDT реле на 16(8)А 1л.с. или 8(3) А 1/2 л.с., 250В~ (разморозка) 1 двухконтактное SPST реле на 8(3) А 1/2 л.с., 250В~ (вентилятор) 1 двухконтактное SPST реле на 8(3) А 1/2 л.с., 250В~ (авария) 1 двухконтактное SPST реле на 8(3)А 1/2 л.с. или 5(2)А 1/4 л.с., 250В~ (свет)
Последовательный порт:	TTL для карточки копирования, в LX версиях для подключения к Televis через BusAdapter
Диапазон измерения:	от -55 до 140°C
Точность:	не хуже 0,5% от шкалы измерения + 1 знак (1 или 0,1°C)
Разрешение:	1 или 0,1°C (зависит от наличия десятичной точки) – отброс невидимых знаков
Потребление:	до: 6 ВА
Напряжение питания:	230 В~ ± 10% с частотой 50/60 Гц
Быстроръемные разъемы:	опция в специальных моделях
Зуммер:	имеется
Регистрация НАССР аварий:	опция в специальных моделях

Схемы подключения:

IWC750 TWIN (Сдвоенный)

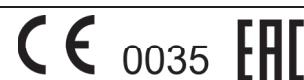
Контроллеры низкотемпературной и среднетемпературной установок вы одном приборе



Коды заказа:

Код	Модель	Реле	Датчики	Питание	Примечания
WC35DL0TTD790	IWC750 TWIN	20 + 16 + 3x8A	2 x NTC	230 В~	

Расширенные таблицы кодов заказа представлены на web страничке Московского офиса.
Возможно открытие новых кодов по запросам заказчиков.



LKD 100 – LKD 100 5m
LKD 200



Применение: LKD является прибором для определения утечек хладагента и сигнализации об этом.

LKD 100 имеет IP41 и встроенный датчик, LKD 100 5m имеет IP41 и датчик на кабеле длиной 5м, а LKD 200 имеет IP66 и внешний датчик прикрепленный к корпусу прибора. Есть варианты с портом RS-485 (Modbus).

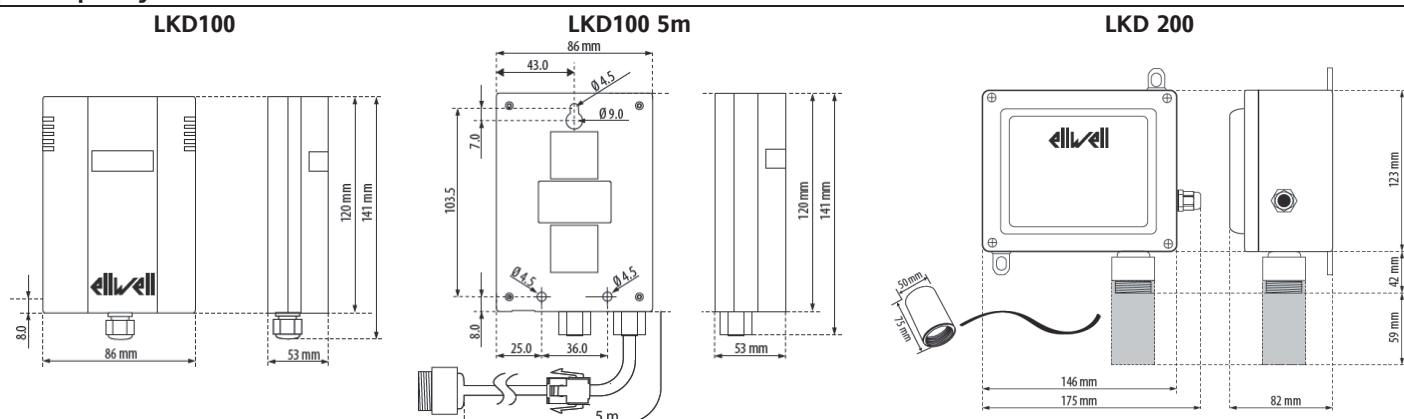
Общие характеристики:

Влажность: 0...95% (без конденсата)

Питание: 12-24 В= / ~ ± 20% с частотой 50/60 Гц

Основные характеристики	полупроводниковые (SC)	инфракрасные (IR)
Размеры и Вес:	86x142x53 мм, 180 г	175x165x82мм, 629 г
Температура:	-20...50°C	-40...50°C
Жизненный цикл датчика	5-8 лет	8-10 лет
Пороги аварии T50/T90:	76/215 секунд (фильтрованный)	25/90 секунд
Время восстановления:	600 секунд	210 секунд
Потребление (при питании 12В):	153 мА	136 мА
Цифровой выход:	реле на 11 А - 24 В~/= (задержка выбирается: 0, 1, 5, 10 минут)	
Аналоговый выход:	0-5 В, 1-5 В, 0-10 В, 2-10 В, 4-20 мА (кроме R449, R450 и R513)	
Встроенная сигнализация:	зеленый индикатор Питания, красный индикатор Аварии и Зуммер	

Размеры и установка:



Коды заказа:

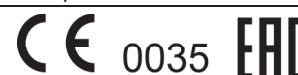
Хладагент	Диапазон	Код для LKD100	Код для LKD100 5m	Код для LKD200	Аналоговый выход
R744/CO ₂	0...10 000 ppm	LKD41CO2X ^R _M 400	LKDR4CO2X ^R _M 400	LKD66CO2X ^R _M 400	0-5В, 1-5В, 0-10В, 2-10В, 4-20мА
R717/NH ₃	0...10 000 ppm	LKD41NH3H ^R _M 400	LKDR66NH3H ^R 400	LKD66NH3H ^R 400	0-5В, 1-5В, 0-10В, 2-10В, 4-20мА
R717/NH ₃	0...1 000 ppm	LKD41NH3X ^R _M 400	LKDR4NH3X ^M 400	LKD66NH3X ^R _M 400	0-5В, 1-5В, 0-10В, 2-10В, 4-20мА
R134a	0...1 000 ppm	LKD41R134 ^R _M 400	LKDR4R134 ^R _M 400	LKD66R134 ^R _M 400	0-5В, 1-5В, 0-10В, 2-10В, 4-20мА
R22	0...1 000 ppm	LKD41R220 ^R _M 400	LKDR4R134 ^R _M 400	LKD66R220 ^R _M 400	0-5В, 1-5В, 0-10В, 2-10В, 4-20мА
R290	0...2 000 ppm	LKD41R290 ^R _M 400	LKDR4R290 ^R _M 400	LKD66R290 ^R _M 400	0-5В, 1-5В, 0-10В, 2-10В, 4-20мА
R404a	0...1 000 ppm	LKD41R404 ^R _M 400	LKDR4R404 ^R _M 400	LKD66R404 ^R _M 400	0-5В, 1-5В, 0-10В, 2-10В, 4-20мА
R407A	0...1 000 ppm	LKD41R4A7 ^R 400	LKDR4R4A7 ^R _M 400	LKD66R407A ^R 400	0-5В, 1-5В, 0-10В, 2-10В, 4-20мА
R407F	0...1 000 ppm	LKD41R4F7 ^R 400	LKDR4R4F7 ^R _M 400	LKD66R407F ^R 400	0-5В, 1-5В, 0-10В, 2-10В, 4-20мА
R410A	0...1 000 ppm	LKD41R410 ^R 400	LKDR4R410 ^R _M 400	LKD66R410 ^R _M 400	0-5В, 1-5В, 0-10В, 2-10В, 4-20мА
R448A	0...1 000 ppm	LKD41R448 ^R _M 400	LKDR4R448 ^R _M 400	LKD66R448 ^R 400	0-5В, 1-5В, 0-10В, 2-10В, 4-20мА
R449A	0...1 000 ppm	LKD41R449 ^R 400	LKDR4R449 ^R 400	LKD66R449 ^R 400	нет
R450	0...1 000 ppm	LKD41R450 ^R 400	LKDR4R450 ^R 400	LKD66R450 ^R 400	нет
R507a	0...1 000 ppm	LKD41R507 ^R _M 400	LKDR4R507 ^R _M 400	LKD66R507 ^R 400	0-5В, 1-5В, 0-10В, 2-10В, 4-20мА
R513A	0...1 000 ppm	LKD41R513 ^R 400	LKDR4R513 ^R 400	LKD66R513 ^R 400	нет
R600	0...2 000 ppm	LKD41R600 ^R _M 400	LKDR4R600 ^R _M 400	LKD66R600 ^R _M 400	0-5В, 1-5В, 0-10В, 2-10В, 4-20мА

R – модели без RS-485, M – модели с RS-485, R_M – модели R без M с RS-485 (R или M в зависимости от нужной версии)

Код	Описание	Примечание
KDSG00000000	LKD SPLASH GUARD	Защита датчика от попадания брызг (опция)

Расширенные таблицы кодов заказа представлены на web страничке Московского офиса.

Возможно открытие новых кодов по запросам заказчиков.



EWRC300 NT

EWRC500 NT - EWRC500 NT 4D



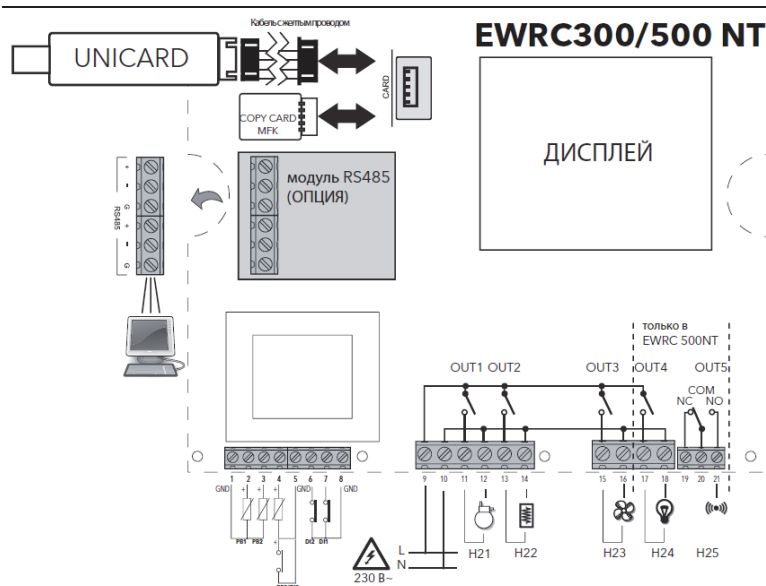
Применение: EWRC300 NT и EWRC500 NT являются контроллерами среднетемпературных и низкотемпературных статических или вентилируемых холодильных камер. Конструкция допускает правое или левое открытие дверки (навес на выбор). Порт RS-485 становится доступным после установки внутрь прибора соответствующего опционального модуля.

Модификации: 4D версии имеют окошко для легкого доступа к DIN реечным модулям. HACCP версии имеют встроенные часы реального времени с годовым календарем и поддерживают регистрацию HACCP аварий.

Общие характеристики:	Установка: на стену
Защита лицевой панели: IP65	Температура: рабочая -5...50°C; хранения: -20...85°C
Корпус: пластик PC+ABS	Влажность рабочая и хранения: 10...90% (без конденсата)
Размеры: лицевая панель 210x315мм глубина 102мм (107 мм для 4D моделей)	Диапазон отображения: NTC: -50...110°C; PTC: -55...140°C Вид отображения данных: верх: 3 цифры с «-»; низ: 4 цифры

Основные характеристики	
Число и тип аналоговых входов:	3 входа под датчики типа NTC/PTC (тип датчика выбирается параметром)
Цифровые входы:	2 свободных от напряжения конфигурируемых входов
Цифровые выходы:	<ul style="list-style-type: none"> • в обеих моделях: 1 двухконтактное SPST реле на 2 л.с. 12(12)А, 250В~ (OUT1) 1 двухконтактное SPS реле на 1 л.с. 8(8)А, 250В~ (OUT2) 1 двухконтактное SPST реле на 1/2 л.с. 8(4)А, 250В~ (OUT3) • плюс в EWRC500: 1 двухконтактное SPS реле на 1 л.с. 8(8)А, 250В~ (OUT4) 1 перекидное SPDT реле на 1/2 л.с. 8(4)А, 250В~ (OUT5)
Последовательный порт:	TTL порт для карточки копирования параметров порт RS-485 для подключения к Televis или Modbus при наличии опционального модуля
Диапазон измерения:	от -55 до 140°C
Точность:	не хуже 0,5% от шкалы измерения + 1 знак (1 или 0,1°C)
Разрешение:	1 или 0,1°C (зависит от наличия десятичной точки) – отброс невидимых знаков
Потребление:	до: 14 Вт
Напряжение питания:	230 В~ ± 10% с частотой 50/60 Гц
Зуммер:	опция в специальных моделях (имеется в базовых вариантах)
Часы и Регистрация HACCP аварий:	опция в HACCP моделях
Окошко доступа к DIN модулям	опция в 4D моделях

Схема подключения:



Коды заказа:

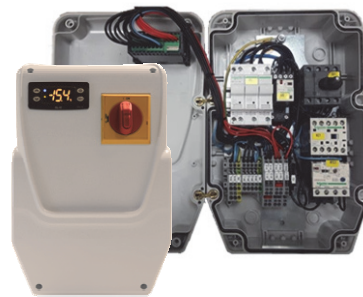
Код	Модель	Примечания
RCS3HDLX2R700	EWRC300 NT	зуммер
RCS3UDLX2R700	EWRC500 NT	зуммер
RCS3UDTX2R700	EWRC500 NT	зуммер, RTC, HACCP
RCA3UDTX2R700	EWRC500 NT	зуммер, окошко 4 DIN
RCA3UDTX2R700	EWRC500 NT	зуммер RTC, HACCP, окошко 4 DIN
KP00Q1S0	EWRS485 PLUGIN	установлив. внутрь модуль порта RS-485
ZZ000291	BRASS HINGES	запасные петли (12шт.)
ZZ000292	SCREW-CAP	заглушки для шурупов крепления (12 шт)

Имеются модификации версии с окошком с установленным под дверкой 2-х полюсным прерывателем питания на 16А 230В~ (4кВт).

Расширенные таблицы кодов заказа представлены на web страничке Московского офиса. Возможно открытие новых кодов по запросам заказчиков.



IDPanel 978 230V
IDPanel 978 400V



Применение: IDPanel 978 являются готовыми панелями или щитами управления для среднетемпературных и низкотемпературных статических или вентилируемых холодильных установок.

Модификации: для управления компрессорами и разморозкой при однофазном (230V) или трехфазном (400V) их питании с вариантами по мощности.

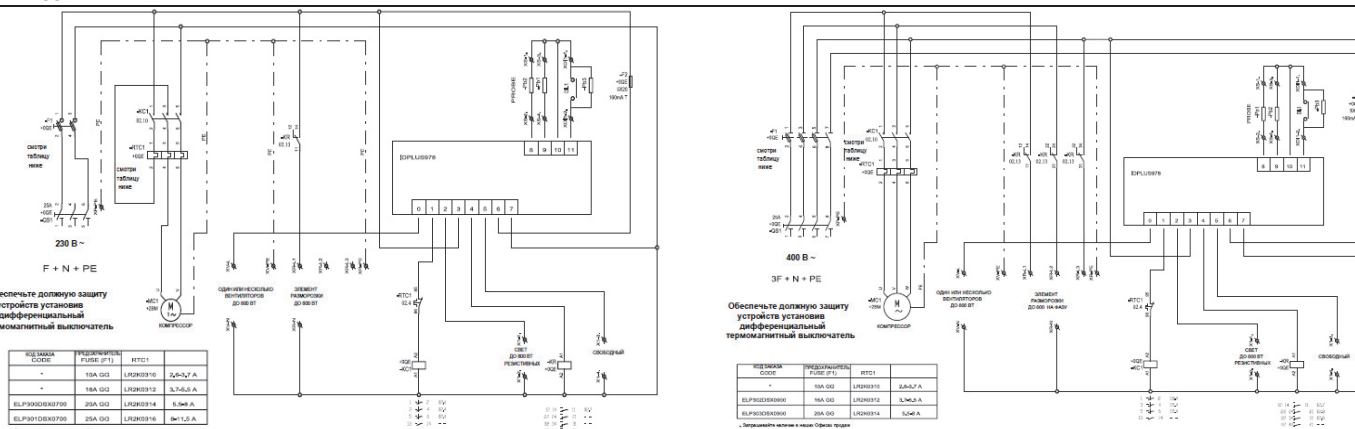
Общие характеристики:

Защита лицевой панели: IP54
Корпус: пластик PC+ABS
Размеры: лицевая панель 210x315мм, глубина 102мм
Установка: на стену (вес не более 3 кг)

Управляющий контроллер: IDPlus 978 (стр. 12)
Температура: рабочая -5...40°C; хранения: -25...70°C
Влажность рабочая и хранения: 10...90% (без конденсата)
Диапазон отображения: NTC: -50...110°C; PTC: -55...140°C
Вид отображения данных: верх: 3 цифры с

Основные характеристики	230V 5.5-8A	230V 8-11A	400V 3.7-5.5A	400V 5.5-6A
реле Компрессора (термореле)	1 фаза 5,5А 1,8 кВт 1,25 л.с.	1 фаза 8,0А 2,2 кВт 2,00 л.с.	3 фазы 3,7А 3,0 кВт 2,75 л.с.	3 фазы 6,0А 5,5кВт 4,00 л.с.
реле Разморозки	1 фаза 800Вт	1 фаза 800Вт	3 фазы 2400Вт	3 фазы 2400Вт
реле Вентилятора	1 фаза 10(6)А 250В~	1 фаза 10(6)А 250В~	1 фаза 10(6)А 250В~	1 фаза 10(6)А 250В~
реле Света	1 фаза 8(4)А 250В~	1 фаза 8(4)А 250В~	1 фаза 8(4)А 250В~	1 фаза 8(4)А 250В~
Номинальный ток панели	15А	18А	5,5А на фазу + 7А для однофазных	6,0А на фазу + 7А для однофазных
Источник питания	1 фаза 230В~ 50/60Гц		3 фазы 400В~ 50/60Гц	
Общая защита	2 предохранителя 10 x 38 мм 25 А		3 предохранителя 10 x 38 мм 25 А	
Защита контроллера	1 предохранитель 10 x 20 мм 160 мА			
Включатель	25А, поворотный с блокировкой закрытия дверки			
Число и тип аналоговых входов:	2 входа под датчики типа NTC/PTC/Pt1000 (3-й датчик можно установить вместо DI1)			
Цифровые входы:	1 свободный от напряжения конфигурируемый вход (+1 на порту TTL)			
Последовательный порт:	TTL порт для карточки копирования параметров и подключения к Televis или Modbus			
Диапазон измерения:	NTC: -50.0...110 °C; PTC: -55.0...140 °C; Pt1000: -55.0...150 °C			
Точность:	не хуже 0,5% (NTC/PTC) или 0,6% (Pt1000) от шкалы измерения + 1 знак (1 или 0,1°C)			
Разрешение:	1 или 0,1°C (зависит от наличия десятичной точки) – отброс невидимых знаков			

Схема подключения:



Коды заказа:

Код	Модель	Компрессор	Разморозк	Питание	Предохранители
ELP300DSX0700	IDPanel 978 5.5-8A 230Vac	1 ф. 5,5А 1,8 кВт 1,25 л.с.	1 ф. 800Вт	1 фаза 230В~ 50/60Гц	2 x 25А + 160 мА
ELP301DSX0700	IDPanel 978 8-11A 230Vac	1 ф. 8,0А 2,2 кВт 2,00 л.с.	1 ф. 800Вт	1 фаза 230В~ 50/60Гц	2 x 25А + 160 мА
ELP302DSX0900	IDPanel 978 3.7-5.5A 400Vac	3 ф. 3,7А3,0 кВт 2,75 л.с.	3 ф. 2400Вт	3 фазы 400В~ 50/60Гц	3 x 25А + 160 мА
ELP303DSX0900	IDPanel 978 5.5-6A 400Vac	3 ф. 6,0А 5,5кВт 4,00 л.с.	3 ф. 2400Вт	3 фазы 400В~ 50/60Гц	2 x 25А + 160 мА

Расширенные таблицы кодов заказа представлены на web страничке Московского офиса. Возможно открытие новых кодов по запросам заказчиков.



EWCM4120/C

EWCM4150/C

EWCM4180/C



Применение: серия **EWCM4000** предназначена для управления небольшими компрессорными центральями (до 4-х ступеней компрессоров в любом сочетании и до 4-х ступеней вентиляторов конденсатора) и включает возможность пропорционального управления, как компрессором, так и группой вентиляторов конденсатора.

Приборы серии **EWCM4000** совместимы с системами мониторинга Televis или на базе протокола Modbus.

Модификации: /C версии приборов со встроенными часами реального времени RTC.

EWCM4180 наиболее полная в функциональном отношении версия с 5-ю реле.

EWCM4120 одно реле заменено на силовой тиристор для вентиляторов до 2А; нет аналоговых выходов АО2/3.

EWCM4150 не имеет секции параметров по управлению вентиляторами (только компрессорная секция)

Общие характеристики:

Защита лицевой панели: IP65

Корпус: пластик PC+ABS, UL94 V-0, дисплей из поликарбонатного стекла, резиновые кнопки

Размеры: лицевая панель 76,4x35мм, глубина 67мм

Установка: на панель в отверстие 71x29мм (+0,2/-0,1мм)

Температура: рабочая -10...60°C; хранения: -20...85°C

Влажность рабочая и хранения: 10...90% (без конденсата)

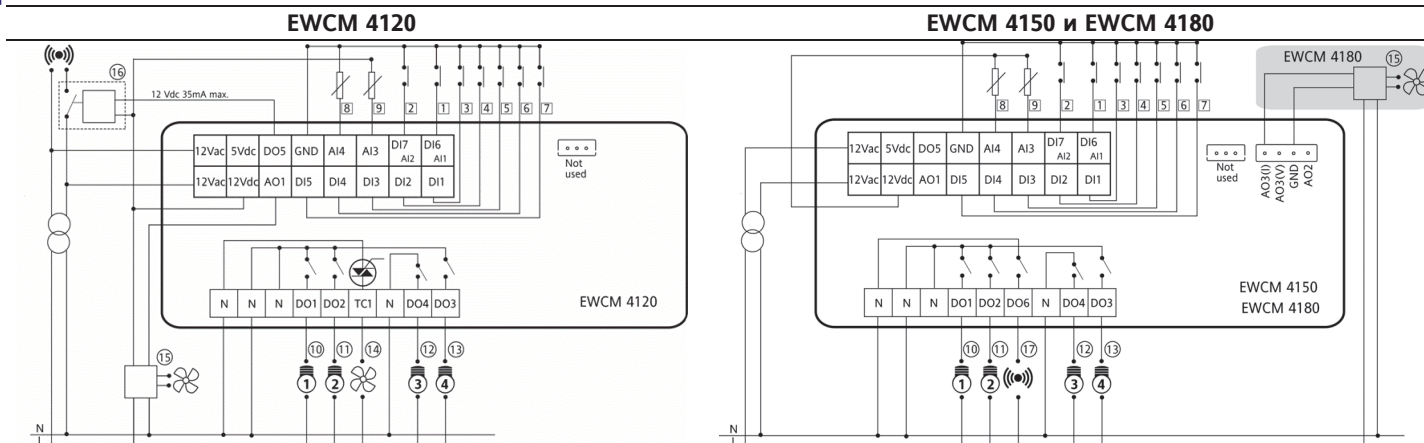
Диапазон отображения данных: NTC: -55...110°C

прочие: -500...9999 единиц

Вид отображения данных: 4 цифры

Основные характеристики		EWCM 4120	EWCM 4150	EWCM 4180
Высоковольтные цифровые выходы:	релейные выходы на 2А 250В~	4	5	5
Силовой тиристорный выход:	выход на 2А 250В~	1	---	---
Аналоговые выходы PWM	PWM/Открытый коллектор	1	2	2
Аналоговые выходы I/V	4...20мА/0...10В	---	1	1
Низковольтные цифровые выходы:	Открытый коллектор	1	1	1
Аналоговые входы:	2 входа NTC/4...20мА/0...5В (включая Ратиометрический)/0...10В/Цифровой вход			
Диапазон измерения:	температуры: от -50 до 110°C (NTC), по аналоговому входу Pb5: от 0 до 2000			
Последовательный порт:	TTL для карточки копирования CopyCard и подключения к Televis или Modbus			
Класс изоляции:	2 (прибор при эксплуатации недоступен кроме лицевой панели)			
Потребление:	до: 5 ВА			
Напряжение питания:	12 В~ ± 10% с частотой 50/60 Гц			
Силовые подключения:	9 контактный кабель с однорядным разъемом на край платы			
Сигнальные подключения:	16-ти контактный кабель с двухрядным разъемом			
Подключения АО2 и АО3:	4-х контактный кабель с JST разъемом			
Часы реального времени RTC:	имеются во всех моделях			

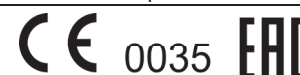
Схемы подключения:



Коды заказа:

Код	Модель	Силовые выходы	Датчики	Питание	Примечания
EM6A12001EL11	EWCM4120/C	4 x 2A + тир-р 2A	2 x NTC/4...20мА/0...5/0...10В	12 В~	часы, архив до 99 аварий + кабели
EM6A22105EL11	EWCM4150/C	5 x 2A	2 x NTC/4...20мА/0...5/0...10В	12 В~	часы, архив до 99 аварий + кабели
EM6A22101EL11	EWCM4180/C	5 x 2A	2 x NTC/4...20мА/0...5/0...10В	12 В~	часы, архив до 99 аварий + кабели

Расширенные таблицы кодов заказа представлены на web страничке Московского офиса. Возможно открытие новых кодов по запросам заказчиков.



EWCM436D PRO CR11



Применение: EWCM436D PRO CR11 предназначен для управления небольшими компрессорными центральями (до 4-х цифровых компрессоров с одним пропорционально регулируемым компрессором Bitzer серии CR11 и до 4-х ступеней вентиляторов конденсатора) и включает возможность пропорционального управления вентиляторами конденсатора.

Приборы серии EWCM4xy PRO совместимы с системами мониторинга Televis или на базе протокола Modbus.

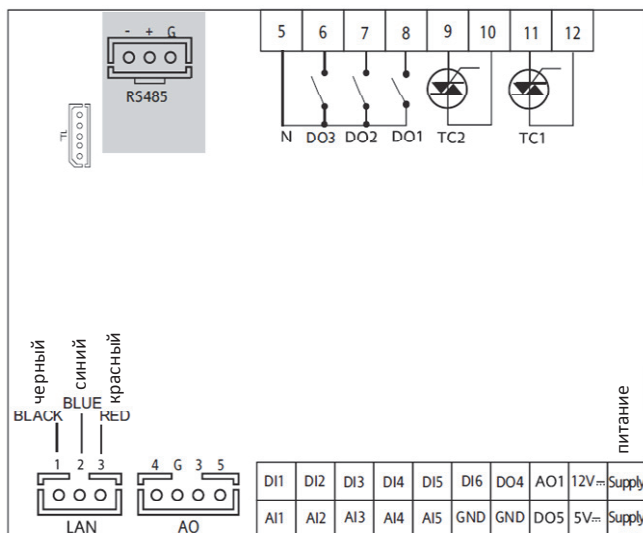
Общие характеристики:

Защита лицевой панели: IP65	Температура: рабочая -10...65°C; хранения: -40...85°C
Корпус: пластик PC+ABS, UL94 V-0, дисплей из поликарбонатного стекла, резиновые кнопки	Влажность рабочая и хранения: 10...90% (без конденсата)
Размеры: лицевая панель 70,2x87мм, глубина 61,6мм	Последовательный порт: TTL для Карточки копирования RS-485 для системы Мониторинга
Установка: на DIN рейку (Omega 3) – формат 4 DIN	Силовые подключения: съемные винтовые клеммы
Класс изоляции: II (недоступен кроме лицевой панели)	Сигнальные подключения: 20-ти контактный разъем в 2 ряда

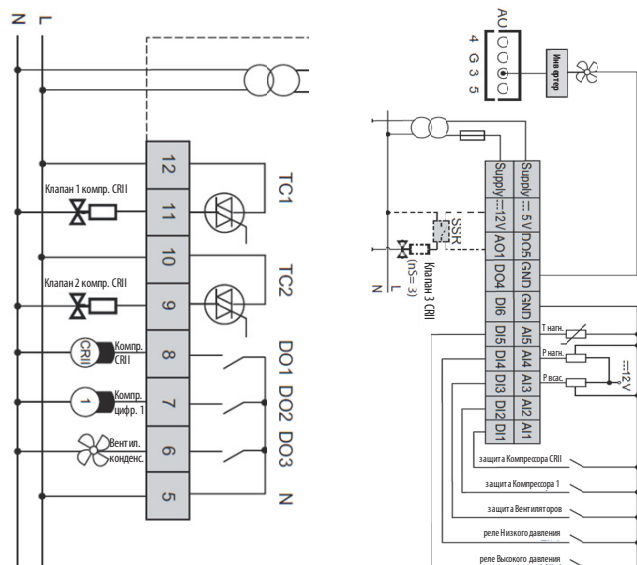
Основные характеристики

Основные характеристики	EWCM436D PRO CR11
Источник питания:	частота 50/60 Гц, ± 10%, напряжение 12 или 24 В~
Потребление:	до 6 ВА
Высоковольтные цифровые выходы:	реле на 2А 250В~ 3 (DO1...DO3)
Силовой тиристорный выход:	выход на 3А 250В~ 2 (TC1, TC2)
Низковольтные цифровые выходы:	Открытый коллектор 2 (DO4, DO5)
Аналоговые выходы PWM	PWM/Открытый колл. 1 (AO1)
Аналоговые выходы I/V	3 выхода: 2 выхода 0...10В (AO3 и AO4) и 1 выход 0...10В или 0...20мА/4...20мА (AO5)
Аналоговые входы:	3 входа конфигурируемые как датчик NTC/Цифровой вход (AI1, AI2 и AI5) 2 входа конфигурируемые как NTC/4...20мА/0...1В/0...5В/0...10В/Цифровой вход (AI3, AI4) (к входу 0...5В можно подключать Ратиометрический датчик с питанием от вых. 5В=)
Цифровые входы:	6 конфигурируемых входов без напряжения (DI1...DI6)
Диапазон измерения:	температуры: от -50 до 110°C (PTC), по аналоговому входу: от 50 до 99,9
Подключение АО3, АО4 и АО5:	4-х контактный разъем JST типа (АО)
Подключение к сети LAN:	3-х контакт. JST разъем для клавиатуры SKP10 (стр. Ошибка! Закладка не определена.)
Подключение шины RS-485:	3-х контактный разъем JST типа для шины RS-485 (только в /S моделях)

Схемы подключения:



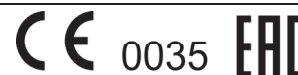
входы и выходы для стандартной конфигурации



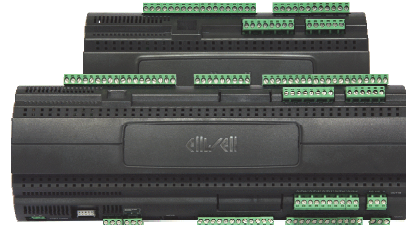
Коды заказа:

Код	Модель	Силовые выходы	Датчики	Питание	Примечания
EPDT1PCR2400	EWCM436D PRO CR11	3 реле на 2А + 2 тир-ра на 3А	3 x NTC/Цифровой вход + 2 x NTC/4...20мА/0...5В/0...10В	12/24 В~	пропорцион. управления компрессорами типа CR11

Расширенные таблицы кодов заказа представлены на web страничке Московского офиса. Возможно открытие новых кодов по запросам заказчиков.



EWCM8900 EO
EWCM9100 EO
EWCM9900 EO



Применение: EWCM8000/9000 EO предназначена для управления компрессорными центральями включая ступенчатое, пропорциональное и совмещенное управление как компрессорами так и вентиляторами. Имеют алгоритмы энегосбережения и дополнительный регулятор для контроля температуры масла или контроля переохлаждения. Применимы для каскадных схем на CO₂ и могут управлять драйвером электронного TPB (V800 или V910) через специальный порт RS-485 или с использованием цифровых входов и выходов.

Примечание: Приборы не имеют собственного дисплея и комплектуются внешней клавиатурой с кабелем длиной 3 м.

Общие характеристики приборов:

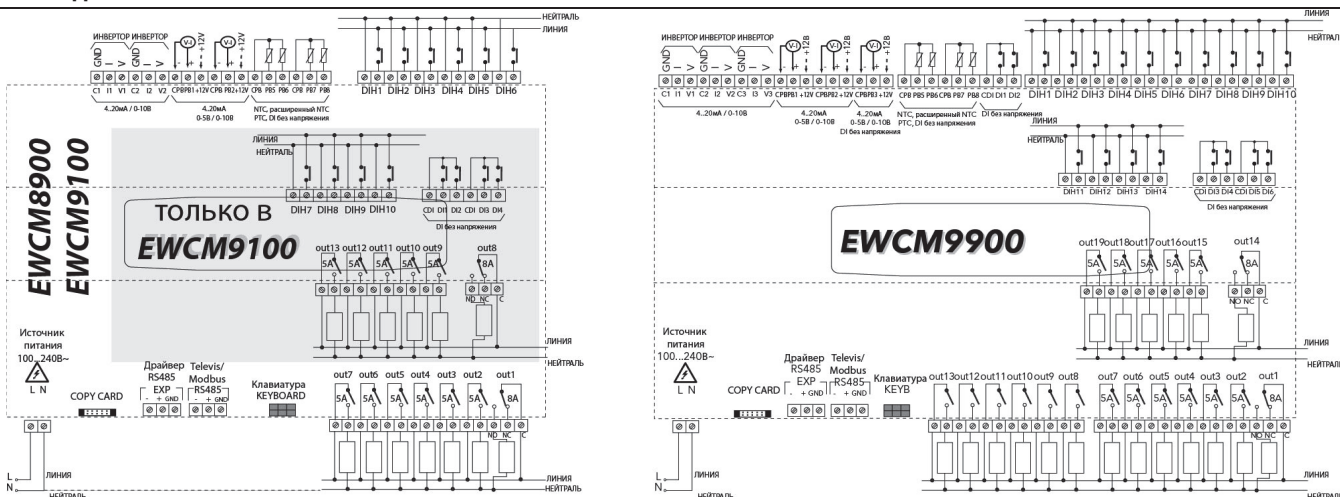
Корпус: пластиковый формата 13DIN (18DIN для EWCM9900)
Размеры: 13DIN (18DIN для EWCM9900)
Установка: на DIN рейку (Omega 3)
Температура: рабочая -5...55°C; хранения: -30...85°C
Влажность рабочая и хранения: 10...90% (без конденсата)
Дисплей: внешняя клавиатура
Питание: 100...240В~ ± 10% с частотой 50/60 Гц
Потребление: до 20Вт

Общие характеристики клавиатуры:

Корпус клавиатуры: пластик PC+ABS, UL94 V-0
Размеры: 160x96x10мм
Установка: на панель в отверстие 138x68мм
Температура: рабочая -5...55°C; хранения: -20...85°C
Влажность рабочая и хранения: 10...90% (без конденсата)
Дисплей: графический ЖК, 128x64 пикселей, с подсветкой
Питание: от контроллера
Потребление: до 3+3ВА

Основные характеристики	EWCM8900 EO	EWCM9100 EO	EWCM9900 EO
Цифровые входы:			
без напряжения	0	4	6
под напряжение питания	6	10	14
Цифровые выходы под 250В~:			
SPDT – перекидные на 8(3)А	1	2	2
SPST – двухконтактные на 5(2)А	6	11	17
Аналоговые входы:			
NTC/PTC/Цифр. вход без напряжения	4	4	4
0...5В/0...10В/4...20мА	2	2	3
Аналоговые выходы:			
4...20мА (R ≤ 500 Ом) / 0...10В (R ≥ 500 Ом)	2	2	3
Диапазон измерения:	температуры: от -55 до 140°C (PTC), по аналоговому входу Pb5: от 0 до 2000		
Последовательный порт:	TTL для карточки копирования USB CopyCard, RS-485 для Televis/Modbus, RS485 для V910		
Подключение клавиатуры:	разъем подключения Клавиатуры (кабель длиной 3м входит в комплект клавиатуры)		
Класс изоляции:	2 (прибор при эксплуатации недоступен кроме лицевой панели)		
Часы реального времени RTC:	имеются во всех моделях		

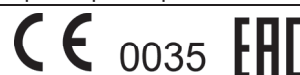
Схемы подключения:



Коды заказа:

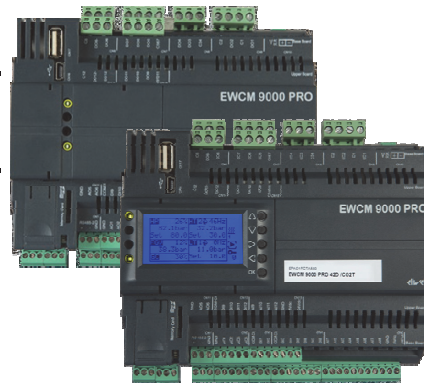
Код	Модель	Реле	Ан. выходы	Датчики	Питание	Примечания
EM32AG2O0GH00	EWCM8900 EO	7 (1x8А+6x5А)	2 x I/V	4 x NTC + 2 x I/V	100...240В~	меню Русск./Англ.+клав.
EM32BH2O0GH00	EWCM9100 EO	13 (2x8А+11x5А)	2 x I/V	4 x NTC + 2 x I/V	100...240В~	меню Русск./Англ.+клав.
EM83C3ZO0GH00	EWCM9900 EO	19 (2x8А+17x5А)	3 x I/V	4 x NTC + 3 x I/V	100...240В~	меню Русск./Англ.+клав.
EMK000B0G000	KD EWCM EO 13/18D					Запасная клавиатура для контроллеров серии EWCM EO

Расширенные таблицы кодов заказа представлены на web страничке Московского офиса. Возможно открытие новых кодов по запросам заказчиков.



EWCM9000 PRO(-HF) 42B - EWCM9000 PRO(-HF) 42B SSR

EWCM9000 PRO(-HF) 42D - EWCM9000 PRO(-HF) 42D SSR



Применение: EWCM9000 PRO 42B (без дисплея) и EWCM9000 PRO 42D (с встроенным графическим дисплеем) – это контроллеры больших компрессорных централей модульного типа (допускают подключение до 12 модулей расширения EXP 4D PRO и до 2-х внешних клавиатур EVK PRO). Реализованные модели предназначены для управления центральями на CO₂ с транскритическими циклами (до 8 компрессоров в двух контурах с параллельной компрессией до 4-х компрессоров).

Приборы совместимы с системами мониторинга Televis и на базе протоколов Modbus/RTU или Modbus/TCP.

Модификации: /SSR – с 2-мя твердотельными реле; -HF – с возможностью модификации программы в среде Free Studio.

Общие характеристики:

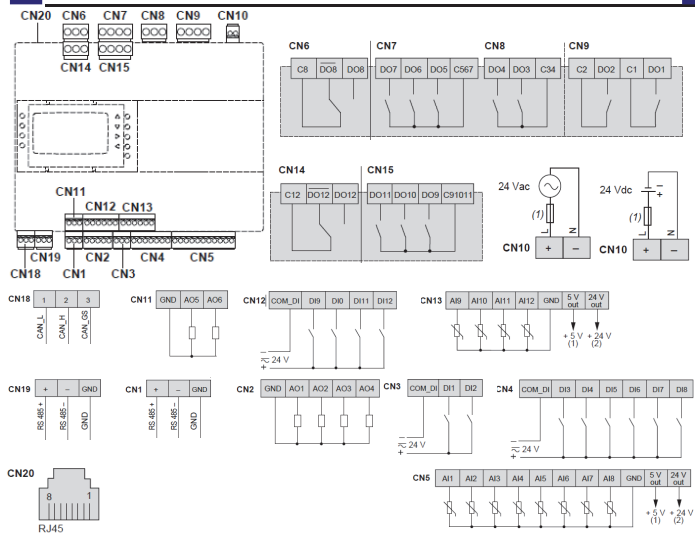
Корпус: пластик PC+ABS, UL94 V-0, дисплей из поликарбонатного стекла, резиновые кнопки
 Установка: на DIN рейку (Omega 3) – формат 8 DIN
 Класс изоляции: II (недоступен кроме лицевой панели)
 Температура: рабочая: -20...65°C; SSR -20...55°C
 хранения: -30...70°C

Влажность рабочая и хранения: 5...95% (без конденсата)
 Диапазон измерен.: NTC 103AT: -50...110°C; NTC NK103: -40...137°C;
 PTC: -55...150°C; Pt1000: -200...850°C
 Источник питания: 24 В~ ± 10%, 50/60 Гц или 20...38 В=
 Потребление: не более 35 ВА / 15 Вт
 Электрические подключения: съемные винтовые клеммы
 Дисплей и кнопки: ЖК дисплей 128x64px и 5 кнопок – **только 42D.**

Основные характеристики

	EWCM9000 PRO(-HF)	EWCM 9000 PRO(-HF) SSR
Цифровые выходы:	перекидные SPDT двухконтактные SPST твердотельные SSR	2x1A 8x3A 2x0,5A
Цифровые входы:	12: из них 10 под напряжением, изолированные 2 быстрые, без напряжения	
Аналоговые входы:	12: конфигурируемые попарно как Цифровой вход / NTC 103AT/ NTC NK103 / PTC / Pt1000 / 0...20mA / 4...20mA / 0...10В / 0...5В / 0...5В (рационаметрический)	
Аналоговые выходы:	6: из них 4 конфигурируемые 0...10В/4...20mA/ШИМ 2 выхода 0...10В	
Встроенные порты связи:	CAN bus - Шина подключения расширителей и внешней клавиатуры (секция D) 2 порта шины RS-485 (протокол Modbus/RTU) (не более 1-го МАСТЕРА) (секция D) USB типа А (режим Хост) – файловая система FAT32 (секция E) мини USB типа В (режим Устройство) – для подключения контроллера к ПК (секция E) Ethernet порт RJ45 с поддержкой протокола Modbus TCP/IP (секция G) слот MicroSD для карт памяти объемом до 16 Гб (секция F) слот подключения дополнительных модулей связи серии EVS (секция D) (стр. 82)	
Часы реального времени:	имеются встроенные часы реального времени (RTC)	

Схемы подключения:



Коды заказа:

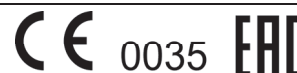
Модели с 42D с встроенным графическим дисплеем

Код	Модель	Примечание
EPA01PCTA500	EWCM 9000 PRO 42D /CO2T	12 реле
EPAS1PCTA500	EWCM 9000 PRO 42D SSR /CO2T	2 SSR, 10 реле
EPA01FCTA500	EWCM 9000 PRO 42D /CO2T	12 реле, -HF
EPAS1FCTA500	EWCM 9000 PRO-HF 42D SSR /CO2T	2 SSR, 10 реле, -HF

Модели 42B без собственного дисплея и кнопок

Код	Модель	Примечание
EPA00PCTA500	EWCM 9000 PRO 42B /CO2T	12 реле
EPAS0PCTA500	EWCM 9000 PRO 42B SSR /CO2T	2 SSR, 10 реле
EPA00FCTA500	EWCM 9000 PRO-HF 42B /CO2T	12 реле, -HF
EPAS1FCTA500	EWCM 9000 PRO-HF 42D SSR /CO2T	2 SSR, 10 реле, -HF

Расширенные таблицы кодов заказа представлены на web страничке Московского офиса. Возможно открытие новых кодов по запросам заказчиков.



EXP 4D PRO
EVK PRO



Применение: EXP 4D PRO являются опциональными модулями расширения ресурсов системы, построенной на базе контроллеров серии EWCM9000 PRO. К одному контроллеру можно подключить до 12 таких модулей расширения, что делает систему гибкой в части обеспечения необходимым числом ресурсов.
EVK PRO являются опциональными внешними клавиатурами, которые могут подключаться к контроллерам серии EWCM9000 PRO (до 2-х клавиатур к одному контроллеру).

Общие характеристики:

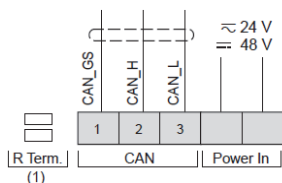
Корпус: пластик PC+ABS, UL94 V-0, дисплей из поликарбонатного стекла, резиновые кнопки : 35 ВА / 15 Вт
Установка: Электрические подключения: съемные винтовые клеммы
Класс изоляции: II (недоступен кроме лицевой панели)
Температура: рабочая : -10...55°C, хранения: -20...85°C

Основные характеристики	EXP 4D PRO	EVK PRO
Размер:	144 x 110 мм, глубина 60 мм	190x96 мм, глубина 35 (9,9) мм
Установка:	на DIN рейку (Omega 3) – формат 4 DIN	на панель в отверстие 138x68 мм
Температура (рабочая/хранения):	-10...55°C / -20...85°C	-5...55°C / -20...85°C
Влажность рабочая и хранения:	10...90% (без конденсата)	10...90% (без конденсата)
Диапазон измерения	NTC 103AT: -50...110°C; NTC NK103: -40...137°C; PTC: -55...150°C; Pt1000: -200...850°C	
Источник питания:	24 В~/= ± 10%, 50/60 Гц	24 В~/= 50/60 Гц или 48В= ± 10%
Потребление:	15 ВА / 7 Вт	5 Вт
Дисплей и кнопки:		ЖК дисплей 128x64px и 5 кнопок
Цифровые выходы (250В~):	3x3A перекидные SPDT+ 1x1A двухконтактное SPST	
Цифровые входы:	4 входа без напряжения (SELV)	
Аналоговые входы:	4 конфигурируемые как NTC 103AT/ NTC NK103 / PTC / Pt1000 / 0...20mA / 4...20mA / 0...10В / 0...5В / Цифр. вход	
Аналоговые выходы:	2 выхода 0...10В	
Встроенные порты связи:	CAN bus - Шина подключения расширителей и внешней	

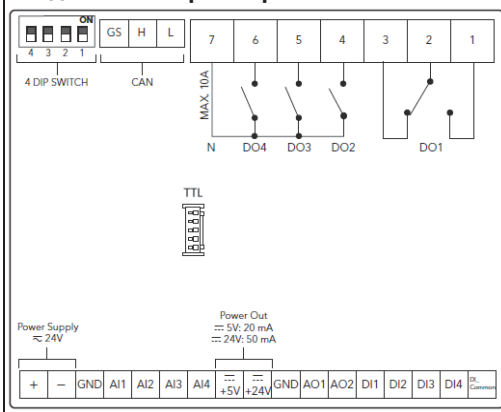
Схемы подключения:

Коды заказа:

Подключение клавиатуры EVK PRO

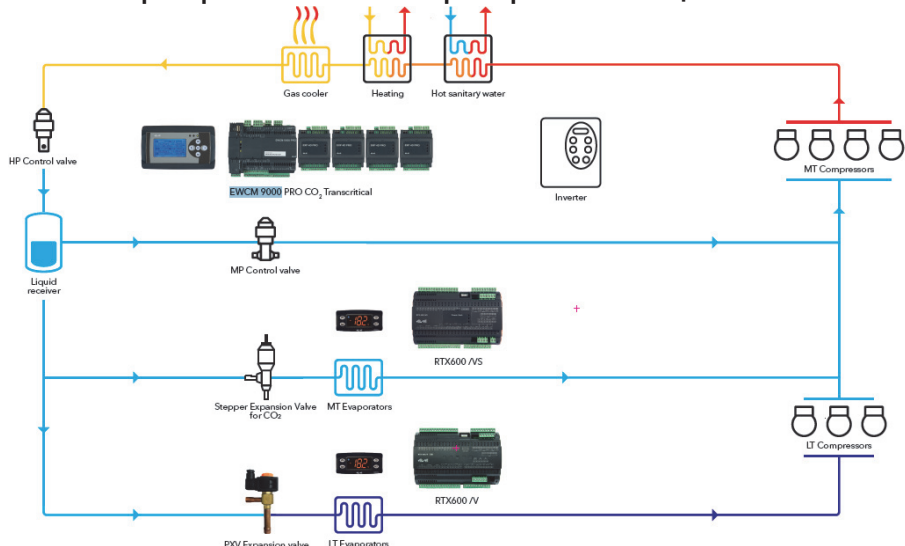


Подключение расширителя EXP 4D PRO



Код	Модель	Примечание
EP4000000B00	EXP 4D PRO	Расширитель
EPK010000000	EVK PRO DISPLAY /GR	Клавиатура
EVA00WMRC0001	WALL REAR COVER GREY KIT4	Подложка для установки клавиатуры на стену (опция)

Пример системы на CO₂ с транскритическими циклами



Расширенные таблицы кодов заказа представлены на web страничке Московского офиса. Возможно открытие новых кодов по запросам заказчиков.



ЭЛЕКТРОННЫЕ КОНТРОЛЛЕРЫ ДЛЯ СИСТЕМ КОНДИЦИОНИРОВАНИЯ ВОЗДУХА



ECH985



Применение: ECH985 предназначен для управления небольшими 1-ступенчатыми домашними тепловыми насосами типов вода-воздух или вода-вода с аккумуляционным баком.

Функции: Управляет одним компрессором, имеет защиту от обледенения, ручное управление терморегулятором, позволяет использовать нагреватель для интегрированного с компрессором нагрева. Наличие часов позволяет поддерживать таймер для выполнения ежедневных заданных событий.

Общие характеристики:

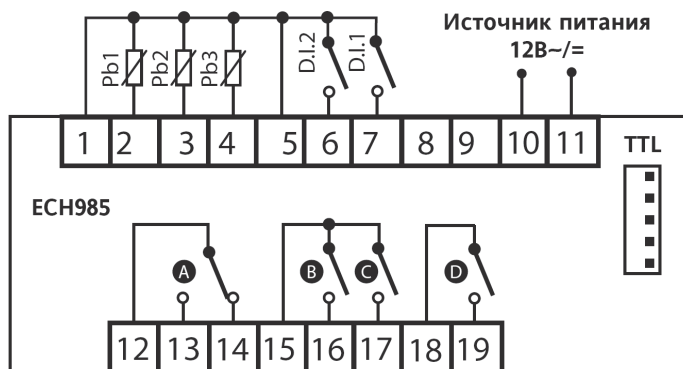
Защита лицевой панели: IP65	Класс изоляции: II (недоступен кроме лицевой панели)
Корпус: пластик PC+ABS, UL94 V-0, дисплей из поликарбонатного стекла, резиновые кнопки	Температура: рабочая -5...55°C; хранения: -30...85°C
Размеры: лицевая панель 74x32мм, глубина 80мм	Влажность рабочая и хранения: 10...90% (без конденсата)
Установка: на панель в отверстие 71x29мм (+0,2/-0,1мм)	Последовательный порт: TTL для карточки копирования

Основные характеристики

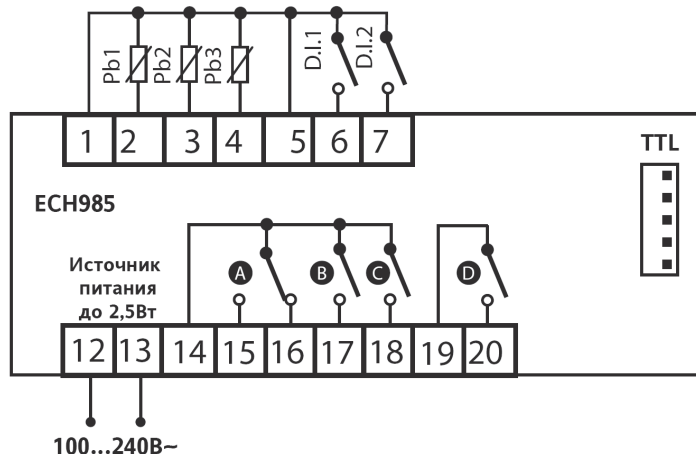
Аналоговые входы:	3 входа под датчики NTC типа (-50...+110°C)
Цифровые входы:	2 конфигурируемых входа без напряжения
Цифровые выходы:	3 двухконтактных SPST реле на 2А 250В~ 1 перекидное SPDT реле на 2А 250В~
Источник питания:	12 В~ или 100...240 В~ ± 10% с частотой 50/60 Гц (в зависимости от модели)
Потребление:	для модели с питанием 12 В~: 3 ВА для модели с питанием 100...240 В~: 2,5 Вт
Диапазон отображения данных:	-50,0...110,0°C (NTC)
Вид отображения данных:	3 цифры со знаком «-»
Точность:	не хуже 0,5% от шкалы измерения + 1 знак (0,1°C)
Разрешение:	0,1°C – отброс невидимых знаков (не округляет)
Часы реального времени RTC:	имеются во всех моделях
Зуммер:	имеется во всех моделях

Схемы подключения:

ECH985 с питанием 12В~



ECH985 с питанием 100...240В~



Коды заказа:

Код	Модель	Реле	Датчики	Питание	Примечания
MW329000	ECH985	3 x SPST 2A + 1 x SPDT 2A	3 x NTC	12В~	часы RTC
MW329003	ECH985	3 x SPST 2A + 1 x SPDT 2A	3 x NTC	100...240В~	часы RTC

Расширенные таблицы кодов заказа представлены на web страничке Московского офиса. Возможно открытие новых кодов по запросам заказчиков.



ST542/C – ST543/C – ST544/C
ST551/C – ST552/C – ST553/C



Применение: серия **ST500** предназначена для управления небольшими одноконтурными чиллерами и тепловыми насосами (до 2-х ступней производительности) типов вода-воздух, воздух-вода, вода-вода и воздух-воздух.

Приборы серии **ST500** поддерживают протоколы Televis (драйверов нет) и Modbus.

Модификации: /C версии приборов со встроенными часами реального времени RTC.

Общие характеристики:

Защита лицевой панели: IP65
Корпус: пластик PC+ABS, UL94 V-0, дисплей из поликарбонатного стекла, резиновые кнопки
Размеры: лицевая панель 74x32мм, глубина 60мм
Установка: на панель в отверстие 71x29мм (+0,2/-0,1мм)
Класс изоляции: II (недоступен кроме лицевой панели)

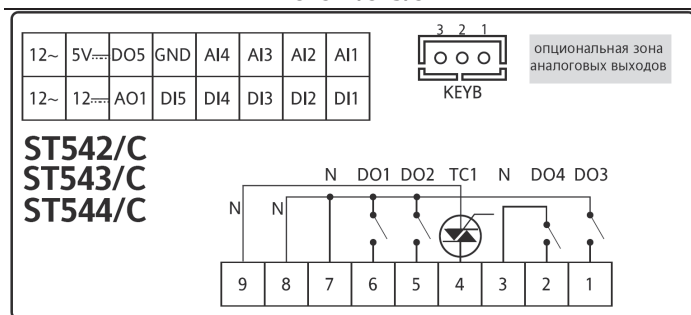
Температура: рабочая -10...60°C; хранения: -20...85°C
Влажность рабочая и хранения: 10...90% (без конденсата)
Источник питания: 12 В~ ± 10% с частотой 50/60 Гц
Потребление: до 5 ВА
Последовательный порт: TTL
Силовые подключения: 9 контактный разъем на краю платы
Сигнальные подключения: 16-ти контактный разъем в 2 ряда

Основные характеристики

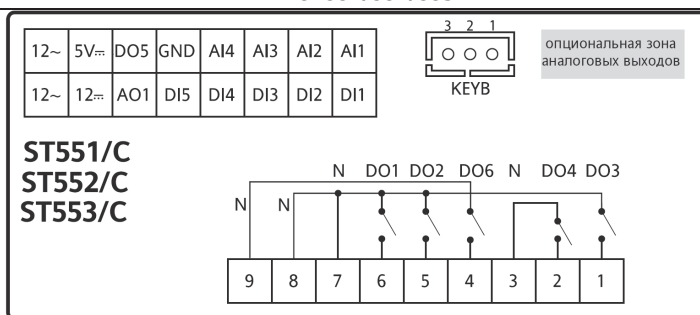
	ST542/543/544	ST551/552/553
Высоковольтные цифровые выходы:	реле на 2А 250В~	4 (DO1...DO4)
Силовой тиристорный выход:	выход на 2А 250В~	1 (TC1)
Низковольтные цифровые выходы:	Открытый коллектор	1 (DO5)
Аналоговые входы:	2 входа, конфигурируемые как датчик NTC/Цифровой вход (AI1...AI2) 2 входа конфигурируемые как NTC/4...20мА/0...1В/0...5В/0...10В/Цифровой вход (AI3...AI4) (к входу 0...5В можно подключать Ратиометрический датчик с питанием от выхода 5В=)	
Цифровые входы:	5 конфигурируемых входов без напряжения (DI1...DI5)	
Аналоговые выходы PWM	PWM/Открытый коллектор:	ST542/551 1 выход AO1 ST543/544/552/553 2 выхода (AO1...AO2)
Аналоговые выходы I/V	4...20мА/0...10В:	ST542/543/551/552 нет ST544/553 1 выход (AO3)
Диапазон измерения:	температуры: от -50 до 110°C (PTC), по аналоговому входу: от 50 до 99,9	
Подключение АО2 и АО3:	разъем JST типа на 2 контакта для АО2 или на 4 контакта для АО2 и АО3	
Подключение клавиатуры:	разъем JST типа на 3 контакта для внешней клавиатуры SKW21 (KEYB) – см. (стр.109)	
Часы реального времени RTC:	имеются в моделях с индексом /C	

Схемы подключения:

ST542/543/544



ST551/552/553

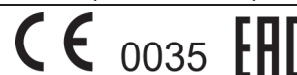


Оptionальная зона аналоговых выходов	ST542 и ST551	выходов АО2 и АО3 нет	ST544 и ST553	АО2	ST543 и ST552	АО3-АО2
--------------------------------------	---------------	-----------------------	---------------	-----	---------------	---------

Коды заказа:

Код	Модель	Силовые выходы	Анал. выходы	Датчики	Питание	Примечания
ST54110411300	ST542/C	4 x 2A + тир-р 2A	АО1	2 xNTC + 2xNTC/I/V	12 В~	часы, архив до 99 аварий
ST54120411300	ST543/C	4 x 2A + тир-р 2A	АО1+АО2	2 xNTC + 2xNTC/I/V	12 В~	часы, архив до 99 аварий
ST54121411300	ST544/C	4 x 2A + тир-р 2A	АО1+АО2+АО3	2 xNTC + 2xNTC/I/V	12 В~	часы, архив до 99 аварий
ST55010411300	ST551/C	5 x 2A	АО1	2 xNTC + 2xNTC/I/V	12 В~	часы, архив до 99 аварий
ST55020411300	ST552/C	5 x 2A	АО1+АО2	2 xNTC + 2xNTC/I/V	12 В~	часы, архив до 99 аварий
ST55021411300	ST553/C	5 x 2A	АО1+АО2+АО3	2 xNTC + 2xNTC/I/V	12 В~	часы, архив до 99 аварий

Расширенные таблицы кодов заказа представлены на web страничке Московского офиса. Возможно открытие новых кодов по запросам заказчиков.



ST744/C
ST753/C



Применение: серия **ST700** предназначена для управления небольшими одноконтурными чиллерами и тепловыми насосами (до 2-х ступней производительности) типов вода-воздух, воздух-вода, вода-вода и воздух-воздух. Контроллеры **ST700** по функциям аналогичны серии **ST500**, но отличаются по ресурсам (7 цифровых входов вместо 5-ти, аналоговый выход АО3 только с сигналом 0...10В) и их подключению (силовые подключения на винтовых клеммах, а сигнальные – через 20-ти контактный разъем вместо 16-ти), а так же по питанию. Приборы серии **ST700** поддерживают протоколы Televis (драйверов нет) и Modbus.

Модификации: /C версии приборов со встроенными часами реального времени RTC.

Общие характеристики:

Защита лицевой панели: IP65	Температура: рабочая -10...60°C; хранения: -20...85°C
Корпус: пластик PC+ABS, UL94 V-0, дисплей из поликарбонатного стекла, резиновые кнопки	Влажность рабочая и хранения: 10...90% (без конденсата)
Размеры: лицевая панель 74x32мм, глубина 80мм	Последовательный порт: TTL
Установка: на панель в отверстие 71x29мм (+0,2/-0,1мм)	Силовые подключения: съемные винтовые клеммы
Класс изоляции: II (недоступен кроме лицевой панели)	Сигнальные подключения: 20-ти контактный разъем в 2 ряда

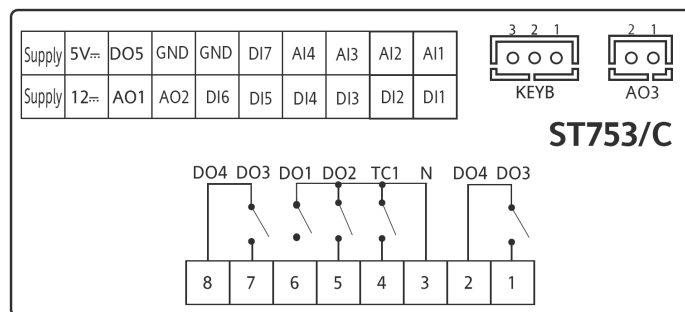
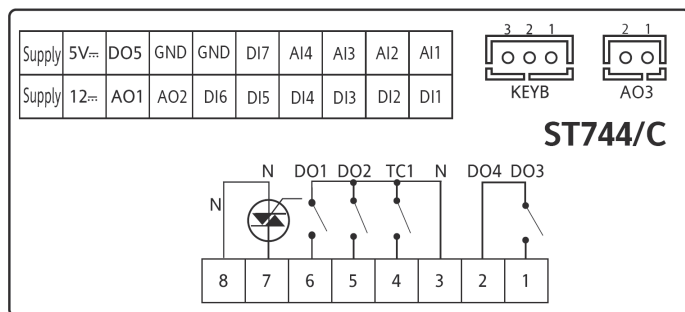
Основные характеристики

	ST744	ST753
Источник питания:	с частотой 50/60 Гц	12...24 В~ ± 10%
Потребление:	до 6 ВА	до 6 ВА
Высоковольтные цифровые выходы:	реле на 2А 250В~	4 (DO1...DO4)
Силовой тиристорный выход:	выход на 2А 250В~	1 (TC1)
Низковольтные цифровые выходы:	Открытый коллектор	1 (DO5)
Аналоговые входы:	2 входа конфигурируемые как датчик NTC/Цифровой вход (AI1...AI2) 2 входа конфигурируемые как NTC/4...20мА/0...1В/0...5В/0...10В/Цифровой вход (AI3...AI4) (к входу 0...5В можно подключать Ратиометрический датчик с питанием от выхода 5В=)	
Цифровые входы:	7 конфигурируемых входов без напряжения (DI1...DI7)	
Аналоговые выходы PWM	2 выхода PWM/Открытый коллектор (AO1 и AO2)	
Аналоговые выходы V	1 выход 0...10В: (AO3)	
Диапазон измерения:	температуры: от -50 до 110°C (PTC), по аналоговому входу: от 50 до 99,9	
Подключение АО3:	разъем JST типа на 2 контакта для АО3	
Подключение клавиатуры:	разъем JST типа на 3 контакта для внешней клавиатуры SKW21 (KEYB) – (стр.109)	
Часы реального времени RTC:	имеются в моделях с индексом /C	

Схемы подключения:

ST744/C

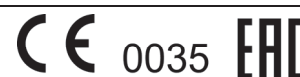
ST753/C



Коды заказа:

Код	Модель	Силовые выходы	Анал. выходы	Датчики	Питание	Примечания
SST74121411400	ST744/C	4 x 2А + тир-р 2А	AO1+AO2+AO3	2 xNTC + 2xNTC/I/V	12 В~	часы, архив до 99 аварий
ST75021411400	ST753/C	5 x 2А	AO1+AO2+AO3	2 xNTC + 2xNTC/I/V	12 В~	часы, архив до 99 аварий

Расширенные таблицы кодов заказа представлены на web страничке Московского офиса. Возможно открытие новых кодов по запросам заказчиков.



SB646/C/S – SBW646/C/S

SB655/C/S – SBW655/C/S



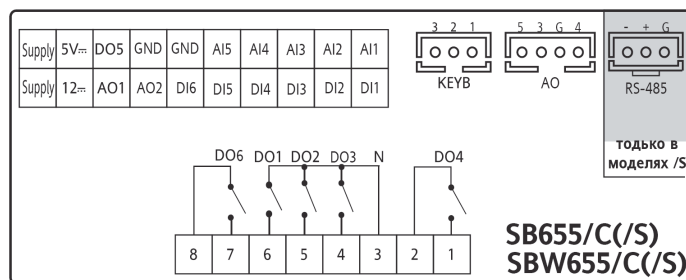
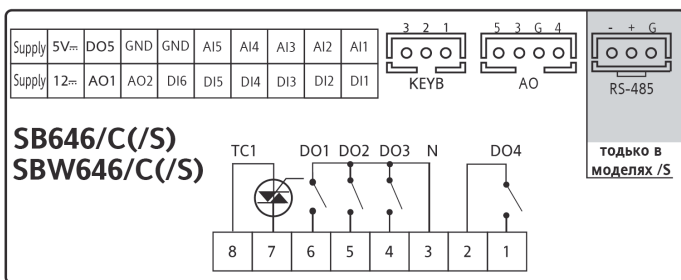
Применение: серия **SB600** предназначена для управления небольшими одно- или двухконтурными чиллерами и тепловыми насосами (до 4-х ступней производительности) типов вода-воздух, воздух-вода, вода-вода и воздух-воздух. Приборы серии **SB600** поддерживают протоколы Televis (драйвер только для **SBW600**) и Modbus. Для увеличения числа ресурсов возможно подключение расширительных модулей серии **SE600**.

Модификации: /C версии со встроенными часами RTC. /S версии приборов со встроенным портом шины RS-485. **SBW** – с функцией антибактериальной обработки воды для санитарных нужд и контролем ее состояния.

Общие характеристики:
 Температура: рабочая -20...55°C, без часов RTC: -25...55°C;
 хранения: -30...85°C
 Защита лицевой панели: IP65
 Корпус: пластик PC+ABS, UL94 V-0, дисплей из поликарбонатного стекла, резиновые кнопки
 Влажность рабочая и хранения: 10...90% (без конденсата)
 Размеры: лицевая панель 74x32мм, глубина 80мм
 Последовательный порт: TTL на всех моделях
 RS-485 на моделях с индексом /S
 Установка: на панель в отверстие 71x29мм (+0,2/-0,1мм)
 Силовые подключения: съемные винтовые клеммы
 Класс изоляции: II (недоступен кроме лицевой панели)
 Сигнальные подключения: 20-ти контактный разъем в 2 ряда

Основные характеристики	SB646 и SBW646	SB655 и SBW655
Источник питания:	с частотой 50/60 Гц	12...24 В~ ± 10%
Потребление:		до 6 ВА
Высоковольтные цифровые выходы:	реле на 2А 250В~	4 (DO1...DO4)
Силовой тиристорный выход:	выход на 2А 250В~	1 (TC1)
Низковольтные цифровые выходы:	Открытый коллектор	1 (DO5)
Аналоговые входы:	3 входа конфигурируемые как датчик NTC/Цифровой вход (AI1, AI2 и AI5) 2 входа конфигурируемые как NTC/4...20мА/0...1В/0...5В/0...10В/Цифровой вход (AI3, AI4) (к входу 0...5В можно подключать Ратиометрический датчик с питанием от выхода 5В=)	
Цифровые входы:	6 конфигурируемых входов без напряжения (DI1...DI6)	
Аналоговые выходы PWM	2 выхода PWM/Открытый коллектор (AO1 и AO2)	
Аналоговые выходы I/V	3 выхода: 2 выхода 0...10В (AO3 и AO4) и 1 выход 0...20мА/4...20мА (AO5)	
Диапазон измерения:	температуры: от -50 до 110°C (PTC), по аналоговому входу: от 50 до 99,9	
Подключение АО3, АО4 и АО5:	4-х контактный разъем JST типа (АО)	
Подключение шины KEYB/LAN:	JST разъем на 3 контакта для SKW (стр.109)/ SKP (стр.110) и/или SE600 (стр. 104)	
Подключение шины RS-485:	3-х контактный разъем JST типа для шины RS-485 (только в /S моделях)	
Часы реального времени RTC:	имеются в моделях с индексом /C	

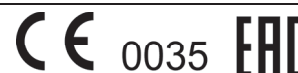
Схемы подключения:



Коды заказа:

Код	Модель	Силовые выходы	Ан. выходы	Датчики	Питание	Примечания
SB64123511400	SB646/C	4 x 2А + тир-р 2А	АО1...АО5	2 xNTC + 3xNTC/I/V	12...24В~	часы RTC
SB64123512400	SB646/C/S	4 x 2А + тир-р 2А	АО1...АО5	2 xNTC + 3xNTC/I/V	12...24В~	часы RTC, порт RS-485
SB641235W2400	SBW646/C/S	4 x 2А + тир-р 2А	АО1...АО5	2 xNTC + 3xNTC/I/V	12...24В~	часы RTC, порт RS-485, санитарная вода
SB65023511400	SB655/C	5 x 2А	АО1...АО5	2 xNTC + 3xNTC/I/V	12...24В~/24В=	часы RTC
SB65023512400	SB655/C/S	5 x 2А	АО1...АО5	2 xNTC + 3xNTC/I/V	12...24В~/24В=	часы RTC, порт RS-485
SB650235W2400	SBW655/C/S	5 x 2А	АО1...АО5	2 xNTC + 3xNTC/I/V	12...24В~/24В=	часы RTC, порт RS-485, санитарная вода

Расширенные таблицы кодов заказа представлены на web страничке Московского офиса. Возможно открытие новых кодов по запросам заказчиков.



SD636/C/S – SDW636/C/S – SC636/C/S – SCW636/C/S

SD646/C/S – SDW646/C/S – SC646/C/S – SCW646/C/S

SD655/C/S – SDW655/C/S – SC655/C/S – SCW655/C/S



Применение: серии **SD600** и **SC600** предназначена для управления небольшими одно- или двухконтурными чиллерами и

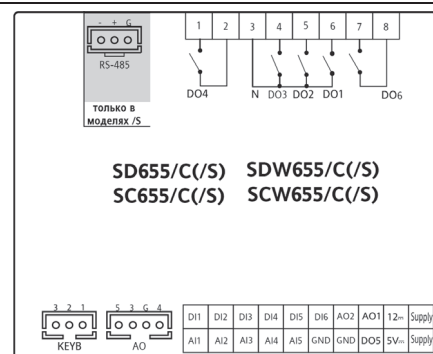
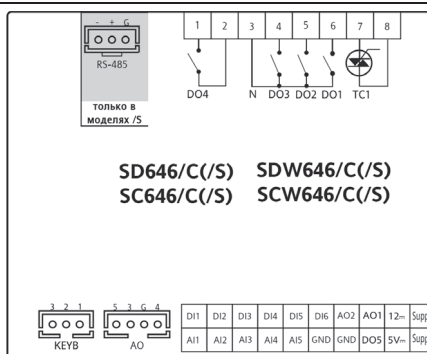
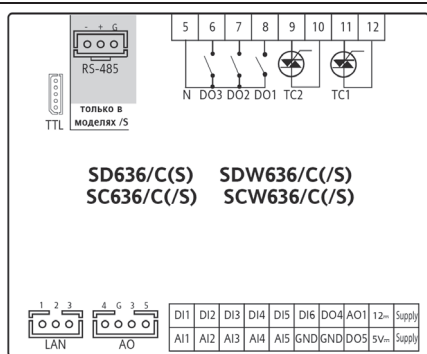
тепловыми насосами (до 4-х ступней мощности) типов вода-воздух, воздух-вода, вода-вода и воздух-воздух. Приборы серий **SD600** и **SC600** поддерживают протоколы Televis (драйвер только для **SDW/SCW**) и Modbus. Для увеличения числа ресурсов возможно подключение расширительных модулей серии **SE600**.

Модификации: /C версии со встроенными часами RTC. /S версии приборов со встроенным портом шины RS-485.
SD(W) – DIN реечные приборы с дисплеем; **SC(W)** – DIN реечные приборы без дисплея;
SDW/SCW – с функцией антибактериальной обработки воды для санитарных нужд и контролем ее состояния.

Общие характеристики:
 Температура: рабочая -20...60°C (**636** до +55°C), без RTC от -25°C; хранения: -30...85°C
 Защита лицевой панели: IP65
 Корпус: пластик PC+ABS, UL94 V-0, дисплей из поликарбонатного стекла, резиновые кнопки
 Размеры: лицевая панель 70,2x87мм, глубина 61,6мм
 Установка: на DIN рейку (Omega 3) – формат 4 DIN
 Класс изоляции: II (недоступен кроме лицевой панели)
 Влажность рабочая и хранения: 10...90% (без конденсата)
 Последовательный порт: TTL на всех моделях RS-485 на моделях с индексом /S
 Силовые подключения: съемные винтовые клеммы
 Сигнальные подключения: 20-ти контактный разъем в 2 ряда

Основные характеристики	SD/SC(W)636	SD/SC(W)646	SD/SC(W)655
Источник питания:	± 10%, 50/60 Гц	12...24 В~	12...24 В~
Потребление:		до 6 ВА	до 6 ВА
Высоковольтные цифровые выходы:	реле на 2А 250В~	3 (DO1...DO3)	4 (DO1...DO4)
Силовой тиристорный выход:	выход на 3А 250В~	2 (TC1, TC2)	1 (TC1)
Низковольтные цифровые выходы:	Открытый коллектор	2 (DO4, DO5)	1 (DO5)
Аналоговые выходы PWM	PWM/Открытый коллект.	1 (AO1)	2 (AO1 и AO2)
Аналоговые выходы I/V	3 выхода: 2 выхода 0...10В (AO3 и AO4) и 1 выход 0...20мА/4...20мА (AO5)		
Аналоговые входы:	3 входа конфигурируемые как датчик NTC/Цифровой вход (AI1, AI2 и AI5) 2 входа конфигурируемые как NTC/4...20мА/0...1В/0...5В/0...10В/Цифровой вход (AI3, AI4) (к входу 0...5В можно подключать Ратиометрический датчик с питанием от выхода 5В=)		
Цифровые входы:	6 конфигурируемых входов без напряжения (DI1...DI6)		
Диапазон измерения:	температуры: от -50 до 110°C (PTC), по аналоговому входу: от 50 до 99,9		
Подключение АО3, АО4 и АО5:	4-х контактный разъем JST типа (АО)		
Подключение шины KEYB/LAN:	JST разъем на 3 контакта для SKW (стр.109)/ SKP (стр.110) и/или SE600 (стр. 104)		
Подключение шины RS-485:	3-х контактный разъем JST типа для шины RS-485 (только в /S моделях)		
Часы реального времени RTC:	имеются в моделях с индексом /C		

Схемы подключения:



Коды заказа:

Код SD	Модель SD	Код SC	Модель SC	Силовые выходы	Питание	Примечания
SD63213512400	SD636/C/S	SC63213512400	SC636/C/S	3 x 2A + 2 x тир. 3A	12...24В~	часы RTC, порт RS-485
SD64123512400	SD646/C/S	SC64123512400	SC646/C/S	4 x 2A + тир-р 3A	12...24В~	часы RTC, порт RS-485
SD65023512400	SD655/C/S	SC65023512400	SC655/C/S	5 x 2A	12...24В~/24В=	часы RTC, порт RS-485
SD650235W2400	SDW655/C/S			5 x 2A	12...24В~/24В=	часы, RS-485, санит. вода

Расширенные таблицы кодов заказа представлены на web страничке Московского офиса. Возможно открытие новых кодов по запросам заказчиков.



FB U120/S – FB U12E/S – FB U12W/S



Применение: серия **BASICOM** предназначена для управления фанкойлами всех следующих типов:
 - 2-х трубные,
 - 2-х трубные с электронагревателем
 - 4-х трубные.

Приборы совместимы с мониторингом с протоколами Televis или Modbus (см. модели).

Модели: **FB U12x** с переключателем режима Выключен/Включен

Опции: **FB U120** – нет; **FB U12E** – вход Экономии; **FB U12W** – Оконный контакт.

Общие характеристики:

Источник питания: 230 В~ ± 10%с частотой 50/60 Гц

Класс изоляции: II

Защита корпуса: IP30

Размеры: 80x120x40 мм

Установка: на стену или оборудование (пол/потолок)

Порт последовательного доступа: TTL для Televis или Modbus

Соответствие стандартам: CE LV-EMC

Индикаторы: Включен, Охлаждение и Нагрев

Слайдер скорости вентилятора: Максимум/Средняя/Минимум

Выходы управления клапанами: 2 тиристора под ток до 0,5А

Выходы управления вентиляторами: 3 скорости под ток до 1А

Температура: рабочая 0...55°C; хранения: -20...85°C

Влажность рабочая и хранения: 10...90% (без конденсата)

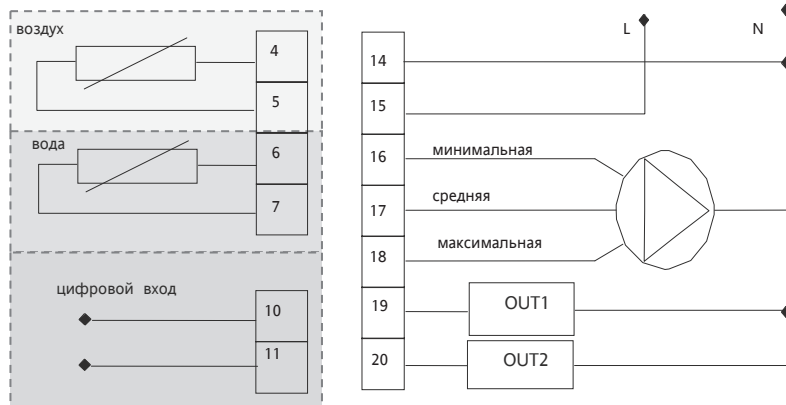
Основные характеристики

	U120/S	U12E/S	U12W/S
Слайдер режима: Выключен/Включен(Авто)	Имеется	Имеется	Имеется
Датчик температуры NTC типа (встроенный):	Имеется	Имеется	Имеется
Входы под внешние датчики воздуха и воды NTC типа:	Имеется	Имеется	Имеется
Цифровой вход E = экономии, W = оконный контакт:	нет	E (Экономия)	W (Оконный контакт)

Функции

Горячий пуск (при наличии датчика воды):	Плавное регулирование клапанов:
Слишком холодно (при наличии датчика воды):	Контроль рабочей точки по сети (параметрами):
Периодическая вентиляция:	Автоматический выбор скорости:
Поствентиляция:	Индикация работы и неисправности датчика
Автоматическая смена режима:	

Схема подключения:



Цифровой вход экономии (U12E)	тип зависит от кода
или оконный контакт (U12W)	(см. Коды заказа и Примечание)
Внешний датчик воды	в U12W обязателен
Внешний датчик воздуха	опция, имеется встроенный датчик воздуха

Коды заказа:

Код для Televis	Код для Modbus	Модель
FC10S0*20500	FC10S0*20501	U120/S
FC1ES0*20500	FC1ES0*20501	U12E/S
FC1WS0*20500	FC1WS0*20501	U12W/S

Варианты символа на месте знака * в коде заказа:

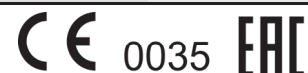
Символ	Тип входа	Исходное состояние
0	24В~	Нормально разомкнут
1	без напряжения	Нормально разомкнут
2	230В~	Нормально разомкнут
3	115В~	Нормально разомкнут
4	24В~	Нормально замкнут
5	без напряжения	Нормально замкнут
6	230В~	Нормально замкнут
7	115В~	Нормально замкнут

DIP переключатели

↓ универсальные модели



U12x	Описание	Включен	Выключен
1	тип установки	потолочная	напольная
2	вентилятор	постоянно	по запросу
3	термостатирования	клапаном	вентилятором
4 + 5	2 трубы без нагрев.	-	4 + 5
в	2 тр.+интег. нагрев	4 + 5	-
паре	2 тр.+регул. нагрев	5	4
	4 трубы	4	5



FB U320/S – FB U32E/S – FB U32W/S



Применение: серия **BASICOM** предназначена для управления фанкойлами всех следующих типов:
 - 2-х трубные,
 - 2-х трубные с электронагревателем
 - 4-х трубные.

Приборы совместимы с мониторингом с протоколами Televis или Modbus (см. модели).

Модели: **FB U32x** с переключателем Выключен/Нагрев/Охлаждение/Авто

Опции: **FB U320** – нет; **FB U32E** – вход Экономии; **FB U32W** – Оконный контакт.

Общие характеристики:

Источник питания: 230 В~ ± 10%с частотой 50/60 Гц	Индикаторы: Включен, Охлаждение и Нагрев
Класс изоляции: II	Слайдер скорости вентилятора: Максимум/Средняя/Минимум
Защита корпуса: IP30	Выходы управления клапанами: 2 тиристора под ток до 0,5А
Размеры: 80x120x40 мм	Выходы управления вентиляторами: 3 скорости под ток до 1А
Установка: на стену или оборудование (пол/потолок)	Температура: рабочая 0...55°C; хранения: -20...85°C
Порт последовательного доступа: TTL для Televis или Modbus	Влажность рабочая и хранения: 10...90% (без конденсата)
Соответствие стандартам: CE LV-EMC	

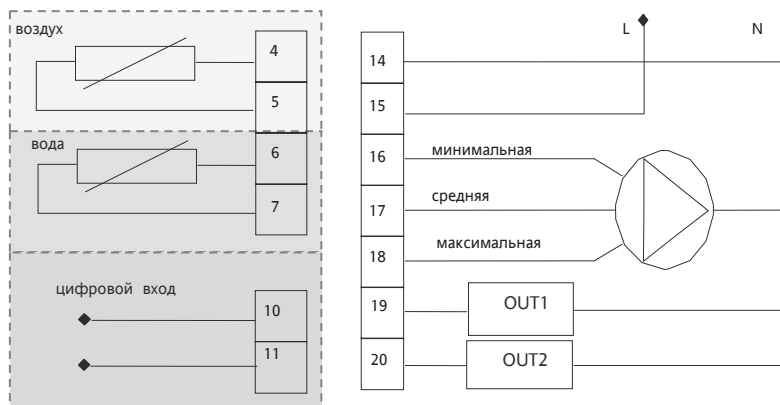
Основные характеристики

	U320/S	U32E/S	U32W/S
Слайдер режима: Выключен/Включен(Авто)	Имеется	Имеется	Имеется
Датчик температуры NTC типа (встроенный):	Имеется	Имеется	Имеется
Входы под внешние датчики воздуха и воды NTC типа:	Имеется	Имеется	Имеется
Цифровой вход E = экономии, W = оконный контакт:	нет	E (Экономия)	W (Оконный контакт)

Функции

Горячий пуск (при наличии датчика воды):	Плавное регулирование клапанов:
Слишком холодно (при наличии датчика воды):	Контроль рабочей точки по сети (параметрами):
Периодическая вентиляция:	Автоматический выбор скорости:
Поствентиляция:	Индикация работы и неисправности датчика
Автоматическая смена режима:	

Схема подключения:



Цифровой вход экономии (U32E)	тип зависит от кода
или оконный контакт (U32W)	(см. Коды заказа и Примечание)
Внешний датчик воды	в U32W обязателен
Внешний датчик воздуха	опция, имеется встроенный датчик воздуха

Коды заказа:

Код для Televis	Код для Modbus	Модель
FC10S0*00500	FC10S0*00501	U320/S
FC1ES0*00500	FC1ES0*00501	U32E/S
FC1WS0*00500	FC1WS0*00501	U32W/S

Варианты символа на месте знака * в коде заказа:

Символ	Тип входа	Исходное состояние
0	24В~	Нормально разомкнут
1	без напряжения	Нормально разомкнут
2	230В~	Нормально разомкнут
3	115В~	Нормально разомкнут
4	24В~	Нормально замкнут
5	без напряжения	Нормально замкнут
6	230В~	Нормально замкнут
7	115В~	Нормально замкнут

DIP переключатели

↓ универсальные модели



U32x	Описание	Включен	Выключен
1	тип установки	потолочная	напольная
2	вентилятор	постоянно	по запросу
3	термостатирования	клапаном	вентилятором
4 + 5	2 трубы без нагрев.	-	4 + 5
в	2 тр.+интег. нагрев	4 + 5	-
паре	2 тр.+регул. нагрев	5	4
	4 трубы	4	5



ЭЛЕКТРОННЫЕ ТЕРМОРАСШИРИТЕЛЬНЫЕ ВЕНТИЛЫ И ДРАЙВЕРЫ ДЛЯ УПРАВЛЕНИЯ ИМИ



PXV (R22, R134, R404A, R407C, R410A и R507)



Применение: PXV – это серия импульсных электронных ТРВ переменного напряжения, которые выпускаются фирмой Castel с логотипом фирмы Eliwell. Эти ТРВ обеспечивают плавное и точное регулирование производительности системы от 10 до 100%. При установке дюз от 1 до 9 можно получить установку с различной производительностью (смотри хладопроизводительности в таблице «Коды заказа клапанов» для условий Тиспар.=+5°C, Тконд.=+32°C, Т жидк.хл.=+28°C).

Управление: Для управления импульсными электронными ТРВ Eliwell предлагает драйверы серии **V800** (стр. 55), которые могут работать как автономно (по командам цифровых входов или по шине RS-485), так и в сети **ID985/V** (стр. 9) – до 2-х. Имеются также контроллеры **RTX600/V** и **RTD600/V** (стр. 23) со встроенными драйверами импульсных электронных ТРВ для катушек любого напряжения.

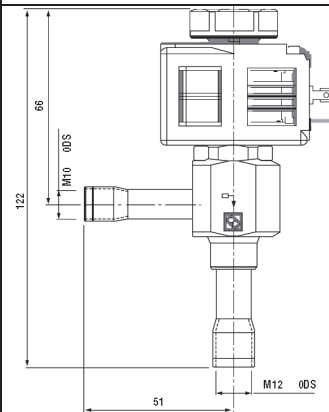


Общие характеристики:

Принцип регулирования: шириной отпирающего импульса
 Утечка через уплотнитель: <1 см³/мин; <0,003 от значения Kv
 Температура: хранения -40...+100°C; рабочая -40...+50°C
 Падение давление на открытом клапане: от 0 Бар до 18 Бар
 Максимальное Рабочее давление: 45 Бар

Давление разрыва: 320/250 Бар
 Период ≥6 сек., импульс ≥1 сек.
 Сертификация: 97/23/ЕС
 Категория по PED: II артикул 3.3
 Присоединение к линии: пайкой

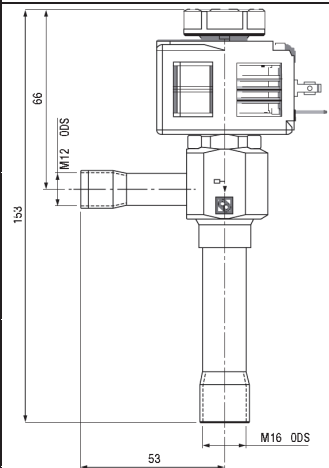
Клапаны с дюзами 1-6



Коды заказа клапанов

Дюймовый ► 3/8" - 1/2" ►	Метрический ► 10мм - 12мм ►	Дю- за	отв. (мм)	Kv (м³/час)	Хладопроизводительность (кВт)				
					R22	R134	R404A R507	R407C	R410A
PXVB03S010000	PXVBM10S0100	1	0,5	0,010	1,0	0,9	0,8	1,1	1,3
PXVB03S020000	PXVBM10S0200	2	0,7	0,017	1,9	1,7	1,6	2,0	2,4
PXVB03S030000	PXVBM10S0300	3	0,8	0,023	2,5	2,0	1,9	2,4	3,0
PXVB03S040000	PXVBM10S0400	4	1,1	0,043	3,9	3,2	2,9	3,8	4,8
PXVB03S050000	PXVBM10S0500	5	1,3	0,065	6,7	5,6	5,1	6,7	8,4
PXVB03S060000	PXVBM10S0600	6	1,7	0,113	9,2	7,7	7,0	9,1	11,4

Клапаны с дюзами 7-9



Дюймовый ► 1/2" - 5/8" ►	Метрический ► 12мм - 16мм ►	Дю- за	отв. (мм)	Kv (м³/час)	R22	R134	R404A R507	R407C	R410A
					PXVB04S070000	PXVBM12S0700	7	2,3	0,200
PXVB04S080000	PXVBM12S0800	8	2,5	0,230	17,4	14,7	13,5	17,7	21,6
PXVB04S090000	PXVBM12S0900	9	2,7	0,250	19,3	16,3	15,0	19,6	24,1

Коды заказа катушек (под переменное напряжение частотой 50/60 Гц):

код заказа	напряжение	мощность	ток пуска	ток рабоч	изоляция	Ткатуш.	Тсред.
PXVB0ARA20000	24В~ +10/-10%	8 Вт	1490 мА	700 мА	класс F	<110°C	<50°C
PXVB0ARA60000	220/230В~ +6/-10%	8 Вт	162 мА	76 мА	класс F	<110°C	<50°C

Коды заказа разъемов:

код заказа	уровень защиты	Примечание
PXVB0AR020000	IP65	Подходит для всех типов катушек
- по запросу -	IP68	Подходит для всех типов катушек

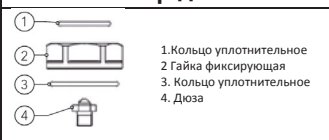
Коды заказа дюз:

Код заказа	Номер дюзы	Примечание (совместимые хладагенты)
PXVB0AR630000	1	Подходит для R22, R134, R404A, R407C, R410A и R507
PXVB0AR640000	2	Подходит для R22, R134, R404A, R407C, R410A и R507
PXVB0AR650000	3	Подходит для R22, R134, R404A, R407C, R410A и R507
PXVB0AR660000	4	Подходит для R22, R134, R404A, R407C, R410A и R507
PXVB0AR670000	5	Подходит для R22, R134, R404A, R407C, R410A и R507
PXVB0AR680000	6	Подходит для R22, R134, R404A, R407C, R410A и R507
PXVB0AR690000	7	Подходит для R22, R134, R404A, R407C, R410A и R507
PXVB0AR780000	8	Подходит для R22, R134, R404A, R407C, R410A и R507
PXVB0AR790000	9	Подходит для R22, R134, R404A, R407C, R410A и R507

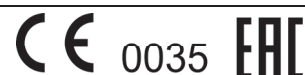
Катушка и разъем



Набор дюзы



Расширенные таблицы кодов заказа представлены на web страничке Московского офиса. Возможно открытие новых кодов по запросам заказчиков.



PXV (R744 - CO₂)



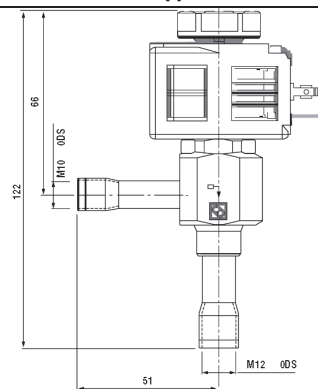
Применение: PXV – это серия импульсных электронных ТРВ переменного напряжения, которые выпускаются фирмой Castel с логотипом фирмы Eliwell. Эти ТРВ обеспечивают плавное и точное регулирование производительности системы от 10 до 100%. При установке дюз от 1 до 9 можно получить установку с различной производительностью (смотри хладопроизводительности в таблице «Коды заказа клапанов» для условий Тиспар.=−35°С, Тконд.=0°С, Т жидк.хл.=−31°С).

Управление: Для управления импульсными электронными ТРВ Eliwell предлагает драйверы серии **V800** (стр. 55), которые могут работать как автономно (по командам цифровых входов или по шине RS-485), так и в сети **ID985/V** (стр. 9) – до 2-х. Имеются также контроллеры **RTX600/V** и **RTD600/V** (стр. 23) со встроенными драйверами импульсных электронных ТРВ для катушек любого напряжения.

Общие характеристики:

Принцип регулирования: шириной отпирающего импульса	Давление разрыва: 320/250 Бар
Утечка через уплотнитель: <1 см ³ /мин; <0,003 от значения Kv	Период ≥6 сек., импульс ≥1 сек.
Температура: хранения −40...+100°С; рабочая −40...+50°С	Сертификация: 97/23/ЕС
Падение давление на открытом клапане: от 0 Бар до 18 Бар	Категория по PED: II артикул 3.3
Максимальное Рабочее давление: 80 Бар	Присоединение к линии: пайкой

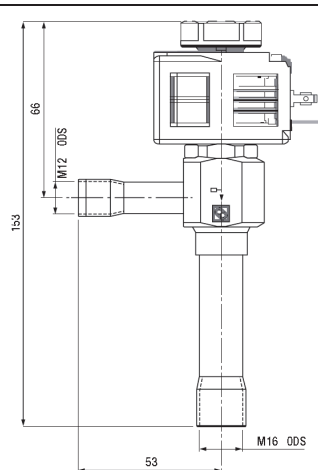
Клапаны с дюзами 1-6



Коды заказа клапанов

Коды заказа клапанов					Хладопроизводительность (кВт)
Дюймовый ► 3/8" - 1/2" ►	Метрический ► 10мм - 12мм ►	Дю- за	отв. (мм)	Kv (м ³ /час)	R744 (CO ₂)
PXVE03S010000	PXVEM10S0100	1	0,5	0,010	3,1
PXVE03S020000	PXVEM10S0200	2	0,7	0,017	6,2
PXVE03S030000	PXVEM10S0300	3	0,8	0,023	8,2
PXVE03S040000	PXVEM10S0400	4	1,1	0,043	12,4
PXVE03S050000	PXVEM10S0500	5	1,3	0,065	21,7
PXVE03S060000	PXVEM10S0600	6	1,7	0,113	34,1

Клапаны с дюзой 7



Дюймовый ► 1/2" - 5/8" ►	Метрический ► 12мм - 16мм ►	Дю- за	отв. (мм)	Kv (м ³ /час)	R744 (CO ₂)
PXVE04S070000	PXVEM12S0700	7	2,3	0,200	62,0

Коды заказа катушек (под переменное напряжение частотой 50/60 Гц):

код заказа	напряжение	мощность	ток пуска	ток рабоч	изоляция	Ткатуш.	Тсред.
PXVE0ARA60000	220/230В~ +6/-10%	22 Вт	190 мА	110 мА	класс F	<110°С	<50°С

Коды заказа разъемов:

код заказа	уровень защиты	Примечание
PXVB0AR020000	IP65	Подходит для всех типов катушек
- по запросу -	IP68	Подходит для всех типов катушек

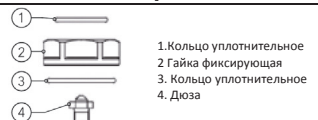
Коды заказа дюз:

Код заказа	Номер дюзы	Примечание (совместимые хладагенты)
PXVE0AR630000	1	Подходит для R744 (CO ₂)
PXVE0AR640000	2	Подходит для R744 (CO ₂)
PXVE0AR650000	3	Подходит для R744 (CO ₂)
PXVE0AR660000	4	Подходит для R744 (CO ₂)
PXVE0AR670000	5	Подходит для R744 (CO ₂)
PXVE0AR680000	6	Подходит для R744 (CO ₂)
PXVE0AR690000	7	Подходит для R744 (CO ₂)

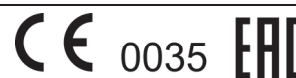
Катушка и разъем



Набор дюзы



Расширенные таблицы кодов заказа представлены на web страничке Московского офиса. Возможно открытие новых кодов по запросам заказчиков.

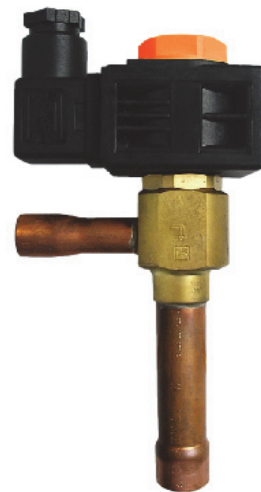


PXV (R290, R600 и R600a)



Применение: PXV – это серия импульсных электронных ТРВ переменного напряжения, которые выпускаются фирмой Castel с логотипом фирмы Eliwell. Эти ТРВ обеспечивают плавное и точное регулирование производительности системы от 10 до 100%. При установке дюз от 1 до 9 можно получить установку с различной производительностью (смотри хладопроизводительности в таблице «Коды заказа клапанов» для условий Тиспар.=+5°C, Тконд.=+32°C, Т жидк.хл.=+28°C).

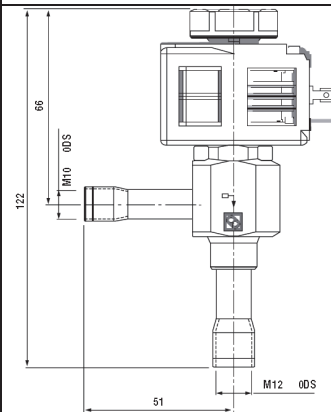
Управление: Для управления импульсными электронными ТРВ Eliwell предлагает драйверы серии **V800** (стр. 55), которые могут работать как автономно (по командам цифровых входов или по шине RS-485), так и в сети **ID985/V** (стр. 9) – до 2-х. Имеются также контроллеры **RTX600/V** и **RTD600/V** (стр. 23) со встроенными драйверами импульсных электронных ТРВ для катушек любого напряжения.



Общие характеристики:

Принцип регулирования: шириной отпирающего импульса	Давление разрыва: 320/250 Бар
Утечка через уплотнитель: <1 см³/мин; <0,003 от значения Kv	Период ≥6 сек., импульс ≥1 сек.
Температура: хранения -40...+100°C; рабочая -40...+50°C	Сертификация: 97/23/ЕС
Падение давление на открытом клапане: от 0 Бар до 18 Бар	Категория по PED: II артикул 3.3
Максимальное Рабочее давление: 45 Бар	Присоединение к линии: пайкой

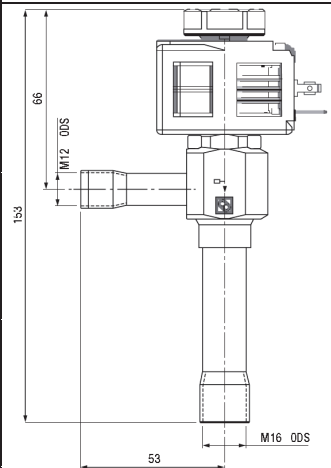
Клапаны с дюзами 1-6



Коды заказа клапанов

Коды заказа клапанов					Хладопроизводительность (кВт)
Дюймовый ► 3/8" - 1/2" ►	Метрический ► 10мм – 12мм ►	Дю- за	отв. (мм)	Kv (м³/час)	для хладагентов R290, R600, R600a
PXVV03S010000	PXVVM10S0100	1	0,5	0,010	0,7
PXVV03S020000	PXVVM10S0200	2	0,7	0,017	1,4
PXVV03S030000	PXVVM10S0300	3	0,8	0,023	1,9
PXVV03S040000	PXVVM10S0400	4	1,1	0,043	2,9
PXVV03S050000	PXVVM10S0500	5	1,3	0,065	5,0
PXVV03S060000	PXVVM10S0600	6	1,7	0,113	7,9

Клапаны с дюзами 7-9



Коды заказа катушек (под переменное напряжение частотой 50/60 Гц):

код заказа	напряжение	мощность	ток пуска	ток рабоч	изоляция	Ткатуш.	Тсред.
PXVB0ARA20000	24В~ +10/-10%	8 Вт	1490 мА	700 мА	класс F	<110°C	<50°C
PXVB0ARA60000	220/230В~ +6/-10%	8 Вт	162 мА	76 мА	класс F	<110°C	<50°C

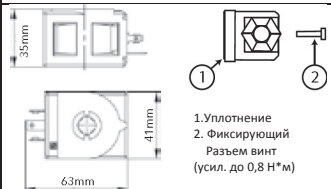
Коды заказа разъемов:

код заказа	уровень защиты	Примечание
PXVB0AR020000	IP65	Подходит для всех типов катушек
- по запросу -	IP68	Подходит для всех типов катушек

Коды заказа дюз:

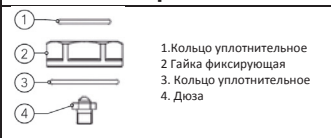
Код заказа	Номер дюзы	Примечание (совместимые хладагенты)
PXVV0AR630000	1	Подходит для R290, R600 и R600a
PXVV0AR640000	2	Подходит для R290, R600 и R600a
PXVV0AR650000	3	Подходит для R290, R600 и R600a
PXVV0AR660000	4	Подходит для R290, R600 и R600a
PXVV0AR670000	5	Подходит для R290, R600 и R600a
PXVV0AR680000	6	Подходит для R290, R600 и R600a
PXVV0AR690000	7	Подходит для R290, R600 и R600a
PXVV0AR780000	8	Подходит для R290, R600 и R600a
PXVV0AR790000	9	Подходит для R290, R600 и R600a

Катушка и разъем



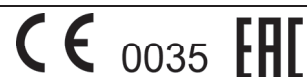
- 1. Уплотнение
- 2. Фиксирующий Разъем винт (усил. до 0,8 Н*м)

Набор дюзы



- 1. Кольцо уплотнительное
- 2. Гайка фиксирующая
- 3. Кольцо уплотнительное
- 4. Дюза

Расширенные таблицы кодов заказа представлены на web страничке Московского офиса. Возможно открытие новых кодов по запросам заказчиков.



V800
IWK/V



Применение: V800 – это драйвер управления импульсным электронным ТРВ постоянного или переменного напряжения. Прибор может работать как отдельно стоящий, управляемый по шине RS-485 или в сети LINK (контроллером ID985/V). Приборы совместимы с системами мониторинга Televis или Modbus (TTL порт). Контроллеры не имеют собственной клавиатуры, для их настройки и контроля используется опциональная клавиатура IWK/V. В сети LINK основные параметры драйвера можно настраивать и используя контроллер ID985/V (стр.ID985/V).



Модификации: /P1 и /P3 имеют встроенный порт RS485 для систем Televis или Modbus.

Общие характеристики:

Материал: пластик PC+ABS по UL94 V-0

Корпус: пластиковый модуль формата 4DIN

Размеры: лицевая панель 70,2x87мм, глубина 61,6мм

Установка: на DIN рейку (Omega 3)

Температура: рабочая -10...55°C; хранения: -30...85°C

Влажность рабочая и хранения: 10...90% (без конденсата)

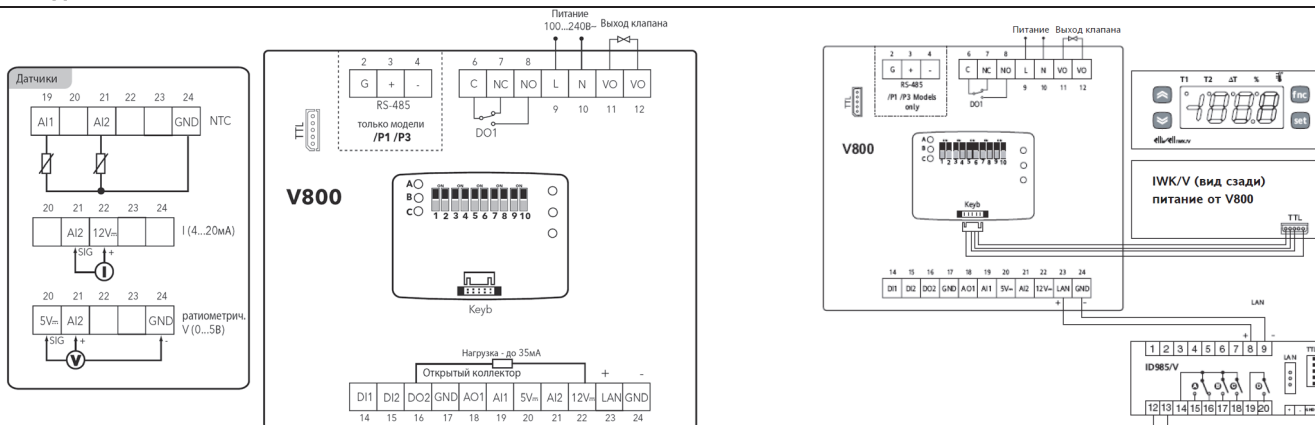
Диапазон отображения данных на клавиатуре или

контроллере: NTC: -50...110°C

Основные характеристики

Число и тип аналоговых входов:	1 вход под датчик типа NTC или токовый 4...20mA 1 вход под датчик типа NTC или токовый 4...20mA или напряжения 0...5В (в сети LAN один датчик давления может быть общим для сети приборов)
Цифровые входы:	2 свободных от напряжения конфигурируемых входа
Высоковольтный цифровой выход:	1 выход управления клапаном: /P1 и /P2 – 230В~, до 300mA; /P3 и /P4 – 230В=, до 300mA 1 перекидное SPDT реле на 5/2A (нормально разомкнутые / замкнутые контакты), 250В~
Низковольтный цифровой выход:	1 выход Открытый коллектор на ток до 35mA (второй контакт +12В=)
Аналоговый выход	1 выход 0...10В с максимальным током нагрузки 20mA
Последовательный порт:	TTL (DMI/CC) для карточки копирования USB CopyCard TTL для подключения к системам Televis или Modbus (в моделях /P1 и /P3 порт RS-485) порт Keyb для подключения опциональной клавиатуры IWK/V порт LAN для организации сети LAN из контроллеров ID985/V и драйверов V800.
Диапазон измерения:	от -50 до 110°C
Точность:	не хуже 0,5% от шкалы измерения + 1 знак (1 или 0,1°C)
Разрешение:	1 или 0,1°C (зависит от наличия десятичной точки) – отброс невидимых знаков
Потребление:	до 3 ВА
Напряжение питания:	100...240 В~ ± 10% с частотой 50/60 Гц

Схемы подключения:

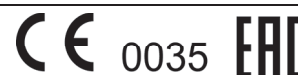


Коды заказа:

Код	Модель	Выход клапана	Датчики	Питание	Примечания
EVD2A43BSC000	V800/P1	230В~, до 300mA	1xNTC/I + 1xNTC/I/V	100...230 В~	клапан переменного напряжения, RS-485
EVD2A43BXC000	V800/P2	230В~, до 300mA	1xNTC/I + 1xNTC/I/V	100...230 В~	клапан переменного напряжения
EVD2A53BSC000	V800/P3	230В=, до 300mA	1xNTC/I + 1xNTC/I/V	100...230 В~	клапан постоянного напряжения, RS-485
EVD2A53BXC000	V800/P4	230В=, до 300mA	1xNTC/I + 1xNTC/I/V	100...230 В~	клапан постоянного напряжения
WK1400100N000	IWK/V	Опциональная клавиатура с TTL портом для подключения к драйверу V800			

Расширенные таблицы кодов заказа представлены на web страничке Московского офиса.

Возможно открытие новых кодов по запросам заказчиков.



SXV B (body 1)

SXV B (body 2)



Применение: серия SXVB – это биполярные шаговые электронные ТРВ, производимые CASTEL под брендом ELIWELL. В этих клапанах проходное отверстие зависит от положения ротора шагового мотора, чем достигается высокоточное регулирование подачи хладагента и, как следствие, хладопроизводительность установки. Имеется 4 типоразмера корпусов. Управляются драйверами XVD (стр. 58) и V910 (стр. 60), а модели корпусов 1 и 2 могут управляться и контроллерами RTX600/VS DOMINO (стр. 24) с закрытием от Power Pack.

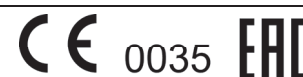
Общие характеристики:
 Хладагенты: HFC, HFO, (узнавайте об использовании с R744 и HC)
 Степень защиты: IP67
 Напряжение питания: 24В~
 Диапазон настройки: 10...95%
 Число циклов 10-100%: порядка 5 млн
 Направление потока: двунаправленный (с небольшой потерей мощности)
 Температура и Влажность среды: -20 / +50 °С, не более 95% RH
 Положение установки: 360° (произвольное)
 Разъем подключения: 4-х контактный M12 4G, кабель 3м (код SXVB2624VC300)

Дополнительные характеристики:	корпус/body 1	корпус/body 2	Размеры
Тип шагового мотора:	Биполярный	Биполярный	Body 1 (261150030)
Рекомендуемый тип управления:	полный шаг	полный шаг	Body 2 (262270040)
Ход штока, мм / Шагов до закрытия:	10.5 / 415	8.2 / 197	
Угол шага:	7,5°	15°	
Ход шага:	0,0127 мм	0,042 мм	
Номинальная скорость, шагов/сек:	35 шагов/сек	20 шагов/сек	
Температура насыщения (TS):	-40/105°C	-40/105°C	
Максимальное рабочее давление:	45 Бар	45 Бар	
Мотор:	встроенный	ревизуемый	
Номинальный/Пиковый ток фазы:	200/350 мА	200/300 мА	
Разъем на моторе		Разъем на кабеле	

Коды заказа клапанов с корпусом 1 (Body 1)					Коды заказа клапанов с корпусом 2 (Body 2)									
Код заказа	Bo- dy	отв. мм	труба ODS	MOPD Бар	Хладопроизводительность (вход боковой → / осевой ↑), кВт									
					→ R134A ↑	→ R407C ↑	→ R404A ↑	→ R507A ↑	→ R410A ↑	→ R410A ↑	→ R410A ↑	→ R410A ↑	→ R410A ↑	→ R410A ↑
SXVB261150030	1	1.5	3/8"	35	13.2	12.6	13.6	12.6	10.7	10.2	10.7	9.7	17.5	16.5
SXVB261150040	1	1.5	1/2"	35	13.2	12.6	13.6	12.6	10.7	10.2	10.7	9.7	17.5	16.5
SXVB26115M100	1	1.5	10mm	35	13.2	12.6	13.6	12.6	10.7	10.2	10.7	9.7	17.5	16.5
SXVB26115M120	1	1.5	12mm	35	13.2	12.6	13.6	12.6	10.7	10.2	10.7	9.7	17.5	16.5
SXVB261200030	1	2.0	3/8"	35	19.4	18.4	21.3	19.4	15.0	16.5	14.6	16.5	27.2	24.7
SXVB261200040	1	2.0	1/2"	35	19.4	18.4	21.3	19.4	15.0	16.5	14.6	16.5	27.2	24.7
SXVB26120M100	1	2.0	10mm	35	19.4	18.4	21.3	19.4	15.0	16.5	14.6	16.5	27.2	24.7
SXVB26120M120	1	2.0	12mm	35	19.4	18.4	21.3	19.4	15.0	16.5	14.6	16.5	27.2	24.7
SXVB261270030	1	2.7	3/8"	35	24.7	23.3	27.2	24.7	21.3	19.4	21.3	18.4	34.4	31.0
SXVB261270040	1	2.7	1/2"	35	24.7	23.3	27.2	24.7	21.3	19.4	21.3	18.4	34.4	31.0
SXVB26127M100	1	2.7	10mm	35	24.7	23.3	27.2	24.7	21.3	19.4	21.3	18.4	34.4	31.0
SXVB26127M120	1	2.7	12mm	35	24.7	23.3	27.2	24.7	21.3	19.4	21.3	18.4	34.4	31.0
SXVB262270040	2	2.7	1/2"	40	27.2	23.3	36.9	35.9	26.0	24.1	25.8	24.6	44.6	42.7
SXVB262270050	2	2.7	5/8"	40	27.2	23.3	36.9	35.9	26.0	24.1	25.8	24.6	44.6	42.7
SXVB262270070	2	2.7	7/8"	40	27.2	23.3	36.9	35.9	26.0	24.1	25.8	24.6	44.6	42.7
SXVB26227M120	2	2.7	12mm	40	27.2	23.3	36.9	35.9	26.0	24.1	25.8	24.6	44.6	42.7
SXVB262320040	2	3.2	1/2"	40	34.0	32.0	50.4	47.5	35.5	33.5	34.8	32.7	60.1	56.3
SXVB262320050	2	3.2	5/8"	40	34.0	32.0	50.4	47.5	35.5	33.5	34.8	32.7	60.1	56.3
SXVB262320070	2	3.2	7/8"	40	34.0	32.0	50.4	47.5	35.5	33.5	34.8	32.7	60.1	56.3
SXVB26232M120	2	3.2	12mm	40	34.0	32.0	50.4	47.5	35.5	33.5	34.8	32.7	60.1	56.3

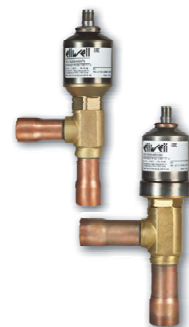
Указанная производительность действительна для условий: Tиспар.=+5°C, Tконд.=.+38°C, Переохлаждение и Перегрев = 0 K

Расширенные таблицы кодов заказа представлены на web страничке Московского офиса. Возможно открытие новых кодов по запросам заказчиков.



SXV B (body 3)

SXV B (body 4)



Применение: серия SXV – это биполярные шаговые электронные ТРВ, производимые CASTEL под брендом ELIWELL. В этих клапанах проходное отверстие зависит от положения ротора шагового мотора, чем достигается высокоточное регулирование подачи хладагента и, как следствие, хладопроизводительностью установки. Имеется 4 типоразмера корпусов. Управляются драйверами XVD (стр. 58) и V910 (стр. 60). Помните, что модели корпусов 3 и 4 НЕ управляются и контроллерами RTX600/VS DOMINO (стр. 24) слаб PowerPack.

Общие характеристики:
 Хладагенты: HFC, HFO, (узнавайте об использовании с R744 и HC)
 Степень защиты: IP67
 Напряжение питания: 24В~
 Диапазон настройки: 10...95%
 Число циклов 10-100%: порядка 5 млн
 Направление потока: двунаправленный (боковой вход → мощность выше)
 Температура и Влажность среды: -20 / +50 °С, не более 95% RH
 Положение установки: 360° (произвольное)
 Разъем подключения: 4-х контактный M12 4G, кабель 3м (код SXVB2624VC300)

Дополнительные характеристики:	корпус/body 3	корпус/body 4	Размеры
Тип шагового мотора:	Биполярный	Биполярный	Body 3 (261150030)
Рекомендуемый тип управления:	полный шаг	полный шаг	Body 4 (262270040)
Ход штока, мм / Шагов до закрытия:	8.2 / 197	12.5 / 985	
Угол шага:	15°	7,5°	
Ход шага:	0,042 мм	0,0127 мм	
Номинальная скорость, шагов/сек:	20 шагов/сек	70 шагов/сек	
Температура насыщения (TS):	-40/105°С	-40/105°С	
Максимальное рабочее давление:	45 Бар	45 Бар	
Мотор:	ревизуемый	ревизуемый	
Номинальный/Пиковый ток фазы:	200/300 мА	560 мА	
Разъем на моторе		Разъем на кабеле	

Коды заказа клапанов с корпусом 1 (Body 1)

Коды заказа клапанов с корпусом 1 (Body 1)

Код заказа	Bo- dy	отв. мм	труба ODS	MOPD Бар	Хладопроизводительность (вход боковой → / осевой ↑), кВт									
					→ R134A ↑	→ R407C ↑	→ R404A ↑	→ R507A ↑	→ R410A ↑					
SXVB263360070	3	3.6	7/8"	35	48.5	36.6	70.3	66.3	49.5	46.3	49.5	46.1	84.2	78.2
SXVB263360090	3	3.6	1 1/8"	35	48.5	36.6	70.3	66.3	49.5	46.3	49.5	46.1	84.2	78.2
SXVB263400070	3	4.0	7/8"	35 ↑30	58.4	45.5	85.1	80.2	59.5	55.4	54.7	58.8	102.0	95.0
SXVB263400090	3	4.0	1 1/8"	35 ↑30										
SXVB263440070	3	4.4	7/8"	35 ↑25	71.3	54.5	103.0	96.0	72.3	67.3	72.0	66.5	122.8	113.9
SXVB263440090	3	4.4	1 1/8"	35 ↑25										
SXVB264560070	4	5.6	7/8"	30	104.0	104.0	131.2	131.2	102.0	102.0	101.0	101.0	166.3	166.3
SXVB264560090	4	5.6	1 1/8"	30	104.0	104.0	131.2	131.2	102.0	102.0	101.0	101.0	166.3	166.3
SXVB264560110	4	5.6	1 3/8"	30	104.0	104.0	131.2	131.2	102.0	102.0	101.0	101.0	166.3	166.3
SXVB26456M280	4	5.6	28mm	30	104.0	104.0	131.2	131.2	102.0	102.0	101.0	101.0	166.3	166.3
SXVB264650070	4	6.5	7/8"	30	132.7	132.7	167.3	167.3	129.7	129.7	127.7	127.7	211.9	211.9
SXVB264650090	4	6.5	1 1/8"	30	132.7	132.7	167.3	167.3	129.7	129.7	127.7	127.7	211.9	211.9
SXVB264650110	4	6.5	1 3/8"	30	132.7	132.7	167.3	167.3	129.7	129.7	127.7	127.7	211.9	211.9
SXVB26465M280	4	6.5	28mm	30	132.7	132.7	167.3	167.3	129.7	129.7	127.7	127.7	211.9	211.9
SXVB264750070	4	7.5	7/8"	30	159.4	159.4	203.0	203.0	156.4	156.4	155.4	155.4	257.4	257.4
SXVB264750090	4	7.5	1 1/8"	30	159.4	159.4	203.0	203.0	156.4	156.4	155.4	155.4	257.4	257.4
SXVB264750110	4	7.5	1 3/8"	30	159.4	159.4	203.0	203.0	156.4	156.4	155.4	155.4	257.4	257.4
SXVB26475M280	4	7.5	28mm	30	159.4	159.4	203.0	203.0	156.4	156.4	155.4	155.4	257.4	257.4

Указанная производительность действительна для условий: Tиспар.=+5°С, Tконд.=.+38°С, Переохлаждение и Перегрев = 0 К

Расширенные таблицы кодов заказа представлены на web страничке Московского офиса. Возможно открытие новых кодов по запросам заказчиков.



XVD100H ACTUATOR



С

Применение: серия XVD – это драйверы, предназначена для управления би- и монополярными шаговыми электронными ТРВ известных производителей.
Для настройки параметров драйвера используется клавиатура SKP10 (стр. **Ошибка! Закладка не определена.**).

Модели: XVD 100H – это версия драйвера, который работает исключительно в режиме привода (Actuator), т.е. преобразует величину входного аналогового сигнала тока 4...20мА или напряжения 0...10В в процент открытия клапана.

Общие характеристики:

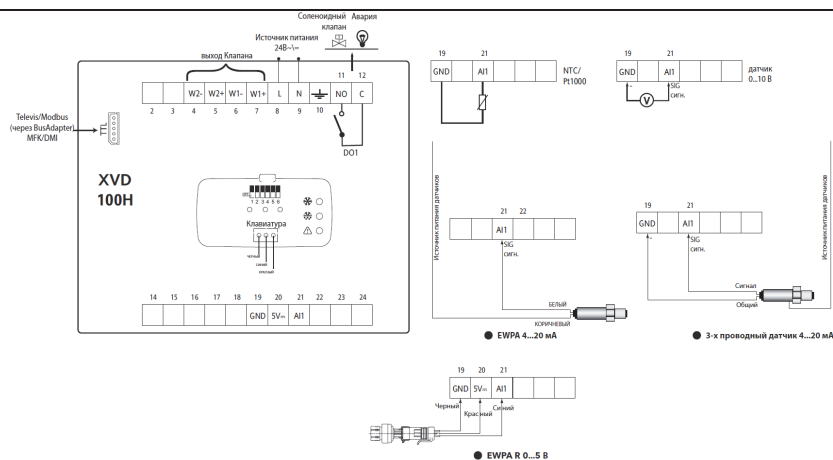
- Корпус: пластик PC+ABS, UL94 V-0
- Размеры: лицевая панель 70,2x87мм, глубина 61,6мм
- Установка: на DIN рейку (Omega 3) – формат 4 DIN
- Класс изоляции: II (недоступен кроме лицевой панели)

Основные характеристики

Температура рабочая:	-5...55°C
Температура хранения:	-20...85°C
Влажность рабочая и хранения:	10...90% (без конденсата)
Источник питания:	24 В~/= ± 10%, 50/60 Гц
Потребление:	не более 30 ВА/25 Вт
Высоковольтные цифровые выходы:	реле на 5А 250В~ (соленоид/авария)
Выход управления электронным ТРВ:	W1-W2
Аналоговые входы:	1 вход конфигурируемые как 4...20мА/0...10В (AI1)
Подключение MFK:	Порт для подключения Мультифункционального ключа MFK или UNICARD
Подключение клавиатуры:	Порт LAN для подключения внешней клавиатуры SKP10 (стр.110)
DIP переключатель:	DIP переключатель основных настроек на 6 позиций.
Электрические подключения:	винтовые клеммы
Поддерживаемые хладагенты:	R22, R134A, R404A, R407C, R410A, R427A, R744 (CO ₂) и один настраиваемый

Совместимы клапаны	Бренд	Питание	Тип мотора
SXVB	ELIWELL / CASTEL	24В	Биполярный
EX5, EX6, EX7, EX8	ALCO	24В	Биполярный
EXM246/EXL246	ALCO	12В	Монополярный
ETS50, ETS100,	DANFOSS	12В	Биполярный
SER 1.5 TO 20, SEI-30, SEI-50, SEH	SPORLAN	12В	Биполярный
SEH	SPORLAN	12В	только Биполярные модели

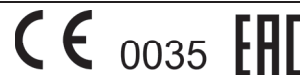
Схемы подключения:



Коды заказа:

Код	Модель	Вход I/V	Питание	Примечания
XVD100H000000	XVD 100H ACTUATOR STEP 24V	1 x 4...20мА/0...10В	24В~/=	только привод
SKP1000000000	SKP 10	---	от XVD	клавиатура

Расширенные таблицы кодов заказа представлены на web страничке Московского офиса.
Возможно открытие новых кодов по запросам заказчиков.



XVD420H DIGITAL
XVD420H RS485



Применение: серия XVD 420 – это драйверы, предназначена для управления би- и монополярными шаговыми электронными ТРВ наиболее известных производителей.
Для настройки параметров драйвера используется клавиатура SKP10 (стр. **Ошибка!** **Закладка не определена.**).

Модификации: DIGITAL – версии с получением команд на включение и Разморозку по двум цифровым входам.
RS-485 – версии с получением команд на включение и Разморозку по последовательной шине RS-485.

Общие характеристики:

Корпус: пластик PC+ABS, UL94 V-0
Размеры: лицевая панель 70,2x87мм, глубина 61,6мм
Установка: на DIN рейку (Omega 3) – формат 4 DIN
Класс изоляции: II (недоступен кроме лицевой панели)

Температура: рабочая -5...55°C;
хранения: -20...85°C
Влажность рабочая и хранения: 10...90% (без конденсата)
Электрические подключения: винтовые клеммы

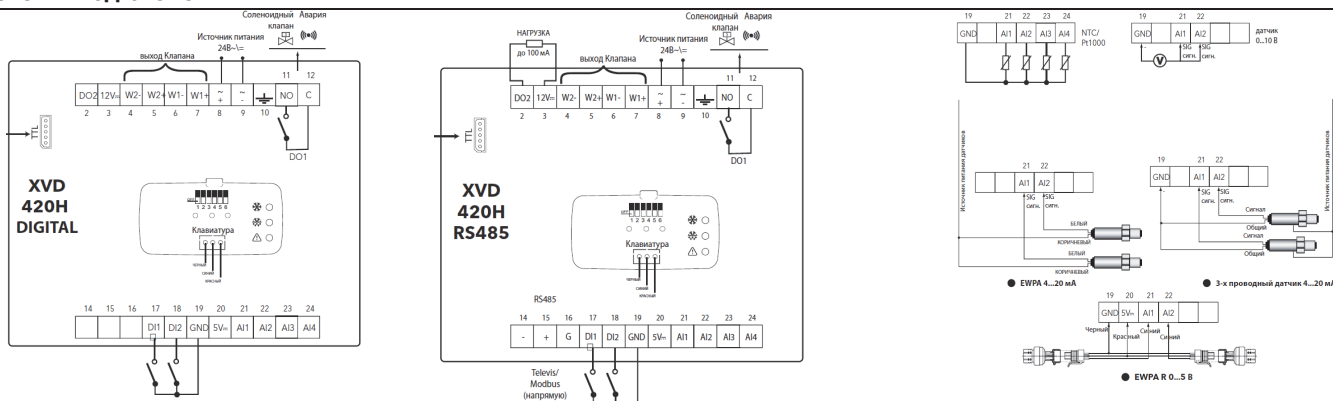
Основные характеристики

Источник питания:	24 В~/± 10%, 50/60 Гц
Потребление:	не более 30 ВА/25 Вт
Порт подключения к контроллеру:	RS-485 (Modbus) – <i>только в модели XVD420H RS485</i>
Высоковольтные цифровые выходы:	реле на 5А 250В~ (соленоид/авария)
Выход управления электронным ТРВ:	W1-W2
Низковольтные цифровые выходы:	Открытый коллектор до 100мА при 12В
Аналоговые входы:	2 входа конфигурируемые как NTC/Pt1000/4...20мА/0...5В/0...10В (AI1 и AI2) (к входу 0...5В можно подключать Ратиометрический датчик с питанием от выхода 5В=) 2 входа конфигурируемые как датчик NTC/Pt1000 (AI3 и AI4)
Питание сигнальных датчиков:	+12В= для токовых датчиков и +5В= для ратиометрических датчиков с сигналом 0...5В
Цифровые входы:	2 конфигурируемых входа без напряжения (DI1 и DI2)
Подключение MFK:	Порт для подключения Мультифункционального ключа MFK или UNICARD
Подключение клавиатуры:	Порт LAN для подключения внешней клавиатуры SKP10 (стр.110)
DIP переключатель:	DIP переключатель основных настроек на 6 позиций.
Поддерживаемые хладогенты:	R22, R134A, R404A, R407C, R410A, R427A, R744 (CO ₂) и один настраиваемый

Совместимы клапаны

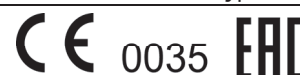
Бренд	Питание	Тип мотора
SXVB	24В	Биполярный
EX5, EX6, EX7, EX8	24В	Биполярный
EXM246/EXL246	12В	Монополярный
ETS50, ETS100,	12В	Биполярный
SER 1.5 TO 20, SEI-30, SEI-50, SEH	12В	Биполярный, исключая SEH монополярные

Схемы подключения:



Код заказа	Модель	входы NTC/Pt1000	входы NTC/Pt100/I/V	Питание	Примечания
XVD100H000000	XVD 100H ACTUATOR STEP 24V		1 x 4...20мА/0...10В	24В~/±	только привод
XVD420H000000	XVD 420H DIGITAL STEP 24V	2	2	24В~/±	
XVD420H485000	XVD 420H RS-485 STEP 24V	2	2	24В~/±	порт RS-485
SKP1000000000	SKP 10	---	---	от XVD	клавиатура

Расширенные таблицы кодов заказа представлены на web страничке Московского офиса.
Возможно открытие новых кодов по запросам заказчиков.



V900
V910



Применение: V900 и V910 – это драйверы, предназначенные для управления би- и монополярными шаговыми электронными ТРВ наиболее известных производителей. Особенностью V910 является возможность его использования в каскадных подкритических установках на CO2 с сочетаниями с контроллерами EWCM EO (стр. 40). Драйвер V900 используется для поддержания постоянного давления в системе. Для настройки параметров драйвера и контроля его состояния используется клавиатура SKP10 (стр.110).

Общие характеристики:

Корпус: пластик PC+ABS, UL94 V-0	Температура: рабочая -5...55°C;
Размеры: лицевая панель 70,2x87мм, глубина 61,6мм	хранения: -20...85°C
Установка: на DIN рейку (Omega 3) – формат 4 DIN	Влажность рабочая и хранения: 10...90% (без конденсата)
Класс изоляции: II (недоступен кроме лицевой панели)	Электрические подключения: винтовые клеммы

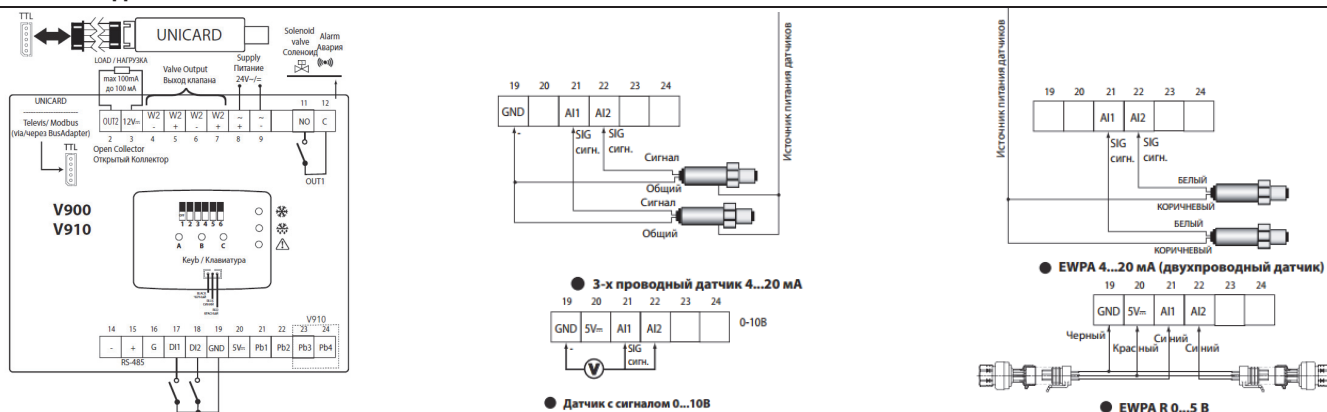
Основные характеристики

Источник питания:	24 В~/= ± 10%, 50/60 Гц
Потребление:	не более 30 ВА/25 Вт
Порт подключения к контроллеру:	RS-485 (Modbus)
Высоковольтные цифровые выходы:	реле на 5А 250В~ (соленоид/авария)
Выход управления электронным ТРВ:	W1-W2
Низковольтные цифровые выходы:	Открытый коллектор до 100мА при 12В
Аналоговые входы:	2 входа конфигурируемые как NTC/Pt1000/4...20мА/0...5В/0...10В (AI1 и AI2) (к входу 0...5В можно подключать Ратиометрический датчик с питанием от выхода 5В=) только у V910: 2 входа конфигурируемые как датчик NTC/Pt1000 (AI3 и AI4)
Питание сигнальных датчиков:	+12В= для токовых датчиков и +5В= для ратиометрических датчиков с сигналом 0...5В
Цифровые входы:	2 конфигурируемых входа без напряжения (DI1 и DI2)
Подключение MFK:	Порт для подключения Мультифункционального ключа MFK или UNICARD
Подключение клавиатуры:	Порт LAN для подключения внешней клавиатуры SKP10 (стр. 110)
DIP переключатель:	DIP переключатель основных настроек на 6 позиций.
Поддерживаемые хладогенты:	R22, R134A, R404A, R407C, R410A, R427A, R507A, R717, R744 (CO ₂), R290 и настраиваемый

Совместимы клапаны

Совместимы клапаны	Бренд	Питание	Тип мотора
SXVB	ELIWELL / CASTEL	24В	Биполярный
EX5, EX6, EX7, EX8	ALCO	24В	Биполярный
EXM246/EXL246	ALCO	12В	Монополярный
ETS50, ETS100,	DANFOSS	12В	Биполярный
SER 1.5 TO 20, SEI-30, SEI-50, SEH	SPORLAN	12В	Биполярный, исключая SEH монополярные

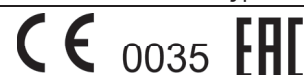
Схемы подключения:



Коды заказа:

Код	Модель	входы NTC/Pt1000	входы NTC/Pt100/I/V	Питание	Примечания
EVD4A31BSK100	V900 EEVD STEP VALVE 24V RS485	2	2	24В~/=	порт RS-485
EVD4A31BSH100	V910 EEVD STEP VALVE 24V RS485	2	2	24В~/=	порт RS-485
SKP1000000000	SKP 10	---	---	от V910	клавиатура

Расширенные таблицы кодов заказа представлены на web страничке Московского офиса. Возможно открытие новых кодов по запросам заказчиков.



ЭЛЕКТРОННЫЕ КОНТРОЛЛЕРЫ, УНИВЕРСАЛЬНЫЕ ПО СФЕРЕ ПРИМЕНЕНИЯ



ICPlus 902 NTC-PTC

ICPlus 915 NTC-PTC



Применение: контроллеры серии ICPlus являются универсальными по применению (Нагрев/Охлаждение) контроллерами с цифровым (релейным) управлением нагрузками.

ICPlus 902 – это одноступенчатые регуляторы, а ICPlus 915 имеют два реле конфигурируемого назначения. Управление реле контроллера может быть как связанным, когда рабочая точка второго регулятора привязана к первому, так и независимым, при этом функция каждого регулятора настраивается самостоятельно. По сравнению с заменяемой серий IC у ICPlus улучшенный интерфейс и графические иконки.

Общие характеристики:

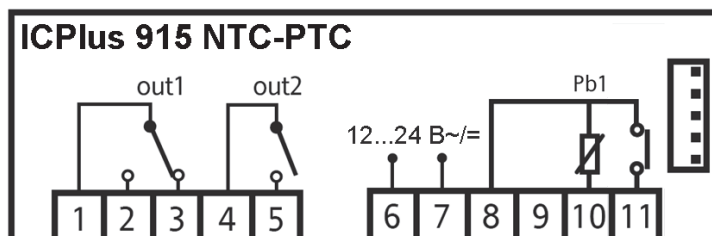
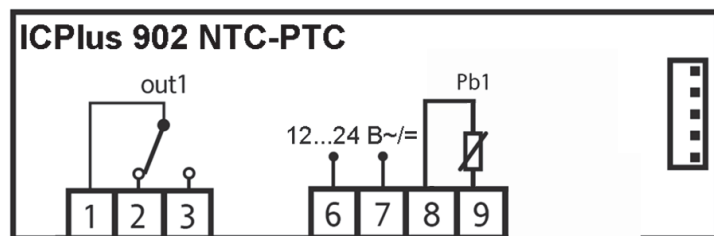
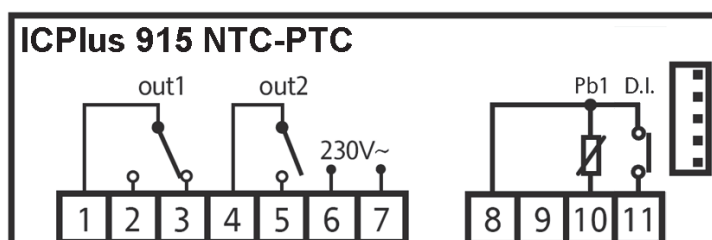
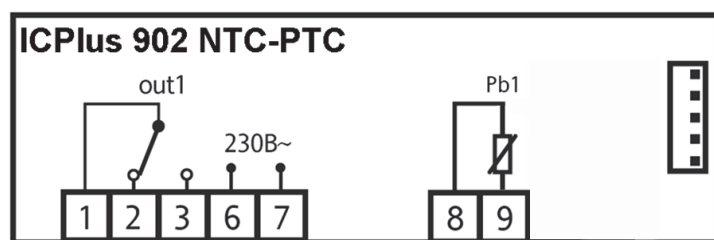
Защита лицевой панели: IP65
 Корпус: пластик PC+ABS, самогашение по UL94 V-0
 поликарбонатное стекло окна и
 кнопки из термопластичной резины

Размеры: лицевая панель 32x74 мм, глубина 59мм
 Установка: на панель в отверстие 71x29 мм (+0,2/-0,1 мм)
 Рабочая температура: -5...55°C
 Температура хранения: -30...85°C
 Влажность рабочая и хранения: 10...90% (без конденсата)

Основные характеристики

Диапазон отображения данных:	• для NTC: -50,0...110,0°C • для PTC: -55,0...140,0°C
Аналоговый вход:	1 x NTC или PTC
Цифровой вход:	1 вход без напряжения (сухой контакт) (<i>только в ICPlus 915</i>)
Вид отображения данных:	3 с половиной цифры со знаком «-», десятичная точка выбирается параметром
Цифровые выходы:	1 двухконтактное SPST реле на 8(3)А до 250В~ (<i>только в ICPlus 915</i>) 1 перекидное SPDT реле на 8(3)А до 250В~
Разрешение:	1 или 0,1°C (зависит от наличия десятичной точки)
Точность:	не хуже 0,5% от шкалы измерения + 1 знак (1 или 0,1°C)
Потребление:	• для моделей с питанием 230 В~: до 3,0 ВА • для моделей с питанием 12...24В~/~: до 1,5 ВА
Напряжение питания:	• 230 В~ ± 10% с частотой 50/60 Гц • 12...24 В~/~ ± 10% с частотой 50/60 Гц (для переменного)
Последовательный порт:	TTL для карточки копирования Unicard и для системы мониторинга Televis

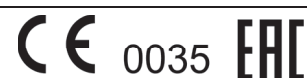
Схема подключения:



Коды заказа:

Код	Модель	Реле	Датчики	Питание	Примечание
ICP11D0450000	ICPlus 902 NTC-PTC 12/24Vac-dc	8(3) A	NTC/PTC	12...24 В~/~	
ICP11D0750000	ICPlus 902 NTC-PTC 230V	8(3) A	NTC/PTC	230В~	
ICP22DI450000	ICPlus 915 NTC-PTC 12/24Vac-dc	2 x 8(3) A	NTC/PTC	12...24 В~/~	
ICP22DI750000	ICPlus 915 NTC-PTC 230V	2 x 8(3) A	NTC/PTC	230В~	

Расширенные таблицы кодов заказа представлены на web страничке Московского офиса. Возможно открытие новых кодов по запросам заказчиков.



ICPlus 902 J/K Pt100

ICPlus 915 J/K Pt100



Применение: контроллеры серии **ICPlus** являются универсальными по применению (Нагрев/Охлаждение) контроллерами с цифровым (релейным) управлением нагрузками.

ICPlus 902 – это одноступенчатые регуляторы, а **ICPlus 915** имеют два реле конфигурируемого назначения. Управление реле контроллера может быть как связанным, когда рабочая точка второго регулятора привязана к первому, так и независимым, при этом функция каждого регулятора настраивается самостоятельно. По сравнению с заменяемой серией **IC** у **ICPlus** улучшенный интерфейс и графические иконки.

Общие характеристики:

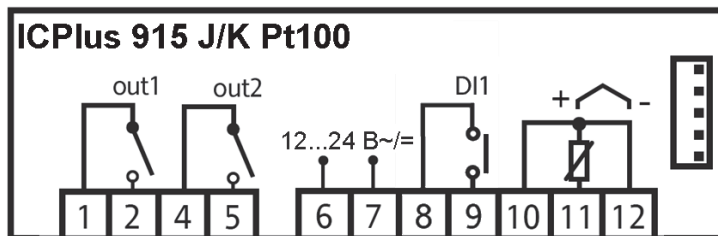
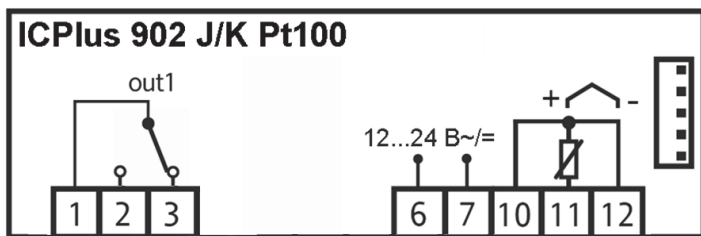
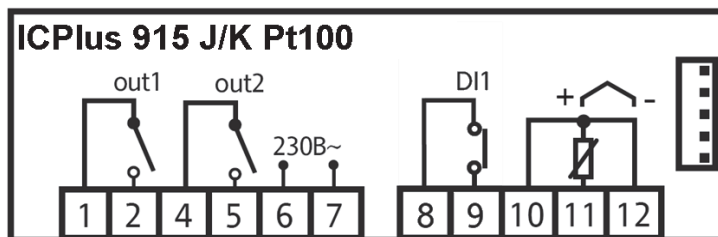
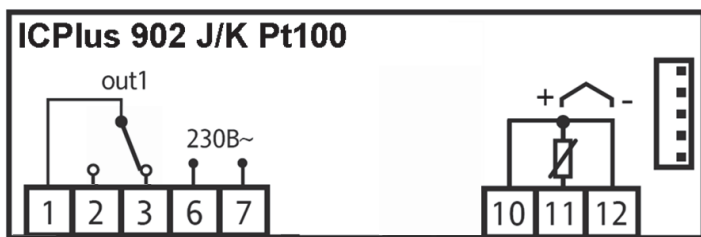
Защита лицевой панели: IP65
 Корпус: пластик PC+ABS, самогашение по UL94 V-0
 поликарбонатное стекло окна и
 кнопки из термопластичной резины

Размеры: лицевая панель 32x74 мм, глубина 59мм
 Установка: на панель в отверстие 71x29 мм (+0,2/-0,1 мм)
 Рабочая температура: -5...55°C
 Температура хранения: -30...85°C
 Влажность рабочая и хранения: 10...90% (без конденсата)

Основные характеристики

Диапазон отображения данных:	<ul style="list-style-type: none"> • для Pt100: -150...650°C • для TCJ: -40...750°C • для TCk: -40...1350°C
Аналоговый вход:	1 x Pt100 или TCJ или TCk
Цифровой вход:	1 вход без напряжения (сухой контакт) (<i>только в ICPlus 915</i>)
Вид отображения данных:	3 с половиной цифры со знаком «-», десятичная точка выбирается параметром
Цифровые выходы:	2 двухконтактных SPST реле на 8(3)А до 250В~ (<i>только в ICPlus 915</i>) 1 перекидное SPDT реле на 8(3)А до 250В~ (<i>только в ICPlus 912</i>)
Разрешение:	1 или 0,1°C (зависит от наличия десятичной точки)
Точность:	не хуже 0,5% от шкалы измерения + 1 знак (1 или 0,1°C)
Потребление:	<ul style="list-style-type: none"> • для моделей с питанием 230 В~: до 3,0 ВА • для моделей с питанием 12...24В~/~: до 1,5 ВА
Напряжение питания:	<ul style="list-style-type: none"> • 230 В~ ± 10% с частотой 50/60 Гц • 12...24 В~/~ ± 10% с частотой 50/60 Гц (для переменного)
Последовательный порт:	TTL для карточки копирования и для системы мониторинга Televis

Схема подключения:



Коды заказа:

Код	Модель	Реле	Датчики	Питание	Примечание
ICP11J0450000	IC Plus 902 J/K Pt100 12/24Vac-dc	8(3) A	TC-J/TC-K/Pt100	12...24 В~/~	
ICP11J0750000	IC Plus 902 J/K Pt100 230V	8(3) A	TC-J/TC-K/Pt100	230В~	
ICP22J0450000	IC Plus 915 J/K Pt100 12/24Vac-dc	2 x 8(3) A	TC-J/TC-K/Pt100	12...24 В~/~	
ICP22J1750000	IC Plus 915 J/K Pt100 230V	2 x 8(3) A	TC-J/TC-K/Pt100	230В~	

Расширенные таблицы кодов заказа представлены на web страничке Московского офиса. Возможно открытие новых кодов по запросам заказчиков.



ICPlus 902 V/I

ICPlus 915 V/I



Применение: контроллеры серии ICPlus являются универсальными по применению (Нагрев/Охлаждение) контроллерами с цифровым (релейным) управлением нагрузками.

ICPlus 902 – это одноступенчатые регуляторы, а ICPlus 915 имеют два реле конфигурируемого назначения. Управление реле контроллера может быть как связанным, когда рабочая точка второго регулятора привязана к первому, так и независимым, при этом функция каждого регулятора настраивается самостоятельно. По сравнению с заменяемой серией IC у ICPlus улучшенный интерфейс и графические иконки.

Общие характеристики:

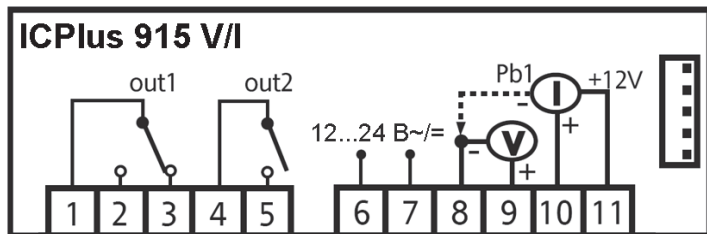
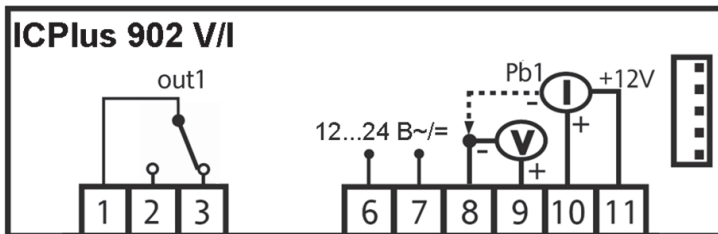
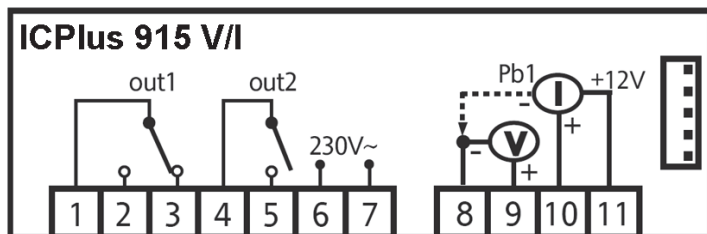
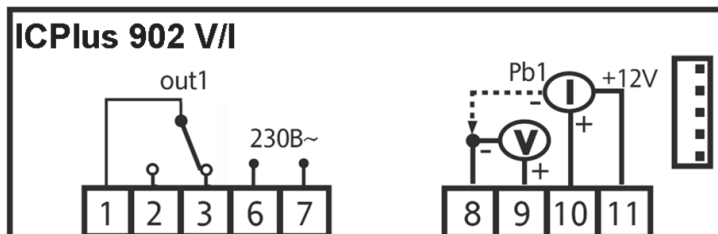
Защита лицевой панели: IP65
 Корпус: пластик PC+ABS, самогашение по UL94 V-0
 поликарбонатное стекло окна и
 кнопки из термопластичной резины

Размеры: лицевая панель 32x74 мм, глубина 59мм
 Установка: на панель в отверстие 71x29 мм (+0,2/-0,1 мм)
 Рабочая температура: -5...55°C
 Температура хранения: -30...85°C
 Влажность рабочая и хранения: 10...90% (без конденсата)

Основные характеристики

Диапазон отображения данных:	<ul style="list-style-type: none"> -99,9...100.0 -999...1000 (зависит от десятичной точки)
Аналоговый вход:	1 x 0...1/0...5/0/...10В или 0...20/4...20мА
Вид отображения данных:	3 с половиной цифры со знаком «-», десятичная точка выбирается параметром
Цифровые выходы:	1 двухконтактное SPST реле на 8(3)А до 250В~ (<i>только в ICPlus 915</i>) 1 перекидное SPDT реле на 8(3)А до 250В~
Разрешение:	1 или 0,1 измеряемого значения (зависит от наличия десятичной точки)
Точность:	не хуже 0,5% от шкалы измерения + 1 знак (1 или 0,1 измеряемого значения)
Потребление:	<ul style="list-style-type: none"> для моделей с питанием 230 В~: до 3,0 ВА для моделей с питанием 12...24В~/~: до 1,5 ВА
Напряжение питания:	<ul style="list-style-type: none"> 230 В~ ± 10% с частотой 50/60 Гц 12...24 В~/~ ± 10% с частотой 50/60 Гц (для переменного)
Последовательный порт:	TTL для карточки копирования и для системы мониторинга Televis

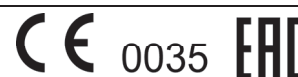
Схема подключения:



Коды заказа:

Код	Модель	Реле	Датчики	Питание	Примечание
ICP1110450000	IC Plus 902 V/I 12/24Vac-dc	8(3) А	0...1/0...5/0/...10В / 0...20/4...20мА	12...24 В~/~	
ICP1110750000	IC Plus 902 V/I 230V	8(3) А	0...1/0...5/0/...10В / 0...20/4...20мА	230В~	
ICP2210450000	IC Plus 915 V/I 12/24Vac-dc	2 x 8(3) А	0...1/0...5/0/...10В / 0...20/4...20мА	12...24 В~/~	
ICP2210750000	IC Plus 915 V/I 230V	2 x 8(3) А	0...1/0...5/0/...10В / 0...20/4...20мА	230В~	

Расширенные таблицы кодов заказа представлены на web страничке Московского офиса. Возможно открытие новых кодов по запросам заказчиков.



IC917/PID
IC917/PID SSR



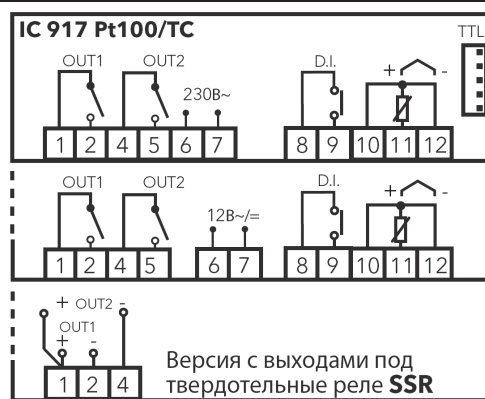
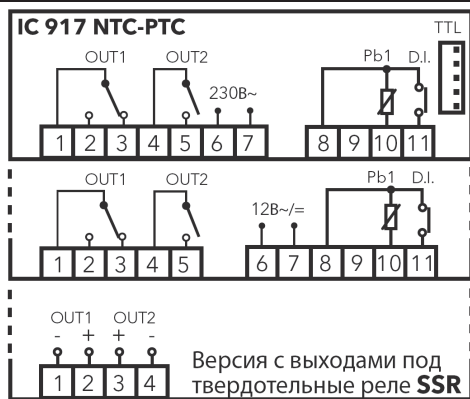
Применение: контроллеры серии IC являются универсальными по применению (Нагрев/Охлаждение или Увеличение/Уменьшение параметра) контроллерами с цифровым (релейным) управлением нагрузками.
IC 917/PID – это двухступенчатые регуляторы под датчики: NTC/PTC или Pt100/TC с возможностью использования ПИД алгоритма управления, параметры настройки которого могут подбираться прибором автоматически.
Модификации: SSR – версии где вместо реле имеются выходы для управления внешними твердотельными реле (SSR).

Общие характеристики:
 Защита лицевой панели: IP65
 Корпус: пластик PC+ABS, самогашение по UL94 V-0
 поликарбонатное стекло окна и кнопки из термопластичной резины

Размеры: лицевая панель 32x74 мм, глубина 59мм
 Установка: на панель в отверстие 71x29 мм (+0,2/-0,1 мм)
 Рабочая температура: -5...55°C
 Температура хранения: -30...85°C
 Влажность рабочая и хранения: 10...90% (без конденсата)

Основные характеристики	IC917/PID NTC/PTC	IC917/PID Pt100/TC
Диапазон отображения данных:	<ul style="list-style-type: none"> для NTC: -50,0...110,0°C для PTC: -55,0...140,0°C 	<ul style="list-style-type: none"> для Pt100: -150...650°C для TcJ: -40...750°C для TcK: -40...1350°C
Аналоговый вход:	1 x NTC или PTC	1 x Pt100 или TcJ или TcK
Цифровой вход без напряжения:	1 цифровой выход типа «сухой» контакт без напряжения (безопасный)	
Вид отображения данных:	3 с половиной цифры со знаком «-», десятичная точка выбирается параметром	
Цифровые выходы:	1 перекидное SPDT реле на 8(3)А и 1 двухконтактное SPST реле на 8(3)А, оба на 250В~ (в SSR модификациях реле заменяются выходами для твердотельных реле (SSR))	
Разрешение:	1 или 0,1°C (зависит от наличия десятичной точки)	
Точность:	не хуже 0,5% от шкалы измерения + 1 знак (1 или 0,1°C)	
Потребление:	<ul style="list-style-type: none"> для моделей с питанием 230 В~: до 3,0 ВА для моделей с питанием 12 В~: до 1,5 ВА 	
Напряжение питания:	<ul style="list-style-type: none"> для моделей с питанием 230 В~: 230 В ± 10% с частотой 50/60 Гц (115В~ под запрос) для моделей с питанием 12 В~: 12 В ± 10% с частотой 50/60 Гц (12...24В~ под запрос) 	
Последовательный порт:	TTL для карточки копирования	

Схема подключения:



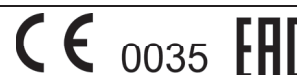
Коды заказа:

Код	Модель	Выходы	Датчики	Питание	Примечание
IC12DI0TMD300	IC917/PID NTC/PTC 12V DI	2 x 8(3) A	NTC/PTC	12В~	
IC12DI0TMD700	IC917/PID NTC/PTC 230Vac DI	2 x 8(3) A	NTC/PTC	230В~	
IC1RDI0TMD300	IC917/PID NTC/PTC 12V DI SSR	2 x SSR	NTC/PTC	12В~	под твердотельные реле
IC1RDI0TMD700	IC917/PID NTC/PTC 230Vac DI	2 x SSR	NTC/PTC	230В~	под твердотельные реле
IC12ZI0TMD300	IC917/PID PT100/TC 12V DI	2 x 8(3) A	TcJ/TcK/Pt100	12В~	
IC12ZI0TMD700	IC917/PID PT100/TC 230Vac DI	2 x 8(3) A	TcJ/TcK/Pt100	230В~	
IC1RZI0TMD300	IC917/PID PT100/TC 12V DI SSR	2 x SSR	TcJ/TcK/Pt100	12В~	под твердотельные реле
IC1RZI0TMD700	IC917/PID PT100/TC 230Vac DI	2 x SSR	TcJ/TcK/Pt100	230В~	под твердотельные реле

Для температурных: /C – охлаждение, /H – нагрев;

Для I/V: R обратная функция (на увеличение). модели I/V бывают с единицами измерения °C, Var или %RH на лицевой панели

Расширенные таблицы кодов заказа представлены на web страничке Московского офиса.
 Возможно открытие новых кодов по запросам заказчиков.



EW4820
EW4822



Применение: контроллеры серии **EW48xx** являются универсальными по применению (Нагрев/Охлаждение или Увеличение/Уменьшение параметра) контроллерами с цифровым или аналоговым управлением нагрузками, с возможностью использования ПИД алгоритма и 2-мя 8-шаговыми программами для управления процессами. Серия **EW48xx** – это панельные приборы формата 48x48.

EW4820 – это регуляторы с двумя реле и входом под датчик температуры или сигнальный (см. модели).

EW4822 – по сравнению с **EW4820** имеют порт RS-485 и аналоговый выход или цифровой вход.

Общие характеристики:

Защита лицевой панели: IP65

Корпус: пластик PC+ABS, самогашение по UL94 V-0

поликарбонатное стекло окна и

кнопки из термопластичной резины

Размеры: лицевая панель 48x48 мм, глубина 113мм

Установка: на панель в отверстие 45x45 мм (+0,2/-0,1 мм)

Рабочая температура: -5...55°C

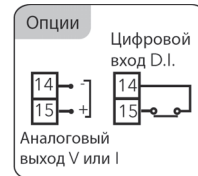
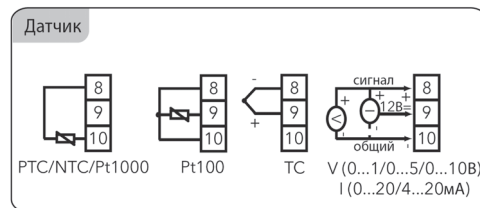
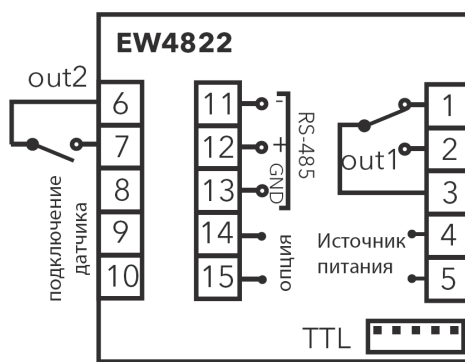
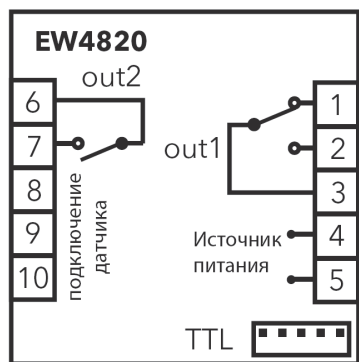
Температура хранения: -20...85°C

Влажность рабочая и хранения: 10...90% (без конденсата)

Основные характеристики

	EW4820	EW4822
TTL порт:	TTL для Copy Card	TTL
Порт RS-485	для Televis или Modbus	встроенный RS-485
Аналоговый выход:	токовый или напряжения	опция (см. модели)
Цифровой вход без напряжения:	1 конфигурируемый	опция (см. модели)
Цифровые выходы:	1 перекидное SPDT реле на 3А, 250В~ 1 двухконтактное SPST реле на 2А, 250В~	
Аналоговый вход:	• 1 температурный: NTC / PTC / Pt100 / Pt100 / TcJ / TcK ИЛИ • 1 сигнальный: напряжения (0...1/0...5/0...10В) / токовый (0...20/4...20мА) / Pt100	
Диапазон отображения данных:	• для NTC: -50,0...110,0°C • для Pt1000: -200...800°C • для сигнальных: в пределах шкалы выбранного типа сигнала 0...1/5/10В или 0/4...20мА	• для PTC: -55,0...140,0°C • для TcJ: -40...760°C • для Pt100: -200...800°C • для TcK: -40...1350°C
Разрешение:	• для NTC/PTC/Pt100: 0,1°C • для TcJ/TcK: 0,6°C	• для Pt1000: 0,1°C • для сигнальных: 1 цифра (зависит от десятичной точки)
Вид отображения данных:	Две строки на 4 цифры со знаком «-» (позиция десятичной точки = ndt)	
Точность:	не хуже 0,5% от шкалы измерения + 1 знак (зависит от положения десятичной точки)	
Напряжение питания и Потребление:	• Напряжение 12...24В~/12...36В= ± 10% с частотой 50/60 Гц; Потребление 2,40 Вт ИЛИ • Напряжение 95... 240 В~ ± 10% с частотой 50/60 Гц; Потребление 2,45 Вт	

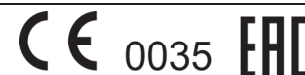
Схемы подключения:



Коды заказа:

Код	Модель	Выходы	Датчики	Питание	Примечание
E481BIOXBN400	EW4820 4/20ma 12÷24V	3А + 2А	0...1/5/10В / 0/4...20мА /Pt100	12...24В~/12...36В=	
E481BIOXBN700	EW4820 4/20ma 95÷240V	3А + 2А	0...1/5/10В / 0/4...20мА /Pt100	95...240В~	
E481BPOXBN400	EW4820 PT100 12-24V	3А + 2А	NTC/PTC/Pt1000/TcJ/TcK/Pt100	12...24В~/12...36В=	
E481BPOXBN700	EW4820 PT100 95-240V	3А + 2А	NTC/PTC/Pt1000/TcJ/TcK/Pt100	95...240В~	
E481BIISBH700	EW4822 4/20ma 95÷240V	3А + 2А	0...1/5/10В / 0/4...20мА /Pt100	95...240В~	RS-485 + АО-I
E481BIVSBH700	EW4822 4/20ma 95÷240V	3А + 2А	0...1/5/10В / 0/4...20мА /Pt100	95...240В~	RS-485 + АО-V
E481BPISBH700	EW4822 PT100 95-240V	3А + 2А	NTC/PTC/Pt1000/TcJ/TcK/Pt100	95...240В~	RS-485 + АО-I

Расширенные таблицы кодов заказа представлены на web страничке Московского офиса. Возможно открытие новых кодов по запросам заказчиков.



EW4820 SSR
EW4822 SSR



Применение: контроллеры серии **EW48xx** являются универсальными по применению (Нагрев/Охлаждение или Увеличение/Уменьшение параметра) контроллерами с цифровым или аналоговым управлением нагрузками, с возможностью использования ПИД алгоритма и 2-мя 8-шаговыми программами для управления процессами. Серия **EW48xx** – это панельные приборы формата 48x48.

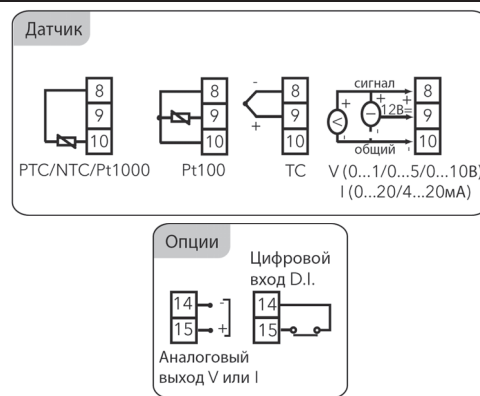
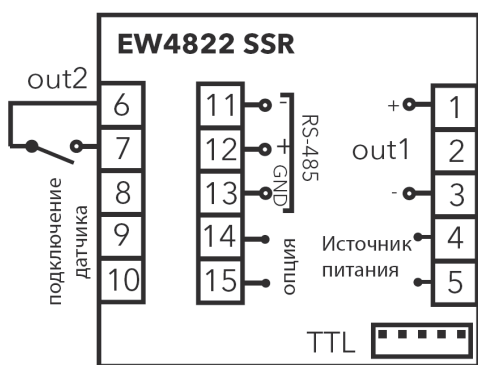
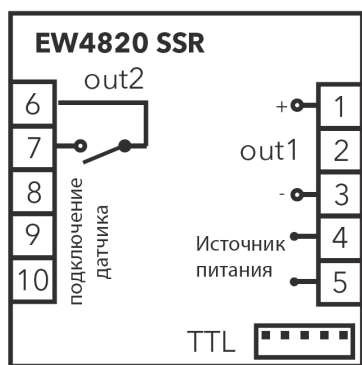
EW4820 SSR – это регуляторы с одним выходом под твердотельное реле и одним обычным реле и входом под датчик температуры или сигнальный (см. модели).

EW4822 – по сравнению с **EW4820** имеют порт RS-485 и аналоговый выход или цифровой вход.

Общие характеристики:
 Защита лицевой панели: IP65
 Корпус: пластик PC+ABS, самогашение по UL94 V-0 поликарбонатное стекло окна и кнопки из термопластичной резины
 Размеры: лицевая панель 48x48 мм, глубина 113мм
 Установка: на панель в отверстие 45x45 мм (+0,2/-0,1 мм)
 Рабочая температура: -5...55°C
 Температура хранения: -20...85°C
 Влажность рабочая и хранения: 10...90% (без конденсата)

Основные характеристики	EW4820 SSR	EW4822 SSR
TTL порт:	TTL для Copy Card	TTL
Порт RS-485	для Televis или Modbus	встроенный RS-485
Аналоговый выход:	токовый или напряжения	опция (см. модели)
Цифровой вход без напряжения:	1 конфигурируемый	опция (см. модели)
Цифровые выходы:	1 выход на 12В до 15мА для управления внешним твердотельным реле (SSR) 1 двухконтактное SPST реле на 8А, 250В~	
Аналоговый вход:	• 1 температурный: NTC / PTC / Pt100 / Pt100 / TcJ / TcK ИЛИ • 1 сигнальный: напряжения (0...1/0...5/0...10В) / токовый (0...20/4...20мА) / Pt100	
Диапазон отображения данных:	• для NTC: -50,0...110,0°C • для Pt1000: -200...800°C • для сигнальных: в пределах шкалы выбранного типа сигнала 0...1/5/10В или 0/4...20мА	• для PTC: -55,0...140,0°C • для TcJ: -40...760°C • для Pt100: -200...800°C • для TcK: -40...1350°C
Разрешение:	• для NTC/PTC/Pt100: 0,1°C • для TcJ/TcK: 0,6°C	• для Pt1000: 0,1°C • для сигнальных: 1 цифра (зависит от десятичной точки)
Вид отображения данных:	Две строки на 4 цифры со знаком «-» (позиция десятичной точки = ndt)	
Точность:	не хуже 0,5% от шкалы измерения + 1 знак (зависит от положения десятичной точки)	
Напряжение питания и Потребление:	• Напряжение 12...24В~/12...36В= ± 10% с частотой 50/60 Гц; Потребление 2,40 Вт ИЛИ • Напряжение 95... 240 В~ ± 10% с частотой 50/60 Гц; Потребление 2,45 Вт	

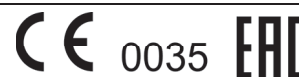
Схемы подключения:



Коды заказа:

Код	Модель	Выходы	Датчики	Питание	Примечание
E481SP0XBH400	EW4820 PT100 12-24Vac/dc SSR	SSR + 8A	NTC/PTC/Pt1000/TcJ/TcK/Pt100	12...24В~/12...36В=	
E481SP0XBH700	EW4820 PT100 95-240V SSR	SSR + 8A	NTC/PTC/Pt1000/TcJ/TcK/Pt100	95...240В~	
E481SPISBH700	EW4822 PT100 95-240V SSR	SSR + 8A	NTC/PTC/Pt1000/TcJ/TcK/Pt100	95...240В~	RS-485 + AO-I

Расширенные таблицы кодов заказа представлены на web страничке Московского офиса. Возможно открытие новых кодов по запросам заказчиков.



EW7220
EW7222



Применение: контроллеры серии **EW72xx** являются универсальными по применению (Нагрев/Охлаждение или Увеличение/ Уменьшение параметра) контроллерами с цифровым или аналоговым управлением нагрузками, с возможностью использования ПИД алгоритма и 2-мя 8-шаговыми программами для управления процессами. Серия **EW72xx** – это панельные приборы формата 72x72.

EW7220 – это регуляторы с двумя реле и входом под датчик температуры или сигнальный (см. модели).

EW7222 – по сравнению с **EW7220** имеют 3-е реле, порт RS-485, аналоговый выход и цифровой вход.

Общие характеристики:

Защита лицевой панели: IP65

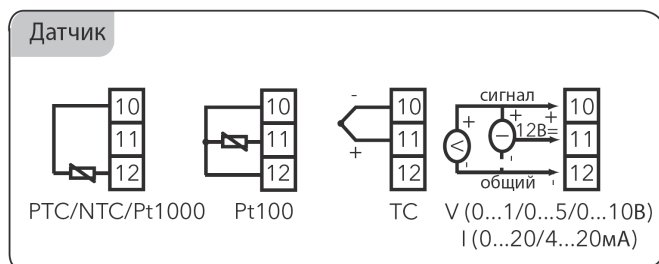
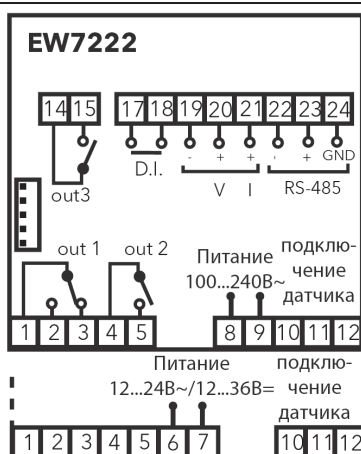
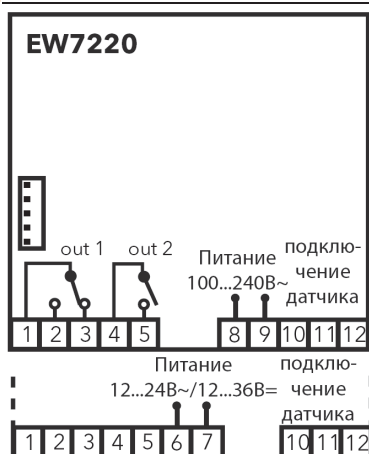
Корпус: пластик PC+ABS, самогашение по UL94 V-0
поликарбонатное стекло окна и кнопки из термопластичной резины

Размеры: лицевая панель 72x72 мм, глубина 80 мм
Установка: на панель в отверстие 67x67 мм (+0,2/-0,1 мм)
Рабочая температура: -5...55°C
Температура хранения: -20...85°C
Влажность рабочая и хранения: 10...90% (без конденсата)

Основные характеристики

	EW4820	EW4822
TTL порт:	TTL для Copy Card	TTL
Порт RS-485	для Televis или Modbus	встроенный RS-485
Аналоговый выход:	токовый или напряжения	тип выбирается параметром
Цифровой вход без напряжения:	1 конфигурируемый	имеется, тип «сухой» контакт
Цифровые выходы:	перекидное SPDT на 250В~ 2-контактное SPST на 250В~	8(3)A (out1) 8(3)A (out2) 8(3)A и 5A (out2 и out3)
Аналоговый вход:	<ul style="list-style-type: none"> 1 температурный: NTC / PTC / Pt1000 ИЛИ 1 температурный: NTC / PTC / Pt100 / Pt100 / Tcj / TcK ИЛИ 1 сигнальный: напряжения (0...1/0...5/0...10В) / токовый (0...20/4...20мА) / Pt100 	<ul style="list-style-type: none"> 1 температурный: Tcj / TcK ИЛИ
Диапазон отображения данных:	<ul style="list-style-type: none"> для NTC: -50,0...110,0°C для Pt1000: -200...800°C для сигнальных: в пределах шкалы выбранного типа сигнала 0...1/5/10В или 0/4...20мА 	<ul style="list-style-type: none"> для PTC: -55,0...140,0°C для Tcj: -40...760°C для Pt100: -200...800°C для TcK: -40...1350°C
Разрешение:	<ul style="list-style-type: none"> для NTC/PTC/Pt100: 0,1°C для Tcj/TcK: 0,6°C 	<ul style="list-style-type: none"> для Pt1000: 0,1°C для сигнальных: 1 цифра (зависит от десятичной точки)
Вид отображения данных:	Две строки на 4 цифры со знаком «-» (позиция десятичная точка = ndt)	
Точность:	не хуже 0,5% от шкалы измерения + 1 знак (зависит от положения десятичной точки)	
Напряжение питания и Потребление:	<ul style="list-style-type: none"> Напряжение 12...24В~/12...36В= ± 10% с частотой 50/60 Гц; Потребление 3,0 Вт ИЛИ Напряжение 95... 240 В~ ± 10% с частотой 50/60 Гц; Потребление 3,0 Вт 	

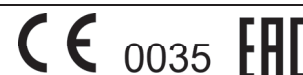
Схемы подключения:



Коды заказа:

Код	Модель	Выходы	Датчики	Питание	Примечание
E7212I00BH700	EW7220 4/20ma 95-240V	8 + 8 А	0...1/5/10В / 0/4...20мА / Pt100	95...240В~	
E7212P0XBH700	EW7220 PT100 95-240V	8 + 8 А	NTC/PTC/Pt1000/Tcj/TcK/Pt100	95...240В~	
E7213IASBH700	EW7222 4/20ma 95-240V	8 + 8 + 5 А	0...1/5/10В / 0/4...20мА / Pt100	95...240В~	RS-485 + AO-I/V + DI
E7213PASBH700	EW7222 PT100 95-240V	8 + 8 + 5 А	NTC/PTC/Pt1000/Tcj/TcK/Pt100	95...240В~	RS-485 + AO-I/V + DI

Расширенные таблицы кодов заказа представлены на web страничке Московского офиса. Возможно открытие новых кодов по запросам заказчиков.



DR4020
DR4022



Применение: контроллеры серии DR40xx являются универсальными по применению (Нагрев/Охлаждение или Увеличение/ Уменьшение параметра) контроллерами с цифровым и/или аналоговым управлением нагрузками.

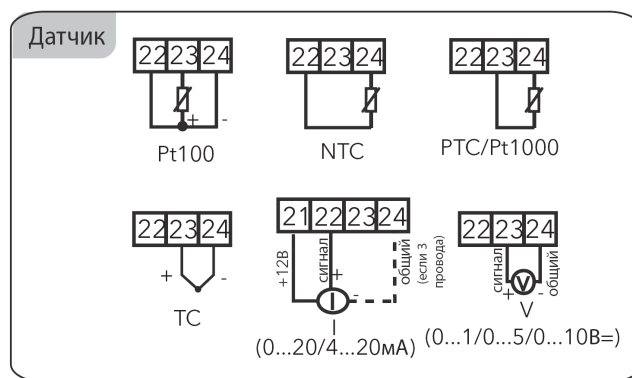
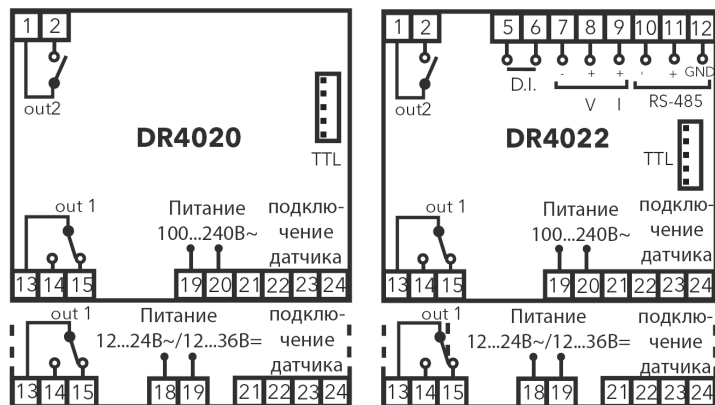
DR4020 – это регуляторы с двумя реле и входом под датчик температуры или сигнальный (см. модели).
DR4022 – по сравнению с DR4020 имеют порт RS-485, аналоговый выход и цифровой вход.

Общие характеристики:
Защита лицевой панели: IP65
Корпус: пластик PC+ABS, самогашение по UL94 V-0
поликарбонатное стекло окна и кнопки из резины

Размеры: лицевая панель 70x85 мм, глубина 61 мм (4DIN)
Установка: на DIN рейку или панель в отверстие 70x45 мм
Температура: рабочая -5...55°C; хранения: -20...85°C
Влажность рабочая и хранения: 10...90% (без конденсата)

Основные характеристики	DR4020	DR4022
TTL порт:	TTL для Copy Card	TTL
Порт RS-485	для Televis или Modbus	встроенный RS-485
Аналоговый выход:	токовый или напряжения	тип выбирается параметром
Цифровой вход без напряжения:	1 конфигурируемый	имеется, тип «сухой» контакт
Цифровые выходы:	2: перекидное SPDT на 8(3)A 250В~ (out1) и двухконтактное SPST на 8(3)A 250В~ (out2)	
Аналоговый вход:	<ul style="list-style-type: none"> • 1 температурный: NTC / PTC / Pt1000 ИЛИ TcJ / TcK ИЛИ Pt100 ИЛИ • 1 сигнальный: (0...5/0...10В) ИЛИ (0...1В/0...20 мА /4...20мА) 	
Диапазон отображения данных:	<ul style="list-style-type: none"> • для NTC: -50,0...110,0°C • для Pt1000: -200...800°C • для сигнальных: в пределах шкалы выбранного типа сигнала 0...1/5/10В или 0/4...20мА • для PTC: -55,0...140,0°C • для TcJ: -40...760°C • для Pt100: -200...800°C • для TcK: -40...1350°C 	
Разрешение:	<ul style="list-style-type: none"> • для NTC/PTC/Pt100: 0,1°C • для TcJ/TcK: 0,6°C • для Pt1000: 0,1°C • для сигнальных: 1 цифра (зависит от десятичной точки) 	
Вид отображения данных:	Две строки на 4 цифры со знаком «-» (позиция десятичная точка = ndt)	
Точность:	не хуже 0,5% от шкалы измерения + 1 знак (зависит от положения десятичной точки)	
Напряжение питания и Потребление:	<ul style="list-style-type: none"> • Напряжение 12...24В~/12...36В= ± 10% с частотой 50/60 Гц; Потребление 4,0 Вт ИЛИ • Напряжение 95... 240 В~ ± 10% с частотой 50/60 Гц; Потребление 4,0 Вт 	

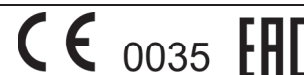
Схемы подключения:



Коды заказа:

Код	Модель	Реле	Датчики	Питание	Примечание
E4D12A00BD710	DR4020 TcJ 100-240Vac V2.0	2x8A	TcJ/TcK	95...240В~	
E4D12I00BN710	DR4020 4/20ma 100-240Vac V2.0	2x8A	0...1В / 0/4...20мА	95...240В~	
E4D12V00BN710	DR4020 0/5V 100-240Vac V2.0	2x8A	0...5/0...10В	95...240В~	
E4D12F00BH710	DR4020 PTC 100-240Vac V2.0	2x8A	NTC/PTC/Pt1000	95...240В~	
E4D12AASBD710	DR4022 TcJ 100-240Vac V2.0	2x8A	TcJ/TcK	95...240В~	RS-485 + AO-I/V + DI
E4D12EASBH710	DR4022 Pt100 100-240Vac V2.0	2x8A	Pt100	95...240В~	RS-485 + AO-I/V + DI
E4D12NASBH710	DR4022 NTC 100-240Vac V2.0	2x8A	NTC/PTC/Pt1000	95...240В~	RS-485 + AO-I/V + DI
E4D12VASBN410	DR4022 0/5V 12-24Vac-dc V2.0	2x8A	0...5/0...10В	12...24В~/=	RS-485 + AO-I/V + DI

Расширенные таблицы кодов заказа представлены на web страничке Московского офиса.
Возможно открытие новых кодов по запросам заказчиков.



EMPlus600



Применение: Индикаторы серии **EMPlus** служат для отображения измеряемых величин и выдачи аварийных сигналов при нарушении установленных параметрами пределов.

EMPlus600 – имеют один вход под температурные датчики NTC/PTC или Pt100/TC или токовые/напряжения.

Общие характеристики:

Защита лицевой панели: IP65

Корпус: пластик PC+ABS, самогашение по UL94 V-0
поликарбонатное стекло окна и
кнопки из термопластичной резины

Размеры: лицевая панель 32x74 мм, глубина 59мм

Установка: на панель в отверстие 71x29 мм (+0,2/-0,1 мм)

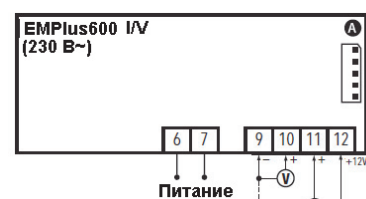
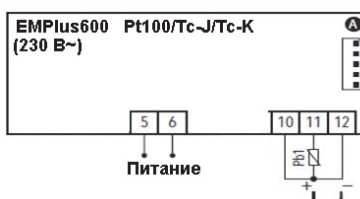
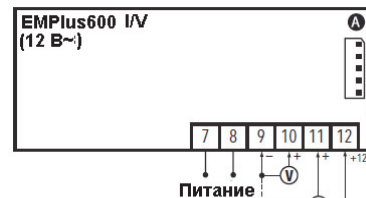
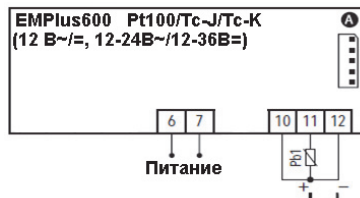
Рабочая температура: -5...55°C

Температура хранения: -30...85°C

Влажность рабочая и хранения: 10...90% (без конденсата)

Основные характеристики	EMPlus600 NTC/PTC	EMPlus600 Pt100/TcJ/TcK	EMPlus600 I/V
Диапазон отображения данных:	<ul style="list-style-type: none"> для NTC: -50,0...110,0°C для PTC: -55,0...140,0°C 	<ul style="list-style-type: none"> для Pt100: -150...650°C для TcJ: -40...750°C для TcK: -40...1350°C 	<ul style="list-style-type: none"> -99,9...100,0°C -999...1000 (зависит от десятичной точки)
Аналоговый вход:	1 x NTC или PTC	1 x Pt100 или TcJ или TcK	1 x 0...1/5/10В или 0/4...20мА
Вид отображения данных:	3 с половиной цифры со знаком «-», десятичная точка выбирается параметром		
Разрешение:	1 или 0,1°C (зависит от наличия десятичной точки)		
Точность:	не хуже 0,5% от шкалы измерения + 1 знак (1 или 0,1°C) Исключения: TcJ: не хуже 0,4% от шкалы измерения + 1 знак TcK (-40...800°C): не хуже 0,3% от шкалы измерения + 1 знак		
Потребление:	<ul style="list-style-type: none"> для моделей с питанием 230 В~: до 3,0 Вт для моделей с питанием 12 В~: до 1,5 Вт для моделей с питанием 12...24 В~: до 1,5 Вт 		
Напряжение питания:	<ul style="list-style-type: none"> для моделей с питанием 230 В~: 230 В~ ± 10% с частотой 50/60 Гц для моделей с питанием 12 В~: 12 В~/= ± 10% с частотой 50/60 Гц для моделей с питанием 12...24 В~: 12...24 В~ ± 10% с частотой 50/60 Гц 		
Последовательный порт:	в TTL для карточки копирования и для системы мониторинга Televis или Modbus		

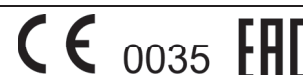
Схема подключения:



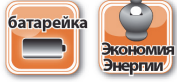
Коды заказа:

Код	Модель	Датчики	Питание	Примечание
EMP60D0350000	EMPlus 600 Ntc(ptc) 12 Vac-dc	NTC/PTC	12В~/=	Televis или Modbus
EMP60D0450000	EMPlus 600 Ntc(ptc) 12-24 Vac-dc	NTC/PTC	12...24В~/12...36В=	Televis или Modbus
EMP60D0750000	EMPlus 600 Ntc(ptc) 230 Vac	NTC/PTC	230В~	Televis или Modbus
EMP60P0350000	EMPlus 600 Pt100(TcJ-K) 12 Vac-dc	TcJ/TcK/Pt100	12В~/=	Televis или Modbus
EMP60P0450000	EMPlus 600 Pt100(TcJ-K) 12-24 Vac-dc	TcJ/TcK/Pt100	12...24В~/12...36В=	Televis или Modbus
EMP60P0750000	EMPlus 600 Pt100(TcJ-K) 230 Vac	TcJ/TcK/Pt100	230В~	Televis или Modbus
EMP60I0350000	EMPlus 600 V (I) 12 Vac-dc	0...1/5/10В или 0/4...20мА	12В~/=	Televis или Modbus
EMP60I0750000	EMPlus 600 V (I) 230 Vac	0...1/5/10В или 0/4...20мА	230В~	Televis или Modbus

Расширенные таблицы кодов заказа представлены на web страничке Московского офиса. Возможно открытие новых кодов по запросам заказчиков.



EWTL300
EWTL310
DST-30



Применение: Индикаторы серий EWTL и DST служат для отображения измеряемых величин температуры.
EWTL – индикаторы с питанием от батареек, при этом у моделей EWTL300 они устанавливаются со стороны задней стенки корпуса, а у моделей EWTL310 – с лицевой стороны в специальный отсек справа от дисплея.
DST – индикаторы с питанием от собственной секции солнечной батареи.

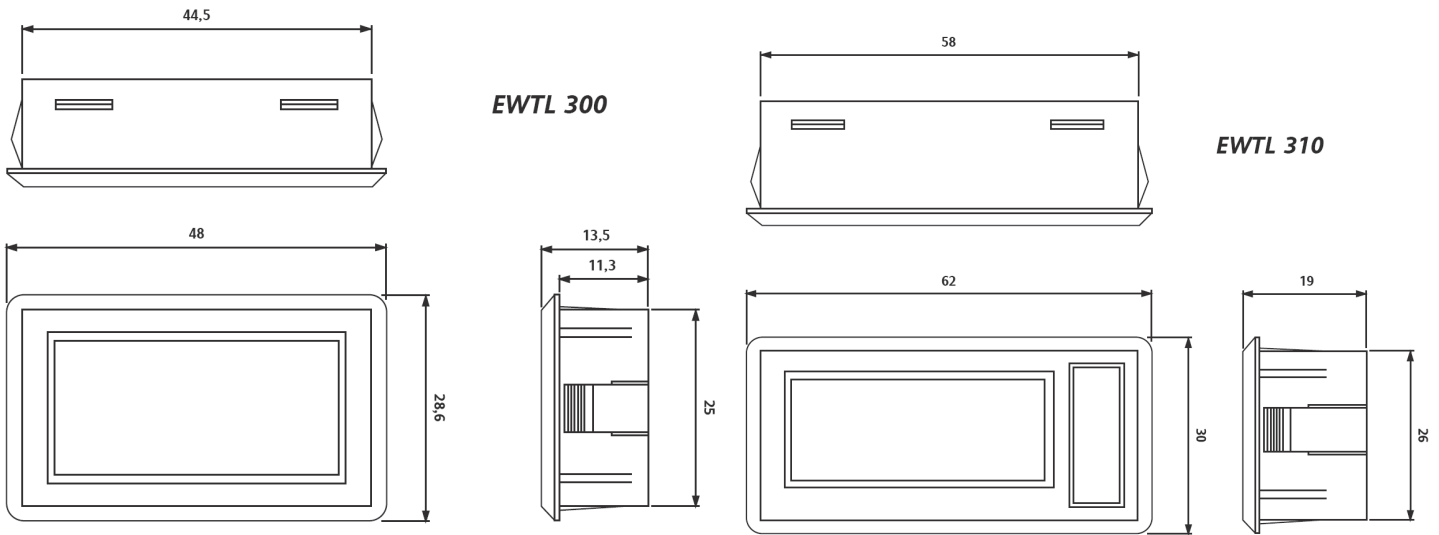
Общие характеристики:

Корпус: пластик PC+ABS, самогашение по UL94 V-0
поликарбонатное стекло окна
Установка: на панель

Рабочая температура: -5...55°C
Температура хранения: -30...85°C
Влажность рабочая и хранения: 10...90% (без конденсата)

Основные характеристики	EWTL300	EWTL310	DST-30
Дисплей:	ЖК на 2 и 1/2 цифры	ЖК на 2 и 1/2 цифры	ЖК, 24x14 мм
Разрешение:	1 или 0,1°C	1 или 0,1°C	0,1°C
Точность:	0,1°C при T = 0...40°C	не хуже 0,5% от шкалы	1°C
Датчик температуры:	подключен к прибору, длина кабеля 1,5 или 3,0 м	подключен к прибору, длина кабеля 1,5 м	подключен к прибору, длина кабеля 1,0 м
Интервал обновления данных:	10 секунд	12 секунд	
Диапазон отображения данных:	-20,0...70,0°C	-20,0...70,0°C	-20,0...80,0°C
Размеры: лицевая панель:	48x28,6 мм	62x30 мм	66x30 мм
глубина:	13,5 мм	19 мм	11,6 мм
Установочное отверстие в панели:	44,5x25 мм	58x26 мм	
Источник питания:	1 батарейка LR44 ИЛИ 2 батарейки А76 (зависит от модификации)	1 батарейка LR44	собственная секция солнечной батареи
Защита передней панели:			IP68

Габаритные размеры:



Коды заказа:

Код	Модель	Датчики	Питание	Примечание
T1M1BT0100	EWTL300 LCD THERMOMETER W/P	подключен 1,5м	батарейка LR44	батарейка сзади
T1M1BT0106	EWTL300 LCD THERM W/P 3M PROBE	подключен 3,0м	2 батарейки А76	батарейка сзади
T1M1BT0101	EWTL310 LCD BATTERY FRONTALE	подключен 1,5м	батарейка LR44	батарейка спереди
T1M1BT0105	DST-30 SOLAR CELL THERMOMETER	подключен 1,0м	солнечная батарея	

Расширенные таблицы кодов заказа представлены на web страничке Московского офиса.
Возможно открытие новых кодов по запросам заказчиков.



EWTSPPlus990



Применение: серия EWTSPPlus – это электронные цифровые таймеры, идеально подходящие для использования в сфере коммерческого холодопроизводства и легкой промышленности.

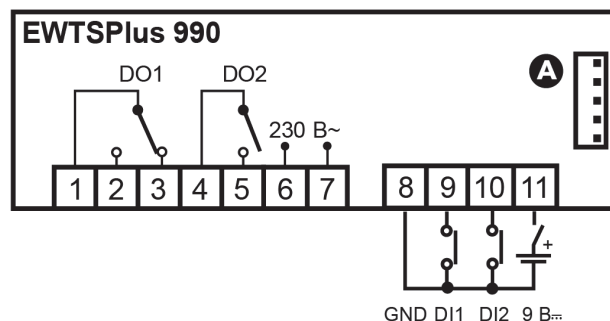
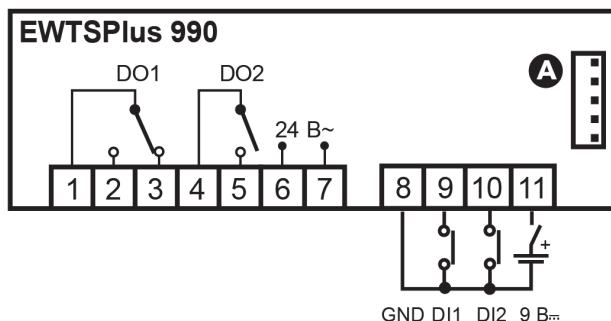
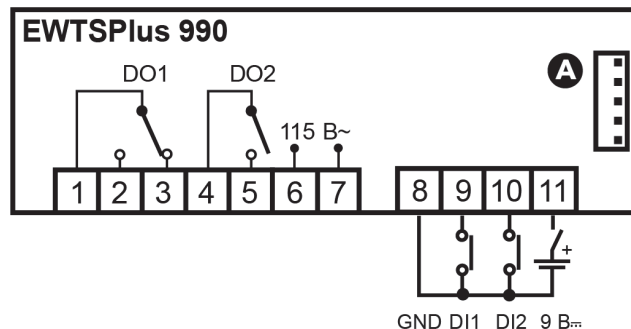
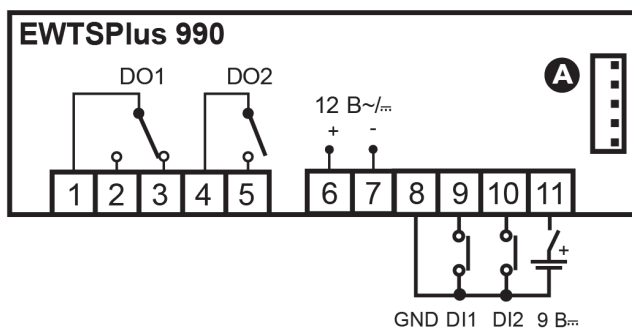
Модели: EWTSPPlus 990: таймеры с двумя исполнительными реле, с совместимостью с мониторингом через BusAdapter.

Общие характеристики:
 Защита лицевой панели: IP65
 Корпус: пластик PC+ABS, самогашение по UL94 V-0
 поликарбонатное стекло окна и кнопки из термопластичной резины

Размеры: лицевая панель 32x74 мм, глубина 59мм
 Установка: на панель в отверстие 71x29 мм (+0,2/-0,1 мм)
 Рабочая температура: -5...55°C
 Температура хранения: -30...85°C
 Влажность рабочая и хранения: 10...90% (без конденсата)

Основные характеристики	EWTSP990(LX)	
Цифровой вход без напряжения:	«сухой» контакт	2 входа
Цифровые выходы:	1 перекидное SPDT на 250В~ 1 двухконтактное SPST на 250В~	8(3)A, 1/2 л.с. 8(3)A, 1/2 л.с.
Диапазон отображения данных:	часы часы : минуты минуты : секунды секунды : сотые секнды	• 9999 часов • 99 часов 59 минут • 99 минут 59 секунд • 99,99 секунд (с сотыми долями)
Вид отображения данных:	4 цифры со знаком «-», десятичная точка выбирается параметром	
Точность:	не хуже 3,6 секунды в час	
Разрешение:	1 или 0,1°C (зависит от наличия десятичной точки)	
Потребление:	до 3,0 ВА	
Напряжение питания (зависит от модели):	230 В~ ± 10% с частотой 50/60 Гц 24 В~ ± 10% с частотой 50/60 Гц	115 В~ ± 10% с частотой 50/60 Гц 12 В~/= ± 10% с частотой 50/60 Гц
Внешняя батарейка подхвата:	• напряжение батарейки: • потребление прибора от батарейки:	9В= 10мА
Последовательный порт:	TTL для карточки копирования, в LX версии и для системы мониторинга Televis	

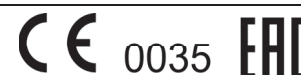
Схема подключения:



Коды заказа:

Код	Модель	Реле	Цифровые входы	Питание	Примечание
ET020I0XTG700	EWTSPPlus 990 230 Vac	2 x 8(3) A	2 x «сухой» контакт	230 В~	
ET020I0XTG600	EWTSPPlus 990 115 Vac	2 x 8(3) A	2 x «сухой» контакт	115 В~	
ET020I0XTG500	EWTSPPlus 990 24 Vac	2 x 8(3) A	2 x «сухой» контакт	24 В~	
ET020I0XTG300	EWTSPPlus 990 12Vac/dc	2 x 8(3) A	2 x «сухой» контакт	12 В~/=	

Расширенные таблицы кодов заказа представлены на web страничке Московского офиса. Возможно открытие новых кодов по запросам заказчиков.



СВОБОДНО-ПРОГРАММИРУЕМЫЕ КОНТРОЛЛЕРЫ ДЛЯ САМЫХ РАЗЛИЧНЫХ СФЕР ПРИМЕНЕНИЯ



SMP4600/C/S
SMP5500/C/S



Применение: серия **FREE Smart** – это свободно программируемые контроллеры, для программирования которых используется среда программирования **FREE Studio** (стандартные языки программирования по IEC61131-3). Приборы **SMP4600** и **SMP5500** выполнены в стандартном панельном формате 32x72 мм. Они имеют индикаторный дисплей на 4 цифры, иконки состояния системы и 4 кнопки управления. Имеется возможность подключения дополнительной панельной клавиатуры **SKP10/SKP22** (стр.110) или **SKW22** (стр.109). Приборы серии **FREE Smart** поддерживают протокол Modbus.

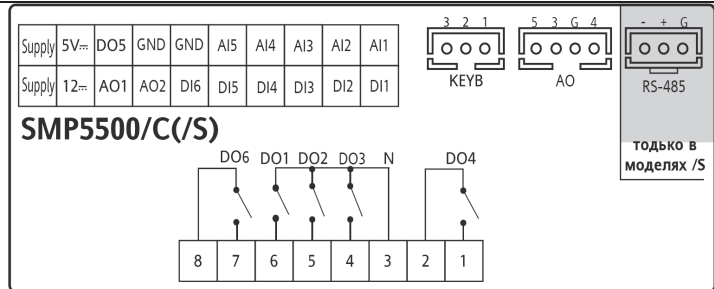
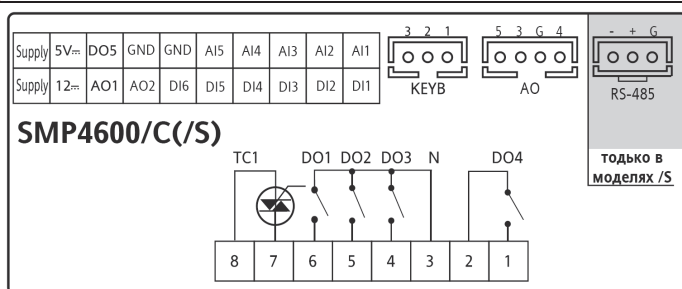
Для увеличения числа ресурсов возможно подключение расширительных модулей серии **SE600**.

Модификации: /C версии со встроенными часами RTC. /S версии приборов со встроенным портом шины RS-485.

Общие характеристики:	Температура: рабочая -20...60°C, без часов RTC: -25...60°C; хранения: -40...85°C
Защита лицевой панели: IP65	Влажность рабочая и хранения: 10...90% (без конденсата)
Корпус: пластик PC+ABS, UL94 V-0, дисплей из поликарбонатного стекла, резиновые кнопки	Последовательный порт: TTL на всех моделях RS-485 на моделях с индексом /S
Размеры: лицевая панель 74x32мм, глубина 80мм	Силовые подключения: съемные винтовые клеммы
Установка: на панель в отверстие 71x29мм (+0,2/-0,1мм)	Сигнальные подключения: 20-ти контактный разъем в 2 ряда
Класс изоляции: II (недоступен кроме лицевой панели)	

Основные характеристики	SMP4600	SMP5500
Источник питания:	с частотой 50/60 Гц	12...24 В~ ± 10%
Потребление:	до 6 ВА	до 6 ВА
Высоковольтные цифровые выходы:	реле на 2А 250В~	4 (DO1...DO4)
Силовой тиристорный выход:	выход на 2А 250В~	1 (TC1)
Низковольтные цифровые выходы:	Открытый коллектор	1 (DO5)
Аналоговые входы:	3 входа конфигурируемые как датчик NTC/Цифровой вход (AI1, AI2 и AI5) 2 входа конфигурируемые как NTC/4...20мА/0...1В/0...5В/0...10В/Цифровой вход (AI3, AI4) (к входу 0...5В можно подключать Ратиометрический датчик с питанием от выхода 5В=)	
Цифровые входы:	6 конфигурируемых входов без напряжения (DI1...DI6)	
Аналоговые выходы PWM	2 выхода PWM/Открытый коллектор (AO1 и AO2)	
Аналоговые выходы I/V	3 выхода: 2 выхода 0...10В (AO3 и AO4) и 1 выход 0...20мА/4...20мА (AO5)	
Диапазон измерения:	температуры: от -50 до 110°C (PTC), по аналоговому входу: от 50 до 99,9	
Подключение AO3, AO4 и AO5:	4-х контактный разъем JST типа (AO)	
Подключение к сети KEYB/LAN:	3-х конт. JST разъем для клавиатуры клавиатуры SKP10/SKP22 (стр.110) или SKW22 (стр.109). или расширителя SE600 (стр.104)	
Подключение шины RS-485:	3-х контактный разъем JST типа для шины RS-485 (только в /S моделях)	
Часы реального времени RTC:	имеются в моделях с индексом /C	

Схемы подключения:



Коды заказа::

Код	Модель	Силовые выходы	Ан. выходы	Датчики	Питание	Примечания
SMP4600010400	SMP4600/C	4 x 2A + тир-р 2A	AO1...AO5	2 xNTC + 3xNTC/I/V	12...24В~	RTC
SMP4600050400	SMP 4600/C/S	4 x 2A + тир-р 2A	AO1...AO5	2 xNTC + 3xNTC/I/V	12...24В~	RTC, RS-485
SMP5500010400	SMP 550/C	5 x 2A	AO1...AO5	2 xNTC + 3xNTC/I/V	12...24В~/24В=	RTC
SMP5500050400	SMP 550/C/S	5 x 2A	AO1...AO5	2 xNTC + 3xNTC/I/V	12...24В~/24В=	RTC, RS-485

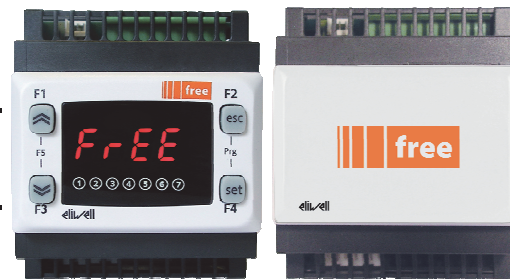
Расширенные таблицы кодов заказа представлены на web страничке Московского офиса. Возможно открытие новых кодов по запросам заказчиков.



SMD3600/C/S – SMC3600/C/S

SMD4600/C/S – SMC4600/C/S

SMD5500/C/S – SMC5500/C/S



Применение: серия **FREE Smart** – это свободно программируемые контроллеры, для программирования которых используется

среда программирования **FREE Studio** (стандартные языки программирования по IEC61131-3).

Приборы **SMD** и **SMC** имеют формат 4 DIN. При этом версия **SMD** имеет индикаторный дисплей на 4 цифры, иконки состояния системы и 4 кнопки управления, а версия **SMC** собственного интерфейса не имеет. Можно подключить дополнительную клавиатуру **SKP10/SKP22** (стр.110) или **SKW22** (стр.109).

Приборы серии **FREE Smart** поддерживают протокол Modbus.

Для увеличения числа ресурсов возможно подключение расширительных модулей серии **SE600**.

Модификации: /C версии со встроенными часами RTC. /S версии приборов со встроенным портом шины RS-485.

Общие характеристики:

Защита лицевой панели: IP65

Корпус: пластик PC+ABS, UL94 V-0, дисплей из поликарбонатного стекла, резиновые кнопки

Размеры: лицевая панель 70,2x87мм, глубина 61,6мм

Установка: на DIN рейку (Omega 3) – формат 4 DIN

Класс изоляции: II (недоступен кроме лицевой панели)

Температура: рабочая -20...60°C, **3600** до 55°C; без часов с -25°C хранения: -40...85°C

Влажность рабочая и хранения: 10...90% (без конденсата)

Последовательный порт: TTL на всех моделях

RS-485 на моделях с индексом /S

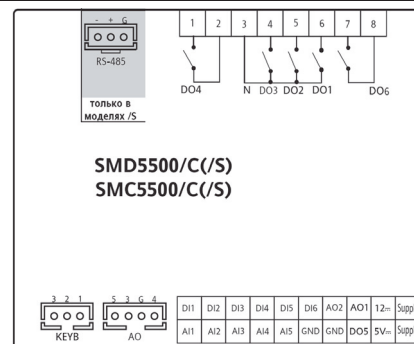
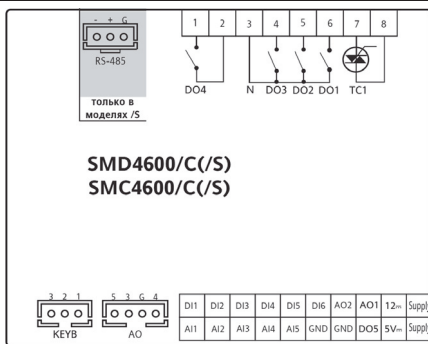
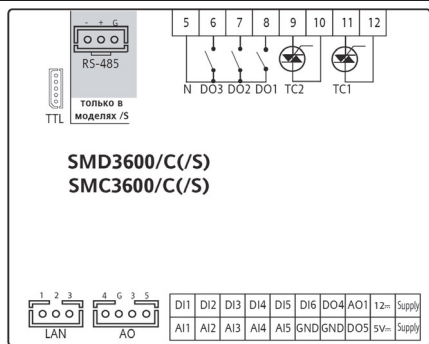
Силовые подключения: съемные винтовые клеммы

Сигнальные подключения: 20-ти контактный разъем в 2 ряда

Основные характеристики

	SMD/SMC3600	SMD/SMC4600	SMD/SMC5500
Источник питания:	± 10%, 50/60 Гц	12...24 В~	12...24 В~
Потребление:	до 6 ВА	до 6 ВА	до 6 ВА
Высоковольтные цифровые выходы:	реле на 2А 250В~	3 (DO1...DO3)	4 (DO1...DO4)
Силовой тиристорный выход:	выход на 3А 250В~	2 (TC1, TC2)	1 (TC1)
Низковольтные цифровые выходы:	Открытый коллектор	2 (DO4, DO5)	1 (DO5)
Аналоговые выходы PWM	PWM/Открытый колл.	1 (AO1)	2 (AO1 и AO2)
Аналоговые выходы I/V	3 выхода: 2 выхода 0...10В (AO3 и AO4) и 1 выход 0...20мА/4...20мА (AO5)		
Аналоговые входы:	3 входа конфигурируемые как датчик NTC/Цифровой вход (AI1, AI2 и AI5) 2 входа конфигурируемые как NTC/4...20мА/0...1В/0...5В/0...10В/Цифровой вход (AI3, AI4) (к входу 0...5В можно подключать Ратиометрический датчик с питанием от вых. 5В=)		
Цифровые входы:	6 конфигурируемых входов без напряжения (DI1...DI6)		
Диапазон измерения:	температуры: от -50 до 110°C (PTC), по аналоговому входу: от 50 до 99,9		
Подключение АО3, АО4 и АО5:	4-х контактный разъем JST типа (АО)		
Подключение к сети KEYB/LAN:	3-х конт. JST разъем для клавиатуры клавиатуры SKP10/SKP22 (стр.110) или SKW22 (стр.109). или расширителя SE600 (стр.104)		
Подключение шины RS-485:	3-х контактный разъем JST типа для шины RS-485 (только в /S моделях)		
Часы реального времени RTC:	имеются в моделях с индексом /C		

Схемы подключения:



Коды заказа:

Код SD	Модель SD	Код SC	Модель SC	Силовые выходы	Питание	Примечания
SMD3600050400	SMD3600/C/S	SMC3600050400	SMC3600/C/S	3 x 2A + 2 x тир. 3A	12...24В~	RTC, RS-485
SMD4600050400	SMD4600/C/S	SMC4600050400	SMC4600/C/S	4 x 2A + тир-р 3A	12...24В~	RTC, RS-485
SMD5500050400	SMD5500/C/S	SMC5500050400	SMC5500/C/S	5 x 2A	12...24В~/24В=	RTC, RS-485

Расширенные таблицы кодов заказа представлены на web страничке Московского офиса. Возможно открытие новых кодов по запросам заказчиков.



SMD4500/C/S

SMC4500/C/S

SME4500



Применение: серия **FREE Smart** – это свободно программируемые контроллеры, для программирования которых используется среда программирования **FREE Studio** (стандартные языки программирования по IEC61131-3).

Приборы **SMD**, **SMC** и **SME** имеют формат 4 DIN. При этом версия **SMD** имеет индикаторный дисплей на 4 цифры, иконки состояния системы и 4 кнопки управления, а версия **SMC** собственного интерфейса не имеет. Модуль **SME** является расширителем и служит для увеличения числа ресурсов системы.

К контроллерам подключаются дополнительные **SKP10/SKP22** (стр.110) или **SKW22** (стр.109).

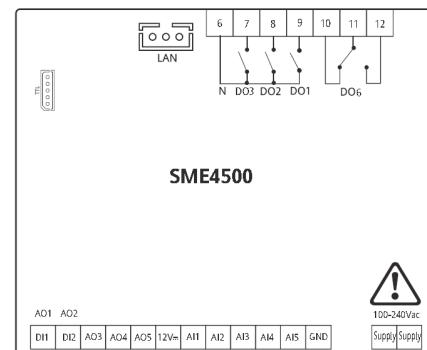
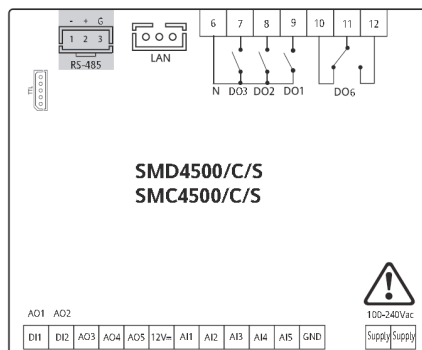
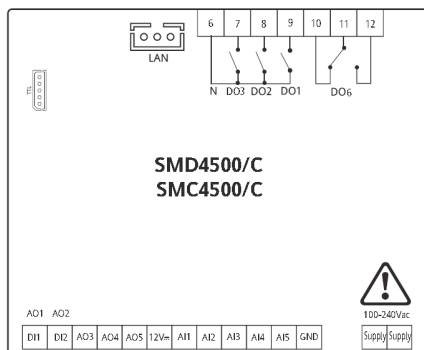
Приборы серии **FREE Smart** поддерживают протокол Modbus.

Модификации: /C версии со встроенными часами RTC. /S версии приборов со встроенным портом шины RS-485.

Общие характеристики:	Температура: рабочая -20...55°C хранения: -40...85°C
Защита лицевой панели: IP65	Влажность рабочая и хранения: 10...90% (без конденсата)
Корпус: пластик PC+ABS, UL94 V-0, дисплей из поликарбонатного стекла, резиновые кнопки	Последовательный порт: TTL на всех моделях RS-485 на моделях с индексом /S
Размеры: лицевая панель 70,2x87мм, глубина 61,6мм	Силовые подключения: съемные винтовые клеммы
Установка: на DIN рейку (Omega 3) – формат 4 DIN	Сигнальные подключения: съемные винтовые клеммы
Класс изоляции: II (недоступен кроме лицевой панели)	

Основные характеристики	
Источник питания:	100...240 В~ ± 10%, 50/60 Гц
Потребление:	до 4,3 Вт
Высоковольтные цифровые выходы:	4 реле на 2А 250В~ (DO1...DO3, DO6)
Аналоговые выходы PWM	2 PWM выхода типа Открытый коллектор (AO1, AO2), могут конфигурироваться как цифровые входы без напряжения (DI1, DI2)
Аналоговые выходы I/V	3 выхода: 2 выхода 0...10В (AO3 и AO4) 1 выход 0...20мА/4...20мА (AO5) – по запросу может быть выход 0...10В
Аналоговые входы:	3 входа конфигурируемые как датчик NTC/Pt1000/Цифровой вход (AI1, AI2 и AI5) 2 входа конфигурируемые как NTC/4...20мА/0...1В/0...5В/0...10В/Цифровой вход (AI3, AI4)
Диапазон измерения:	температуры: от -50 до 110°C (PTC), по аналоговому входу: от 50 до 99,9
Разрешение:	температуры: 0,1С, по аналоговому входу: 0,1
Точность:	для Pt1000: 0,5% от всей шкалы; для остальных 1% от всей шкалы
Подключение к сети KEYB/LAN:	3-х конт. JST разъем для клавиатуры клавиатуры SKP10/SKP22 (стр.110) или SKW22 (стр.109). или расширителя SE600 (стр.104)
Подключение шины RS-485:	3-х контактный разъем JST типа для шины RS-485 (только в /S моделях)
Часы реального времени RTC:	имеются в моделях с индексом /C

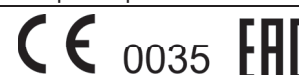
Схемы подключения:



Коды заказа:

Код SD	Модель SD	Реле	Аналог. вых.	Датчики	Питание	Примечания
SMD4500050H00	FREE SMD4500/C/S	4 x 2A	2 x PWM + 3 x I/V	2 x NTC + 2 x NTC/I/V	95...240В~	часы RTC, порт RS-485
SMC4500050H00	FREE SMC4500/C/S	4 x 2A	2 x PWM + 3 x I/V	2 x NTC + 2 x NTC/I/V	95...240В~	часы RTC, порт RS-485
SME4500000H00	EXP SME4500	4 x 2A	2 x PWM + 3 x I/V	2 x NTC + 2 x NTC/I/V	95...240В~	расширитель

Расширенные таблицы кодов заказа представлены на web страничке Московского офиса. Возможно открытие новых кодов по запросам заказчиков.



EVP3300/C

EVP3500/C/RH



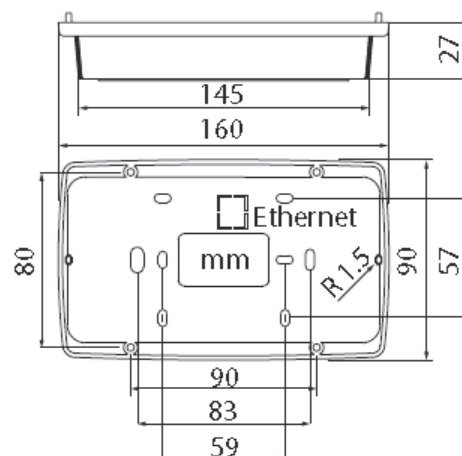
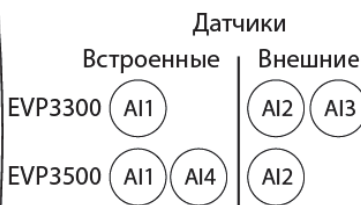
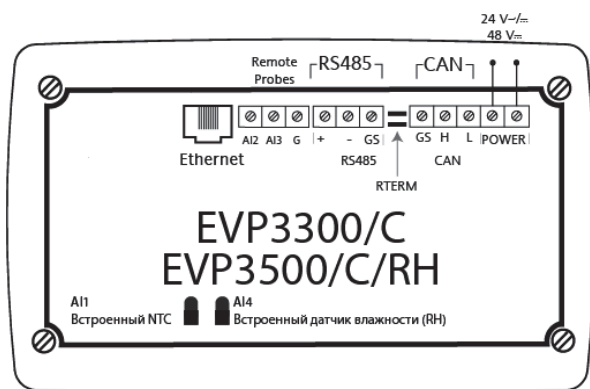
Применение: серия **FREE Panel** – это свободно программируемые контроллеры, для программирования которых используется среда программирования **FREE Studio** (стандартные языки программирования по IEC61131-3). **EVP** – это, в части его возможностей, полноценный программируемый контроллер со своим ЖК дисплеем, способный выполнять роль MODBUS мастера и управлять системой по сети. Эти приборы программируются аналогично контроллерам серии **FREE Evolution** и отличаются только меньшим числом ресурсов. Все модели имеют встроенный и внешний датчик температуры. Кроме того модели **3300** имеют вход под внешние датчики с сигналом тока или напряжения, а модели **3500** имеют встроенный датчик влажности.

Общие характеристики:

Корпус: пластик PC+ABS, UL94 V-0, дисплей из поликарбонатного стекла, резиновые кнопки	Источник питания: 24 В~/= ± 10%, 50/60 Гц или 48 В= ± 20%
Размеры: лицевая панель 160x96мм, глубина 10мм	Электрические подключения: съемные винтовые клеммы
Установка: на панель в отверстие 138x68мм на стену со спецприспособлением.	Дисплей и кнопки: ЖК дисплей 128x64px и 5 кнопок управления.
	Часы реального времени RTC: имеются у моделей с индексом /C
	Зуммер: имеется встроенный

Основные характеристики	
Защита лицевой панели:	IP65
Тип дисплея:	ЖК 128x64px с подсветкой
Аналоговые входы:	AI1: встроенный датчик температуры NTC типа AI2: конфигурируемый вход под NTC 103AT-2/NTC NK103/Цифровой вход AI3: конфигурируемый вход под сигнал 4...20мА/0...5В/0...10В (<i>только в EVP3300/C</i>) AI4: встроенный датчик влажности (<i>только в EVP3500/C/RH</i>)
Встроенные порты связи:	CANopen, RS-485, Ethernet
Температура:	Рабочая -5...55°C; Хранения: -20...85°C
Влажность рабочая и хранения:	10...90% (без конденсата)
Разрешение:	NTC: 0,1°C/°F ток/напряжение: 1 цифра
Точность:	NTC: 0,5% шкалы + цифра ток/напряжение: 1% шкалы + цифра
Диапазон измерения:	NTC 103AT: -50...110°C NTC NK103: -40...150°C
Класс изоляции:	II (недоступен кроме лицевой панели)

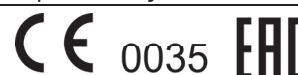
Схемы подключения и размеры приспособления для установки контроллера на стену:



Коды заказа:

Код	Модель	Входы датчиков	Встр. датчики	Питание	Примечания
EVP3300010B00	FREE EVP3300/C	NTC/DI + ток/напр.	NTC	24 В~/= или 48 В=	Мастер-контроллер
EVP3500010B00	FREE EVP3500/C/RH	NTC/DI	NTC + %RH	24 В~/= или 48 В=	Мастер-контроллер
EVA00WMRC0000	EVP WALL REAR COVER WHITE KIT4				приспособление для установки контроллера на стену (цвет белый)

Расширенные таблицы кодов заказа представлены на web страничке Московского офиса. Возможно открытие новых кодов по запросам заказчиков.



AVD8400/C/L/U - AVD8400/C/L/U /SSR - AVC8400/C/L/U

AVD12600/C/L/U - AVD12600/C/L/U /SSR - AVC12600/C/L/U

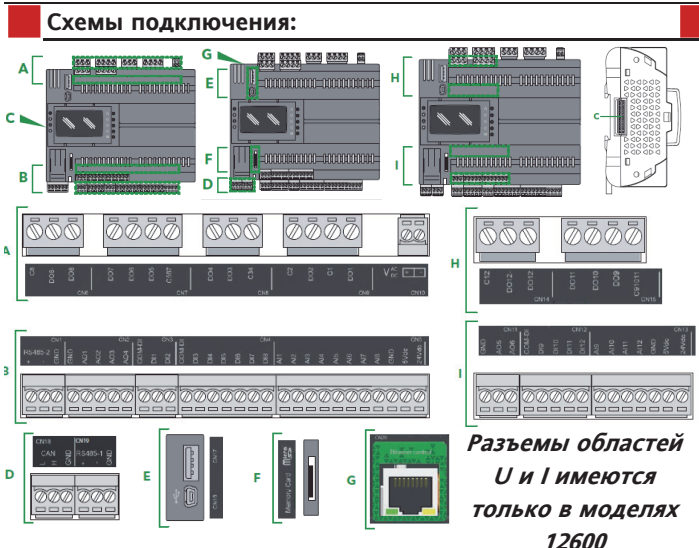


Применение: серия **FREE Advance** – это свободно программируемые контроллеры, для программирования которых используется среда программирования **FREE Studio** (стандартные языки программирования по IEC61131-3). Приборы **AVD** и **AVC** имеют формат 8 DIN. При этом версия **AVD** имеет встроенный ЖК дисплей, а у **AVC** дисплея нет. Для любой модели имеется возможность подключения внешней клавиатуры **EVK**. Приборы серии **FREE Advance** поддерживают протокол Modbus включая режим Мастер. Для увеличения числа ресурсов возможно подключение расширительных модулей серии **EVE**.

Модификации: /C - часы RTC; /L – порт Ethernet; /U - USB порты (тип А и В); /SSR – с 2-мя твердотельными реле.

Общие характеристики:	Влажность рабочая и хранения: 5...95% (без конденсата)
Корпус: пластик PC+ABS, UL94 V-0, дисплей из поликарбонатного стекла, резиновые кнопки	Диапазон измерен.: NTC 103AT: -50...110°C; NTC NK103: -40...137°C; PTC: -55...150°C; Pt1000: -200...850°C
Установка: на DIN рейку (Omega 3) – формат 8 DIN	Источник питания: 24 В~/= ± 10%, 50/60 Гц или 20...38 В=
Класс изоляции: II (недоступен кроме лицевой панели)	Потребление: не более 35 ВА / 15 Вт
Температура: рабочая AVD: -20...55°C; AVC -20...65°C	Электрические подключения: съемные винтовые клеммы
хранения: -30...70°C	Дисплей и кнопки: ЖК дисплей 128x64px и 5 кнопок на AVD .

Основные характеристики	AVD/AVC8400	AVD/AVC12600
Цифровые входы:	под напряжением, изолированные быстрый, без напряжения	6 2
Аналоговые входы:	Конфигурируются попарно как NTC 103AT/ NTC NK103/PTC/Pt1000/ 0...20мА/4...20мА/0...5В/0...10В/Цифровой вход	8 12
Цифровые выходы:	двухконтактные SPST двухконтактные SPST (без индекса /SSR) твердотельные SSR (с индексом /SSR) перекидные SPDT	5x3A 2x3A (/SSR) 2x0,5A (/SSR) 1x1A
Аналоговые выходы:	0...10В/4...20мА/ШИМ (конфигурируемые) 0...10В	2 4
Встроенные порты связи:	CANopen RS-485 (Modbus) USB (А и В типов) Ethernet MicroSD	Шина расширения 2 порта (не более 1-го МАСТЕРА) А как хост и В для подключения к ПК RJ45 для Modbus TCP/IP Слот для карт памяти MicroSD
Часы реального времени:	RTC	имеются



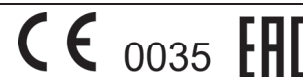
Коды заказа:

Модели со встроенным графическим дисплеем		
Код	Модель	Примечание
AVD8400060500	AVD8400/C/L/U	8 реле и 8 датчиков
AVD1260060500	AVD12600/C/L/U	12 реле и 12 датчиков

Модели со встроенным дисплеем и твердотельными SSR реле		
Код	Модель	Примечание
AVD845S060500	AVD8400/C/L/U /SSR	2 SSR, 6 реле и 8 датчиков
AVD126S060500	AVD12600/C/L/U/SSR	2 SSR, 10 реле и 12 датчиков

Модели без графического дисплея		
Код	Модель	Примечание
AVC8400060500	AVC8400/C/L/U	8 реле и 8 датчиков
AVC1260060500	AVC12600/C/L/U	12 реле и 12 датчиков

Расширенные таблицы кодов заказа представлены на web страничке Московского офиса. Возможно открытие новых кодов по запросам заказчиков.



EVD7500/C (U) - EVC7500/C (U)
EVD755S/C (U) - EVC755S/C (U)



Применение: серия **FREE Evolution** – это свободно программируемые контроллеры, для программирования которых используется среда программирования **FREE Studio** (стандартные языки программирования по IEC61131-3). Приборы **EVD** и **EVC** имеют формат 8 DIN. При этом версия **EVD** имеет встроенный ЖК дисплей, а у **EVC** дисплея нет. Для любой модели имеется возможность подключения внешней клавиатуры **EVK**.

Приборы серии **FREE Evolution** поддерживают протокол Modbus включая режим Мастер. Для увеличения числа ресурсов возможно подключение расширительных модулей серии **EVE**.

Модификации: /C версии со встроенными часами RTC. /U версии приборов с 2-мя встроенными USB портами (тип А и В).

Общие характеристики:

Корпус: пластик PC+ABS, UL94 V-0, дисплей из поликарбонатного стекла, резиновые кнопки
Размеры: лицевая панель 140x110мм, глубина 61,6мм
Установка: на DIN рейку (Omega 3) – формат 8 DIN
Класс изоляции: II (недоступен кроме лицевой панели)
Температура: рабочая -5...55°C
хранения: -20...85°C
Влажность рабочая и хранения: 10...90% (без конденсата)

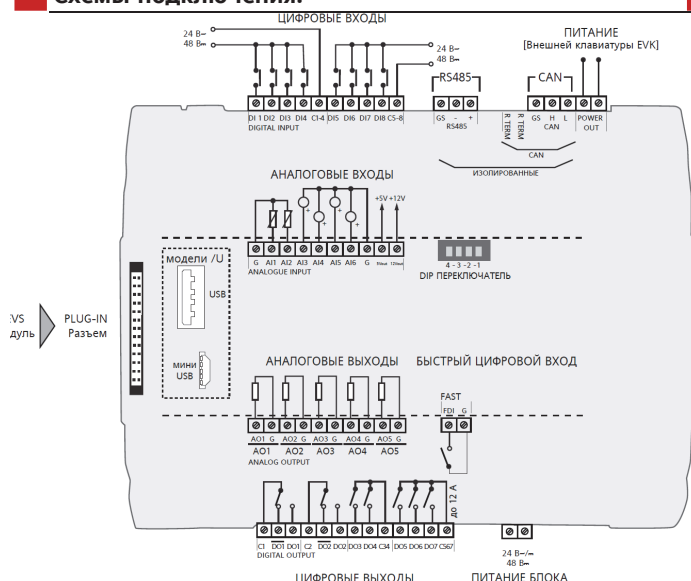
	NTC/Pt1000	4...20mA/0...5B/0...10B
Разрешение:	0,1°C/°F	1 цифра
Точность:	0,5% шкалы + цифра	1% шкалы + цифра
Диапазон измерен.:	NTC 103AT: -50...110°C; NTC NK103: -40...150°C; Pt1000: -200...800°C	
Источник питания:	24 В~/= ± 10%, 50/60 Гц или 48 В= ± 20%	
Потребление:	не более 18 Вт	
Электрические подключения:	съемные винтовые клеммы	
Дисплей и кнопки:	ЖК дисплей 128x64px и кнопки на EVD .	

Основные характеристики

	EVD/EVC7500	EVD/EVC755S
Цифровые входы:	под напряжением, изолированные быстрый, без напряжения	8 1
Аналоговые входы:	NTC 103AT/NTC 103/Цифровой вх.	2
	NTC 103AT/NTC 103/Цифровой вх./ Pt1000/4...20mA/0...10B/0...5B	3
Цифровые выходы:	двухконтактные SPST	5x5A
	перекидные SPDT	2x8A
	твердотельные SSR	---- 2x2A
Аналоговые выходы:	0...10B/4...20mA (конфигурируемые)	5
Встроенные порты связи:	CANopen	CANopen
	RS-485 или MPBUS	RS-485
	USB (A и B типов)	в модели /U
Часы реального времени:	RTC	в модели /C

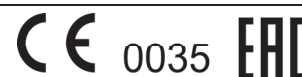
Схемы подключения:

Коды заказа:



Код	Модель	Примечание
EVD7500060B00	EVD7500/C/U	2xSPDT + 5xSPST, RS-485, USB, встроенный графический дисплей
EVD7500010B00	EVD7500/C	2xSPDT + 5xSPST, RS-485, встроенный графический дисплей
EVD755S060B00	EVD755S/C/U	2xSSR + 5xSPST, RS-485, USB, встроенный графический дисплей
EVD755S010B00	EVD755S/C	2xSSR + 5xSPST, RS-485, встроенный графический дисплей
EVC7500060B00	EVC7500/C/U	2xSPDT + 5xSPST, RS-485, USB
EVC7500010B00	EVC7500/C	2xSPDT + 5xSPST, RS-485
EVC755S060B00	EVC755S/C/U	2xSSR + 5xSPST, RS-485, USB
EVC755S010B00	EVC755S/C	2xSSR + 5xSPST, RS-485

Расширенные таблицы кодов заказа представлены на web страничке Московского офиса. Возможно открытие новых кодов по запросам заказчиков.



EVE4200

EVE7500

EVE75SS



Применение: серии **FREE Evolution** и **FREE Advance** – это свободно программируемые контроллеры, для программирования которых используется среда программирования **FREE Studio** (стандартные языки программирования по IEC61131-3).

Серия **EVE** – это опциональные расширительные модули для контроллеров серий **EVD/ EVC** и **AVD/AVC**.

У них нет собственного интерфейса, т.к. их настройка осуществляется с контроллера, его интерфейса.

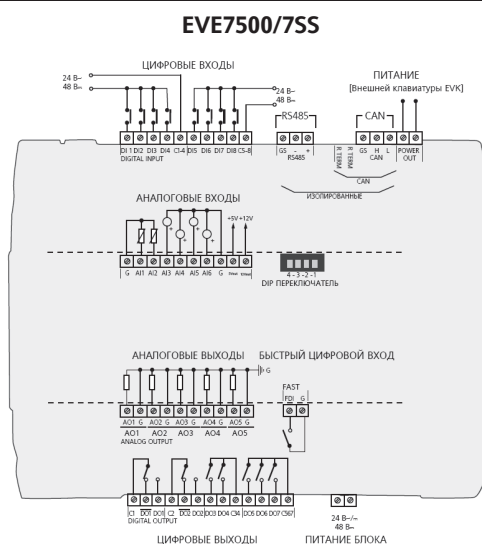
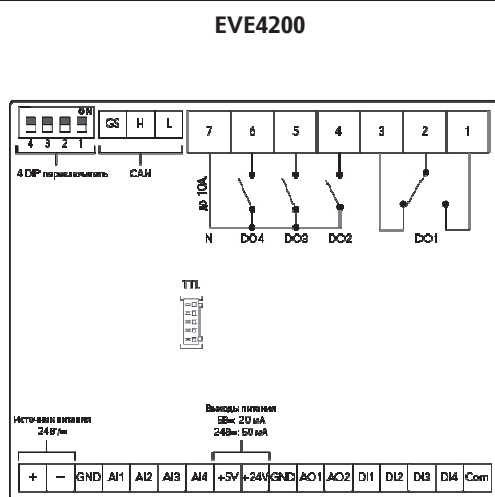
Общие характеристики:

	NTC/Pt1000	4...20mA/0...5B/0...10B
Корпус: пластик PC+ABS, UL94 V-0	Разрешение: 0,1°C/°F	1 цифра
Размеры: лицевая панель 140x110мм, глубина 61,6мм	Точность: 0,5% шкалы + цифра	1% шкалы + цифра
Установка: на DIN рейку (Omega 3) – формат 8 DIN	Диапазон измерения: NTC 103AT: -50...110°C;	
Класс изоляции: II (недоступен кроме лицевой панели)	NTC NK103: -40...150°C;	
Температура: рабочая -5...55°C	Pt1000: -200...800°C	
хранения: -20...85°C	Потребление: не более 18 Вт	
Влажность рабочая и хранения: 10...90% (без конденсата)	Электрические подключения: съемные винтовые клеммы.	

Основные характеристики

	EVE4200	EVE7500	EVE75SS
Цифровые входы:	под напряжением, изолированные	4	8
	быстрый, без напряжения	---	1
Аналоговые входы:	NTC 103AT/NTC 103/Цифровой вх.	2	2
	NTC 103AT/NTC 103/Цифровой вх./Pt1000/4...20mA/0...10B/0...5B	2	3
Цифровые выходы:	двухконтактные SPST	3x5A	5x5A
	перекидные SPDT	1x8A	---
	твердотельные SSR	---	2x2A
Аналоговые выходы:	0...10B/4...20mA (конфигурируемые)	2	5
Источник питания	частота В~ 50/60 Гц	24 В~/= ± 10%	24 В~/= ± 10% или 48 В= ± 20%
Встроенные порты связи:	CANopen и/или RS-485	CANopen	CANopen и RS-485
Формат корпуса:	Установка на DIN-рейку в формате:	4DIN	8DIN

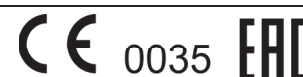
Схемы подключения:



Коды заказа:

Код	Модель	NTC датчик	Аналогов. вход	Цифровые выходы	Питание	Примечания
EVE7500000B00	EVE7500	2	3	2xSPDT + 5xSPST	24 В~/= или 48 В=	RS-485
EVE75SS000B00	EVE75SS	2	3	2xSSR + 5xSPST	24 В~/= или 48 В=	RS-485
EVE4200000B00	EVE4200	2	2	1xSPDT + 3xSPST	24 В~/=	

Расширенные таблицы кодов заказа представлены на web страничке Московского офиса. Возможно открытие новых кодов по запросам заказчиков.



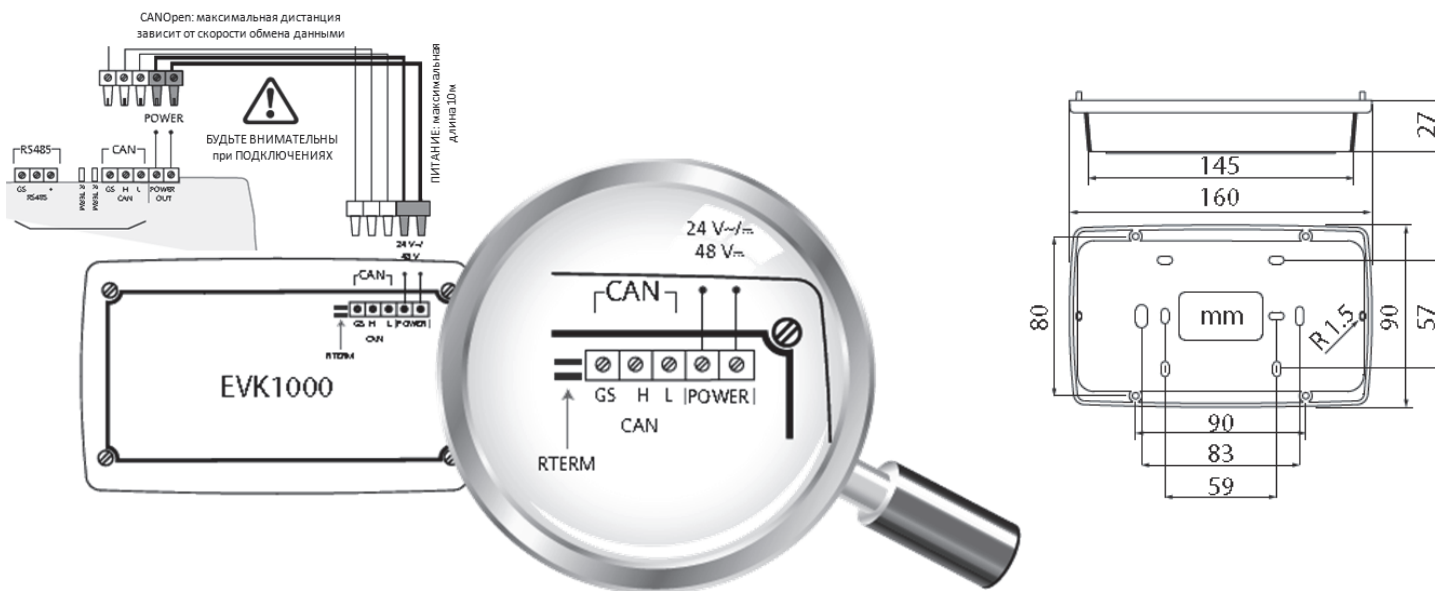
EVK1000



Применение: серии **FREE Evolution** и **FREE Advance** – это свободно программируемые контроллеры, для программирования которых используется среда программирования **FREE Studio** (стандартные языки по IEC61131-3).
EVK – это опциональные интерфейсные модули с ЖК дисплеем для контроллеров серий **EVD/ EVC** и **AVD/AVC**, сами не программируются, а используют меню, загруженное в контроллер (оно выгружается из контроллера). При этом контроллер может иметь одно локальное меню и до двух удаленных. Клавиатуры ни входов не выходов не имеют.

Основные характеристики	
Корпус:	пластик PC+ABS, UL94 V-0, дисплей из поликарбонатного стекла, резиновые кнопки
Размеры:	лицевая панель 160x96мм, глубина 10мм
Установка на панель:	в отверстие 138x68мм
Установка на стену:	с помощью дополнительного устройства (смотри размеры и код ниже)
Источник питания:	24 В~/± 10%, 50/60 Гц или 48 В= ± 20% (от контроллера серий EVD/EVC или внешний)
Электрические подключения:	съемные винтовые клеммы
Защита лицевой панели:	IP65
Тип дисплея:	монохроматический ЖК 128x64px с фоновой подсветкой
Кнопки управления и индикаторы:	5 кнопок управления и 3 индикатора состояния
Встроенные порты связи:	CANopen
Наличие зуммера	имеется
Температура:	Рабочая -5...55°C; Хранения: -20...85°C
Влажность рабочая и хранения:	10...90% (без конденсата)
Класс изоляции:	II (недоступен кроме лицевой панели)

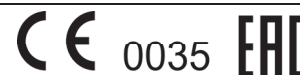
Схемы подключения и размеры приспособления для установки клавиатуры на стену:



Коды заказа:

Код	Модель	Входы под датчики	Порты связи	Питание	Примечания
EVK1000000B00	EVK1000	----	CAN Open	от EVD или EVC	удаленная Клавиатура
EVA00WMRC0001	EVK WALL REAR COVER GREY KIT4				приспособление для установки контроллера на стену (цвет серый)

Расширенные таблицы кодов заказа представлены на web страничке Московского офиса. Возможно открытие новых кодов по запросам заказчиков.



EVS 232/R – EVS RS485 - EVS CAN – EVS ETH – EVS PROFIBUS - EVS ETH/RS485 - EVS BACnet MS/TP - EVS LON



Применение: серия Plug-IN модулей связи EVS позволяет при их подключении к контроллерам серий FREE Evolution (EVD/EVC) и FREE Advance (AVD/AVC) получать дополнительные порты связи.

Совместимость: Все модули применимы с контроллерами серии FREE Evolution (EVD/EVC), но с контроллерами серии FREE Advance (AVD/AVC) только часть из них, что связано с наличием своих портов.

Основные характеристики	RS232/R	RS485	CAN	ETH	Profibus	ETH/ RS485	BACnet MS/TP	Lonworks
Добавляемые порты связи:	RS-232 с реле	RS-485	CANopen	Ethernet	Profibus	Ethernet + RS-485	Ethernet + RS-485	Lonworks
Совместимость с FREE Evolution	EVD/EVC	EVD/EVC	EVD/EVC	EVD/EVC	EVD/EVC	EVD/EVC	EVD/EVC	EVD/EVC
Совместимость с FREE Advance	AVD/AVC	AVD/AVC	AVD/AVC	----	----	----	AVD/AVC	AVD/AVC
Корпус:	пластик PC+ABS, UL94 V-0							
Размеры:	модуль 2 DIN: лицевая панель 33x110мм глубина 61,6мм							
Установка:	на DIN рейку (Omega 3) – формат 2 DIN							
Температура:	рабочая -5...55°C, хранения: -20...85°C							
Влажность рабочая и хранения:	10...90% (без конденсата)							
Источник питания:	от контроллера							
Электрические подключения:	быстросъемные винтовые разъемы							
Крепление на приборе:	пластиковые автоматические защелки							

Схемы подключений внешних модулей связи и установка их на прибор

EVS RS232/R

EVS RS485

EVS ETH

**EVS ETH+RS485
RS485 BACnet MS/TP**

EVS PROFIBUS

EVS CAN

EVS LON

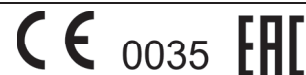
**Подключение модулей EVS
к контроллерам**

Снимите заглушку разъема на контроллере, установите модуль EVS и прижмите к контроллеру до защелкивания фиксаторов, как показано на рисунке выше.

Коды заказа:

Код	Модель	Порты связи	Код	Модель	Порты связи
EVS10R2000000	EVS RS232/R	RS232 и реле	EVS00PB000000	EVS Profibus	Profibus
EVS00R4000000	EVS RS485	RS485	EVS00EB000000	EVS ETH/RS485	Ethernet+RS485
EVS00CA000000	EVS CAN	CANOpen	EVS00BM000000	EVS RS485 BACnet MS/TP	Ethernet+RS485
EVS00ET000000	EVS ETH	Ethernet	EVS0LON000000	EVS LON	LON

Расширенные таблицы кодов заказа представлены на web страничке Московского офиса. Возможно открытие новых кодов по запросам заказчиков.



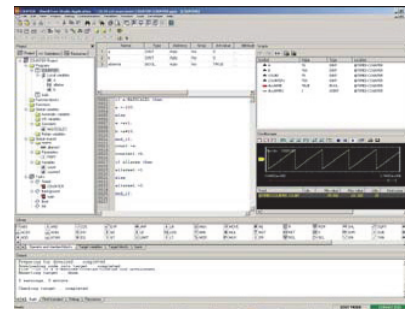
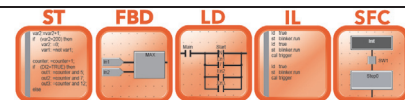
fr Применение: среда программирования **FREE Studio** – это приложения для создания программ для свободно-программируемых контроллеров серий **FREE Smart** и **FREE Evolution/Panel** с использованием 5-ти стандартных языков (по IEC61131-3), привязки этих программ к ресурсам конкретного контроллера или их группы, создания интерфейса управления прибором, создания связей в сложной системе, включающей несколько контроллеров и загрузки созданных программ в контроллеры с отладкой программ в контроллере в диалоговом режиме. Для работы в среде **FREE Studio** никаких лицензий не требуется (**бесплатное программное обеспечение**).

Ap Application (для **FREE Smart** и **FREE Evolution/Panel**)

Это приложение предназначено для создания кода программы с использованием 5 стандартных языков программирования (соответствуют IEC61131-3):

- текстовых: **ST** (структурный текст) и **IL** (список команд),
- графических: **FBD** (диаграмма функциональных блоков), **LD** (контактная схема), и **SFC**(последовательная функциональная схема).

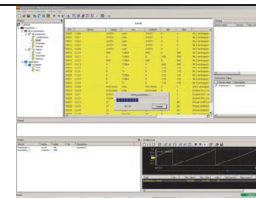
Приложение позволяет не только создавать новые программы, но и модифицировать уже имеющиеся и использовать библиотеки других программ благодаря функции импорта компонентов. Компилятор сразу создает машинный код, что значительно повышает скорость его обработки. Программа имеет мощный инструмент для отладки создаваемых программ. Средства связи позволяют загрузить код программы в прибор и проверять ее работу в реальном устройстве, изменяя параметры и переменные с ПК, с просмотром всех необходимых значений в окне просмотра или в окне «осциллографа», т.е. в графическом виде. В этом же приложении создается меню для приборов Free SMART, которое организовано в папки как и для стандартных приборов.



De Device (для **FREE Smart** и **FREE Evolution/Panel**)

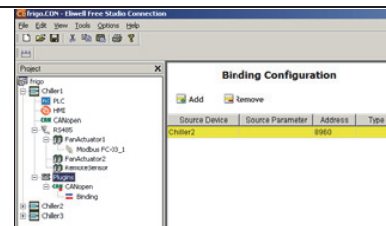
Это дополнительное приложение используется для загрузки файла кода программы в прибор с возможностью загрузки и исходных значений параметров и переменных (при загрузки из Application параметры не загружаются, а лишь вводятся в окне просмотра).

В основном данная программа предназначена для пользователей, не имеющих отношения к разработке кода программы и позволяет загружать и тестировать созданные другими специалистами программы с возможностью изменения параметров с ПК и отслеживания изменения переменных в контроллере.



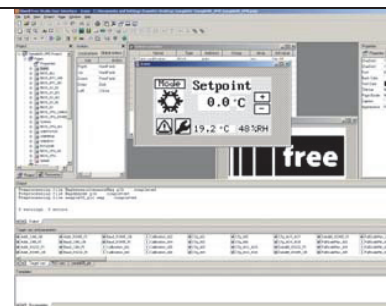
Co Connection (только для **FREE Evolution/Panel**)

Данное приложение используется только для **FREE Evolution/Panel**, поскольку для этой серии необходимо осуществить увязку приложения среды **Application** со страницами меню, создаваемыми в среде **User Interface**. Для приборов **FREE Evolution/Panel** это базовая среда создания программы. Кроме этого, в данной среде есть возможность создания системных связей в сети как с другими приборами этих серий, так и с другими приборами с совместимыми протоколами связи (например, Modbus), включая другие фирмы, которые производят соответствующие приборы.



UI User Interface (только для **FREE Evolution/Panel**)

Поскольку **FREE Evolution/Panel** имеет графический дисплей, то средств Application для создания интерфейса этих приборов и сетей недостаточно. Для решения этой задачи и предназначено приложение **User Interface**. Вы получаете полную свободу в создании многостраничного графического интерфейса Вашей системы с включением в него элементов двух основных групп, а именно статических и динамических. К статическим относятся любые неизменные графические фигуры, а к динамическим – элементы, отображение которых зависит от состояния системы (строки, поля редактирования, текстовые поля, кнопки, индикаторы выполнения, графики и другие создаваемыми пользователями объекты). Вы сразу же видите вид создаваемого вами окна дисплея.



Si Simulator (для **FREE Smart** и **FREE Evolution/Panel**)

Дополнительный инструмент, который позволяет работу при отладке программы и интерфейса с виртуальным изображением прибора вместо использования реального контроллера, что значительно облегчает и ускоряет отладку программы.

Требования к используемому ПК	FREE Smart	FREE Evolution/Panel	
Процессор (CPU)	14,7 MHz	72 MHz, 32 MB RAM	
Объем памяти для Application	190 kByte	1 MByte	
Объем памяти для User Interface	---	1 MByte	
Флэш память для данных (FLASH)	---	126 MByte	
Объем ОЗУ (RAM) автовывделяемый + под Modbus	2300Byte + 1024 Byte	512kByte + 500 word (слов)	
Объем ППЗУ для переменных (EEPROM)	1024 Byte	500 word (слов)	

Код	Модель	Описание
FSP1000001000	Free STUDIO 100, CD	Диск для установки среды программирования FREE Studio.

TGI SK035AE
TGI SK043AS/B
TGI SK-070AS



Применение: Сенсорные дисплеи серии TGI являются цветными графическими интерфейсами с собственными процессором и памятью. Они могут использоваться для просмотра и настройки переменных, параметров и аварий в самых различных установках включая Вентиляционные, Кондиционерные и Холодильные.

Сенсорные дисплеи TGI имеют стандартные порты шины последовательного доступа для подключения приборов Eliwell или других производителей с поддержкой открытых протоколов.

Программа **SKWorkshop** для их программирования позволяет оператору сконфигурировать отображение информации, настроить порты связи и другие функции под собственные требования (программа бесплатная).

Общие характеристики:

Корпус: пластик PC+ABS, UL94 V-0

Степень защиты: IP65 для лицевой панели

Источник питания: 24 В=

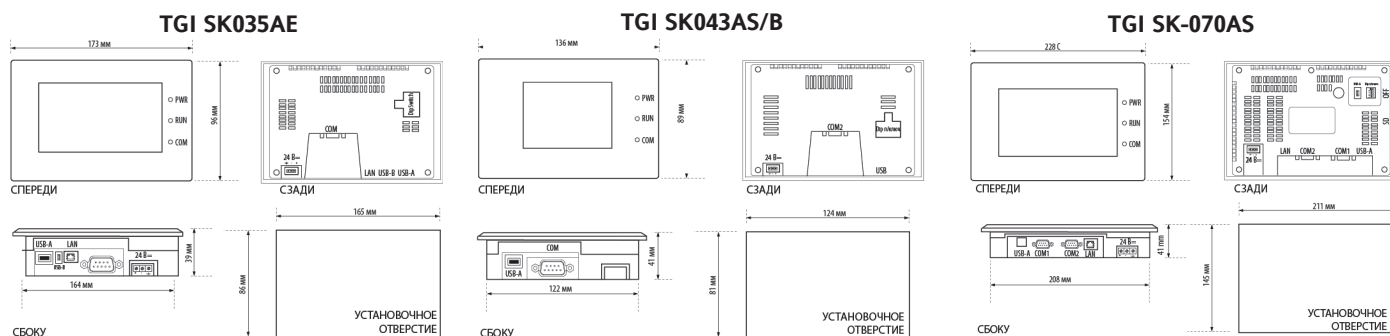
Рабочая температура: -10...65°C

Рабочая влажность: 10...90% (без конденсата)

Общее число цветов: 262144

Основные характеристики	TGI SK035AE	TGI SK043AS/B	TGI SK-070AS
Размеры устройства и вес	136 x 89 x 39 мм, ≈0,2 кг	173 x 96 x 39 мм, ≈0,3 кг	228 x 154 x 41 мм, ≈1,5 кг
Установочное отверстие	124 x 81 мм	165 x 86 мм	211 x 145 мм
Потребление	до 3 Вт	до 3 Вт	до 6 Вт
Отношение сторон дисплея	4:3	16:9	16:9
Размер диагонали дисплея	3.5"	4.3"	7.0"
Разрешение	320x240	480x272	800x480
Частота процессора	400 МГц	400 МГц	400 МГц
FLASH память	128 Мбайт	128 Мбайт	128 Мбайт
Слот для SD карточки	нет	нет	один слот
Последоват. порты	RS485 (Modbus-RTU) USB прибор (USB-A)	RS485 (Modbus-RTU) USB прибор (USB-A) USB хост (USB-B) Ethernet (LAN Modbus TCP-IP)	2 x RS485 (Modbus-RTU) USB прибор (USB-A) USB хост (USB-B) Ethernet (LAN Modbus TCP-IP)

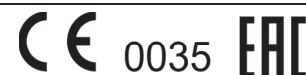
Размеры и установочные отверстия:



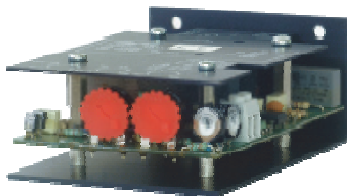
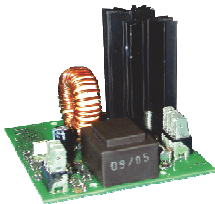
Коды заказа:

Код	Модель	Порты связи	Питание	Примечания
TGI0350100400	TGI SK-035AE	RS-285 + USB-A	24В=	дисплей 3,5"
TGI0430110400	TGI SK-043AS/B	RS-285 + USB-A + USB-B + ETHERNET	24В=	дисплей 4,3"
TGI0700210400	TGI SK-070AS	RS-285 + USB-A + USB-B+ ETHERNET	24В=	дисплей 7,0"
BT111121			Блок питания с защитой 100...240 Ва/24 В=	
COLV000008180			Кабель для USB-B/USB-A длиной 1.8 м	
COLV001235200			Кабель для DB9/RS-485 длиной 2.0м	

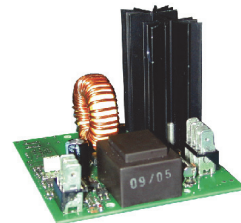
Расширенные таблицы кодов заказа представлены на web страничке Московского офиса.
Возможно открытие новых кодов по запросам заказчиков.



ОДНО- И ТРЕХФАЗНЫЕ РЕГУЛЯТОРЫ СКОРОСТИ ВРАЩЕНИЯ ВЕНТИЛЯТОРОВ



CFS 02 – CFS 04 – CFS 06 – CFS 08 – CFS 10



Применение: CFS – это серия однофазных регуляторов действующего напряжения, которые работают по принципу обрезания фазы в режиме Слэйва (по сигналу с прибора). Тип управляющего сигнала может быть PWM, 4...20mA или 0...10В (зависит от модели)

Применимы для пропорционального регулирования скорости асинхронных двигателей (сверяйте совместимость модели с принципом регулирования) и пропорционального управления нагревательными элементами.

Модели: 02 – 04 – 08 - 10 отличаются номиналом нагрузки и размерами и все выпускаются в виде открытой платы. Для PWM сигнала имеются модель с номинальным током 10А и сдвоенная модель с током 2 x 5А (TANDEM).

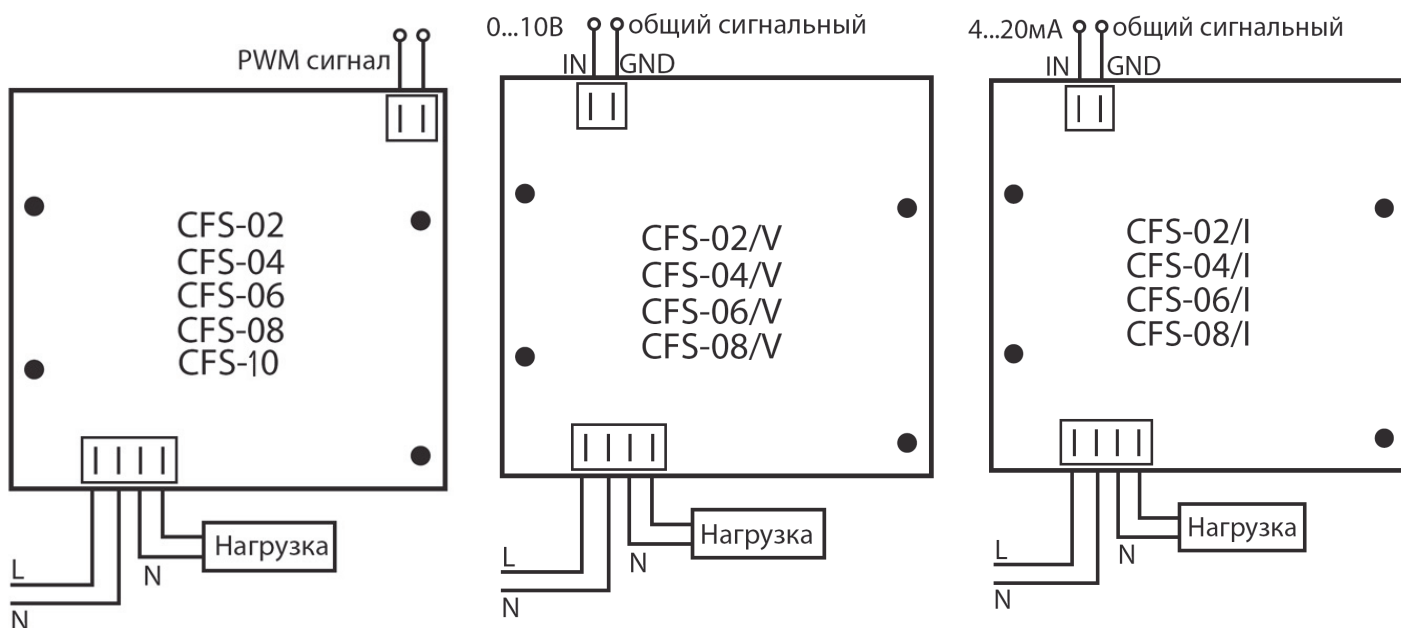
Общие характеристики:

- Корпус: открытая плата
- Напряжение питания: 230 В ~ ± 10% с частотой 50/60 Гц
- Рабочая температура: -10...50°C
- Температура хранения: -20...85°C
- Влажность рабочая и хранения: 10...90% (без конденсата)

Основные характеристики	CFS 02	CFS 04	CFS 06	CFS 08
Ток нагрузки при T<40°C:	2,5А	5,0А	7,0А	9,0А
Ток нагрузки при 40°C<T<50°C:	2,0А	4,0А	6,0А	8,0А
Номинал инерционного предохранителя:	2,5А	6,3А	8,0А	10,0А
Размеры платы (длина и ширина):	90x83 мм	195x162x97 мм	240x152x115 мм	240x152x115 мм
Высота прибора + толщина платы:	38,0 +1,6 мм	51,0 +1,6 мм	63,5 +1,6 мм	63,5 +1,6 мм

Характеристики сигналов	CFS xx PWM	CFS xx V	CFS xx I
Тип входного сигнала:	PWM с амплитудой 5...9,3В	0...10В	4...20mA
Входное сопротивление входной цепи:	---	180 кОм	100 Ом

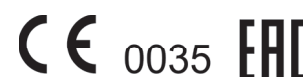
Схема подключения:



Коды заказа:

Модель	код версии PWM	код версии V	код версии I	Ток нагрузки	Примечание
CFS 02	CF10211011000	CF10221011000	CF10231011000	2А	
CFS 04	CF10411011000	CF10421011000	CF10431011000	4А	
CFS 06	CF10611011000	CF10621011000	CF10631011000	6А	
CFS 08	CF10811011000	CF10821011000	CF10831011000	8А	
CFS 10	CF11011011001			10А	только с PWM сигналом
CFS TANDEM	MW991012			5А + 5А	два в одном, только PWM

Расширенные таблицы кодов заказа представлены на web страничке Московского офиса. Возможно открытие новых кодов по запросам заказчиков.



FASEC 33
FASEC 43 – FASEC 43C
FASEC 53



Применение: FASEC – это серия однофазных регуляторов действующего напряжения, которые работают по принципу обрезания фазы в режиме Мастера, т.е по сигналу с датчика.

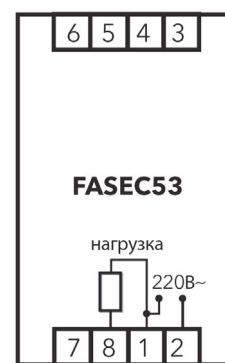
Применимы для пропорционального регулирования скорости асинхронных двигателей (сверяйте совместимость модели с принципом регулирования) и пропорционального управления нагревательными элементами.

Модели: FASEC 33 – охлаждение (конденсатор); FASEC 43(C)– нагрев (испаритель); FASEC 53 – ручное управление.

Общие характеристики:
 Установка: на панель в отверстие 45x92 мм (+0,2/-0,1 мм)
 Защита лицевой панели: IP20
 Рабочая температура: -5...60°C
 Корпус: замедляющий горение пластик NORYL
 Температура хранения: -30...75°C
 Размеры: лицевая панель 48x96мм, глубина 96мм
 Влажность рабочая и хранения: 10...90% (без конденсата)

Основные характеристики	FASEC 33	FASEC 43(C)	FASEC 53
Функция:	охлаждение (конденсатор)	нагрев (испаритель)	ручное управление
Вход под датчик температуры:	1 x PTC	1 x PTC	---
Максимальный ток выхода: (тиристор)	• 2,5А ИЛИ • 7А	• 2,5А ИЛИ • 7А	• 2,5А ИЛИ • 7А
Диапазон настройки:	0...60°C	• FASEC 43: -40...30°C • FASEC 43C: 0...60°C	0...100%
Органы управления:	T (°C) минимальной скорости T (°C) максимальной скорости V (%) минимальной скорости	T (°C) минимальной скорости T (°C) максимальной скорости V (%) минимальной скорости	V (%) скорости
Принцип управления:	пропорционально рассогласованию	пропорционально рассогласованию	пропорционально положению ручки
Тип подключения:	<ul style="list-style-type: none"> • модели на 2,5А: 8-контактный круговой разъем, винтовые клеммы при использовании внешнего дополнительного цоколя (опция) • модели на 7А: винтовые клеммы на установленном на заводе цоколе (не съемный) 		
Внешний фильтр (в комплекте):	для моделей с током нагрузки 7А: цилиндр d = 38мм и h = 28мм, имеет крепежный болт M8		
Напряжение питания:	220 В ± 10% с частотой 50/60 Гц		

Схема подключения:



Коды заказа:

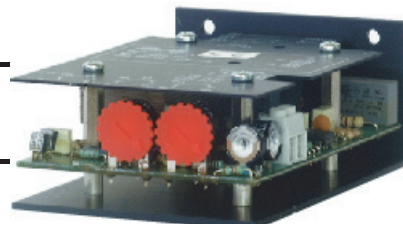
Код	Модель	Выход	Диапазон настройки	Питание	Примечание
FA53370000	FASEC 33 0/60 220V WOUT/P	2,5 А	0...60°C	220В~	охлаждение (конденсатор)
FA53371500	FASEC 33 7/A 0/60 220V WOUT/P	7 А	0...60°C	220В~	охлаждение (конденсатор)
FA54370100	FASEC 43 0/60 220 WOUT/PROBE	2,5 А	0...60°C	220В~	нагрев (испаритель)
FA54371500	FASEC 43 7/A 220V WOUT/PROBE	7 А	0...60°C	220В~	нагрев (испаритель)
FA55370000	FASEC 53 220V	2,5 А	0...60°C	220В~	ручное управление
FA55371500	FASEC 53 7/A 220V	7 А	0...60°C	220В~	ручное управление
CN111114	OCTAL SOCKET				цоколь для моделей на 2,5А

Расширенные таблицы кодов заказа представлены на web страничке Московского офиса.
 Возможно открытие новых кодов по запросам заказчиков.



FASEC 100 – FASEC 105 – FASEC 155

FASEC 500 – FASEC 505 – FASEC 555



Применение: FASEC – это серия однофазных регуляторов действующего напряжения, работающих по принципу обрезания фазы в режиме Мастера (по датчику).

Применимы для пропорционального регулирования скорости асинхронных двигателей (сверяйте совместимость модели с принципом регулирования) и пропорционального управления нагревательными элементами.

Модели: 100 и 500 – открытые платы; 105 и 505 – в корпусе с IP55; 155 и 555 – в корпусе с IP55 и ручное управление.

Общие характеристики:

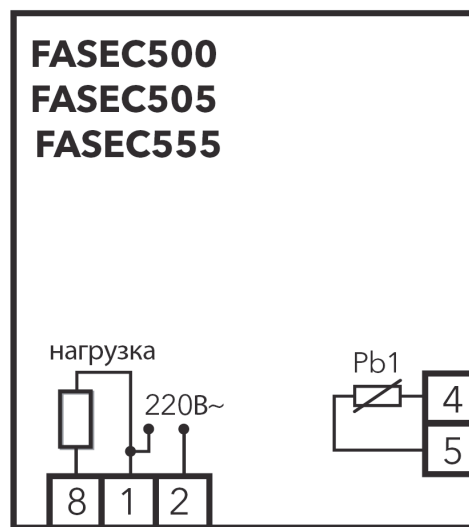
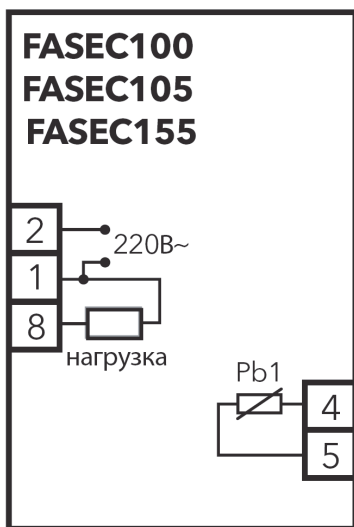
Влажность рабочая и хранения: 10...90% (без конденсата)

Рабочая температура: -5...60°C

Температура хранения: -30...75°C

Основные характеристики	FASEC 100	FASEC 105	FASEC 155	FASEC 500	FASEC 505	FASEC 555
Корпус:	открытая плата	ABS пластик	ABS пластик	открытая плата	ABS пластик	ABS пластик
Степень защиты:	IP00	IP55	IP55	IP00	IP55	IP55
Вход под датчик температуры:	1 x PTC	1 x PTC	---	1 x PTC	1 x PTC	---
Максимальный ток выхода:	5А	7А	7А	23А	23А	23А
Диапазон рабочей точки:	3...55°C	3...55°C	3°C	3...55°C	3...55°C	3°C
Диапазон дифференциала:	3...25°C	3...25°C	25°C	3...25°C	3...25°C	25°C
Органы управления:	триммер Рабочая точка, триммер Дифференциала и триммер Отсечки (опция по запросу)					
Принцип управления:	пропорционально рассогласованию для автоматического управления и пропорционально положению ручки для ручного управления					
Функция управления:	охлаждение (конденсатор) или нагрев (испаритель) – выбирается джампером J2					
Подхват вентилятора при пуске:	подача на 15 секунд полного напряжения – выбирается джампером J1					
Тип подключения:	винтовые клеммы					
Установка:	<ul style="list-style-type: none"> FASEC 100 и FASEC 500 внутрь щита на его стенку FASEC 105/155 и FASEC 505/555 не стену 					
Напряжение питания:	220 В ± 10% с частотой 50/60 Гц					

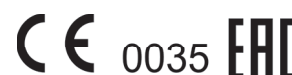
Схема подключения:



Коды заказа:

Код	Модель	Выход	Диапазон настройки	Питание	Примечание
FA100780	FASEC 100 1 KW 220V WOUT/PROBE	5 А	Set=3...55°C, Dif=3...25°C	220В~	охлаждение/нагрев
FA170780	FASEC 100 1KW 220V CUT-OFF SS	5 А	Set=3...55°C, Dif=3...25°C	220В~	охлаждение/нагрев
FA105680	FASEC 105 1 KW 110V WOUT/PROBE	7 А	Set=3...55°C, Dif=3...25°C	220В~	охлаждение/нагрев
FA155700	FASEC 43 7/A 220V WOUT/PROBE	7 А	Set=3...55°C, Dif=3...25°C	220В~	охлаждение/нагрев
FA553700	FASEC 155 1 KW 220V MANUAL	7 А	Set=3...55°C, Dif=3...25°C	220В~	ручное управление
FA500780	FASEC 500 5 KW 220V WOUT/P	23 А	Set=3...55°C, Dif=3...25°C	220В~	охлаждение/нагрев
FA505780	FASEC 505 5KW IP55 220V WOUT/P	23 А	Set=3...55°C, Dif=3...25°C	220В~	охлаждение/нагрев
FA555700	FASEC 555 5 KW 220V MANUAL	23 А	Set=3...55°C, Dif=3...25°C	220В~	ручное управление

Расширенные таблицы кодов заказа представлены на web страничке Московского офиса. Возможно открытие новых кодов по запросам заказчиков.



DRM300
RDM Keyboard
RDM300



Применение: DRM300 и RDM300 – это серии трехфазных регуляторов

действующего напряжения, которые работают по принципу обрезания фазы. Они имеют несколько типов входных сигналов и могут работать как в режиме Мастера (RDM300 по своему датчику, используется один из двух входов), так и в режиме Слэйва (DRM300 и RDM300 по сигналу с Мастера-прибора). Применимы для пропорционального регулирования скорости асинхронных двигателей (сверяйте совместимость с принципом регулирования) и управления электронагревательными элементами.

Модели: RDM300 – Мастер/Слэйва регуляторы скорости с клавиатурой и кнопками для параметрической настройки. DRM300 – Слэйва регуляторы скорости с предустановленным сигналом 0...10В, модели без клавиатуры (опция*)
* При установке в регулятор DRM опциональной клавиатуры RDM keyboard его можно использовать как RDM регулятор включая параметрическую настройку на режимы Мастера или Слэйва.

Общие характеристики:

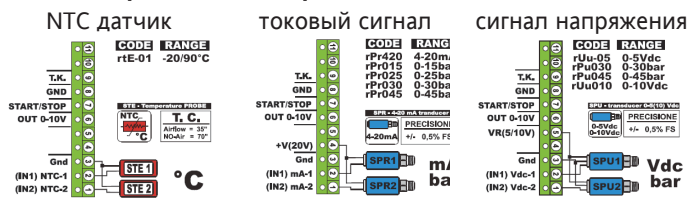
Корпус: пластик GW-Plast +120°C; Защита: IP55	Противопожарная устойчивость: категория D
Напряжение питания: 330...462 В~ с частотой 50/60 Гц	Рабочая температура: -20...50°C
Защита от перенапряжения: категория II (4кВ)	Температура хранения: -30...85°C
Вибрации: до 1G (9,8 м/сек ²)	Влажность рабочая и хранения: 5...85% (без конденсата)

Характеристики моделей	DRM312 / RDM312	DRM320 / RDM320	DRM328 / RDM328
Ток нагрузки при T<50°C:	12A	20A	28A
Снижение тока при T>50°C:	0,6A/°C	1,0A/°C	1,0A/°C
Размеры (мм):	285x201x130	350x235x181	350x235x204
Вес:	3,8 кг	6,5 кг	7,5 кг
Потери:	Тепловые: не более 4 Вт/А; Цепей управления: 10 ВА		
Перегрузка:	до 150% для DRM/RDM на время до 10 секунд не чаще раза в 3 минуты		
Подхват и отсечка:	функция подхвата на 5 секунд; отсечка исходно установлена на 25%		
Режим управления:	Прямой (рост выхода с ростом сигнала) / Обратный (рост выхода с падением сигнала)		
Цифровые входы:	2 входа без напряжения: Запуск/Остановка (или Тепловой насос) и Термозащита мотора		
Цифровые выходы:	1 перекидное реле для аварийной сигнализации (режим активизации выбирается)		
Аналоговые выходы:	1 выход 0...10В до 30мА для подачи сигнал на дополнительные Слэйв модули		
Источники питания внешних цепей:	нестабилизированный 20В= ±20% до 40мА для токовых датчиков; стабилизированные 5В= для ратиометрических датчиков и 10В= для потенциометра		
Клавиатура:	ЖК двухстрочный дисплей на 32 символа и 4 кнопки – в DRV300 устанавливается как опция		
Индикаторы:	состояние Регулятора, Авария, наличие Питания, наличие PWM и состояние реле Аварии		
Рабочие режимы Слэйва:	rS-420 – сигнал 4...20мА; rS-010 – сигнал 0...10В; rS-PWM – сигнал PWM (кроме RGM)		
Рабочие режимы Слэйва::	rPr420 - 4...20мА; rPr0xx – 0...xxБар (4...20мА), rUu-05/010 – 0...5/10В; rPu0xx – 0...xxБар (0...5В)		

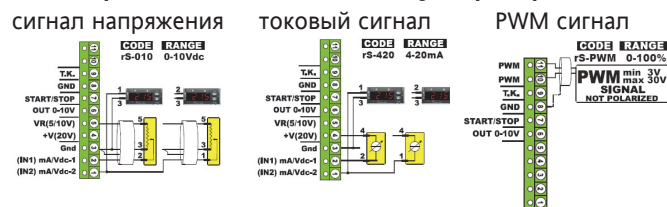
Характеристики сигналов	NTC	4...20мА	0...5В	0...10В	PWM
Режим, использующий сигнал:	rtE-01	rS-420, rPr420, rPr015, rPr025, rPr030, rPr045	rUu-05, rPu030, rPu045	rS-010, rUu010	rS-PWM
Режим работы с сигналом:	10кОм/25°C	R vx. = 100 Ом	R vx. = 10 кОм	R vx. = 10 кОм	неполярный 3...30В

Схемы подключения входных сигналов:

режимы Мастера (от своего датчика)



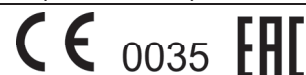
режимы Слэйва (по сигналу с прибора)



Коды заказа:

Код	Модель	Исходный режим	Ток нагрузки	Мощность	Примечание
ND3124000CS01	DRM312	0...10В (Слэйв)	12А	8,0кВА	
ND3204000CS01	DRM320	0...10В (Слэйв)	20А	13,5кВА	
ND3284000CS01	DRM328	0...10В (Слэйв)	28А	18,6кВА	
C00DISPLAYRDM	RDM keyboard	клавиатура для установки в DRM и его программирования в режим Мастера (RDM)			

Расширенные таблицы кодов заказа представлены на web страничке Московского офиса. Возможно открытие новых кодов по запросам заказчиков.



RGM300



Применение: DRM300 и RDM300 – это серии трехфазных регуляторов действующего напряжения, которые работают по принципу обрезания фазы. Они имеют несколько типов входных сигналов и могут работать как в режиме Мастера (по датчику температуры или сигнальному, используется один из двух входов), так и в режиме Слэйва (по сигналу с прибора).

Применимы для пропорционального регулирования скорости асинхронных двигателей (сверяйте совместимость с принципом регулирования) и управления электронагревательными элементами.

Модели: RGM300 - предустановленные в режим Мастер с сигналом NTC модели со встроенной клавиатурой.

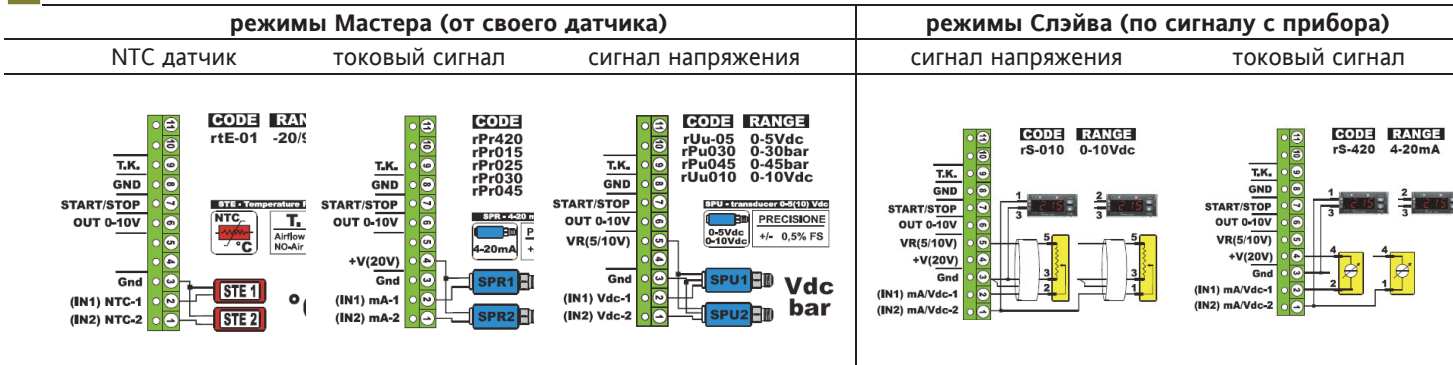
Общие характеристики:

Корпус: пластик GW-Plast +120°C; Защита: IP55	Противопожарная устойчивость: категория D
Напряжение питания: 330...462 В~ с частотой 50/60 Гц	Рабочая температура: -20...50°C
Защита от перенапряжения: категория II (4кВ)	Температура хранения: -30...85°C
Вибрации: до 1G (9,8 м/сек ²)	Влажность рабочая и хранения: 5...85% (без конденсата)

Характеристики моделей	RGM312	RGM360
Ток нагрузки при T<50°C:	12A	60A
Снижение тока при T>50°C:	0,6A/°C	1,0A/°C
Размеры (мм):	285x201x130	460x315x228
Вес:	3,8 кг	7,5 кг
Потери:	Тепловые: не более 4 Вт/А; Цепей управления: 10 ВА	
Перегрузка:	до 200% на время до 10 секунд не чаще раза в 3 минуты	
Подхват и отсечка:	функция подхвата на 5 секунд; отсечка исходно установлена на 25%	
Режим управления:	Прямой (рост выхода с ростом сигнала) / Обратный (рост выхода с падением сигнала)	
Цифровые входы:	2 входа без напряжения: Запуск/Остановка (или Тепловой насос) и Термозащита мотора	
Цифровые выходы:	1 перекидное реле для аварийной сигнализации (режим активизации выбирается)	
Аналоговые выходы:	1 выход 0...10V до 30mA для подачи сигнал на дополнительные Слэйв модули	
Источники питания внешних цепей:	нестабилизированный 20V= ±20% до 40mA для токовых датчиков; стабилизированные 5V= для ратиометрических датчиков и 10V= для потенциометра	
Клавиатура:	ЖК двухстрочный дисплей на 32 символа и 4 кнопки – в DRV устанавливается как опция	
Индикаторы:	состояние Регулятора, Авария, наличие Питания, наличие PWM и состояние реле Аварии	
Рабочие режимы Слэйва:	rS-420 – сигнал 4...20mA; rS-010 – сигнал 0...10V; rS-PWM – сигнал PWM (кроме RGM)	
Рабочие режимы Слэйва::	rPr420 - 4...20mA; rPr0xx - 0...xxБар (4...20mA), rUU-05/010 - 0...5/10V; rPu0xx - 0...xxБар (0...5B)	

Характеристики сигналов	NTC	4...20mA	0...5B	0...10B
Мастер-режим, использующий сигнал:	rtE-01	rPr420, rPr015, rPr025, rPr030, rPr045	rUu-05, rPu030, rPu045	rUu010
Слэйв-режим, использующий сигнал:	----	rS-420	----	rS-010
Режим работы с сигналом:	10кОм/25°C	R вх. = 100 Ом	R вх. = 10 кОм	R вх. = 10 кОм

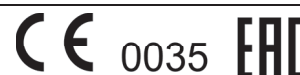
Схемы подключения входных сигналов:



Коды заказа:

Код	Модель	Исходный режим	Ток нагрузки	Мощность	Примечание
AR312400UPPS1	RGM312	NTC (Мастер)	12A	8,0кВА	
AR360400UPPS1	RGM360	NTC (Мастер)	60A	41,0кВА	

Расширенные таблицы кодов заказа представлены на web страничке Московского офиса. Возможно открытие новых кодов по запросам заказчиков.



МОНИТОРИНГ, РЕГИСТРАТОРЫ ДАННЫХ И НАСТРОЙКА ПАРАМЕТРОВ



TelevisBlue Starter (005/025/050/150/250/500)

TelevisBlue Gate 2G



Применение: TelevisBlue – это система мониторинга на базе готового интерфейсного модуля, который обеспечивает отслеживание состояния приборов, объединенных по шине RS-485 и подключенных к соответствующему порту модуля.

Собранные данные хранятся на удаленном сервере, работающем по технологии «Облако» (Cloud).

Доступ к данным осуществляется через стандартный web-обозреватель ПК или мобильного устройства.

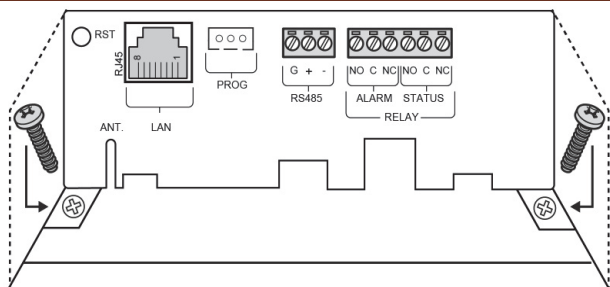
Функции Televis Blue

Настройка сети:	Автоматическое распознавание приборов, произвольное переименование приборов и их ресурсов с выбором перечня ресурсов, которые будут регистрироваться системой.
Обработка данных:	Просмотр текущих и архивных данных в табличном или графическом виде с возможностью печати данных и экспорта в файл выбранного формата.
Обслуживание аварий:	Оповещения об регистрируемых приборами Авариях или нарушении пределов, настроенных на сайте для каждого из регистрируемых аналоговых датчиков
Удаленный доступ:	полнофункциональный web-доступ с ПК или смартфона.

Характеристики:

Размеры:	ширина 128 мм, высота 227 мм, глубина 50 мм		
Установка:	на стену или панель СТРОГО в вертикальном положении		
Напряжение питания:	100...240 В~ с частотой 50-60 Гц (импульсный источник питания)		
Потребление:	не более 40 мА		
Реле:	Аварии (ALARM): перекидное SPDT на 8А до 30В~/= Состояния (STATUS): перекидное SPDT на 8А до 30В~/=		
Связь:	модем: Встроенный 4-х диапазонный (850/900/1800/1900 МГц) GSM/GPRS антенна: частота 900/1800/1900 МГц, номинальный импеданс 50 Ом, усиление 3дБи разъем подключения внешней опциональной антенны MCX 90 М		
Температура:	рабочая: 0 ... 50°C; хранения: -20 ... 60°C		
Влажность:	рабочая и хранения: 10...90% (без конденсата)		
Индикаторы:	<u>STATUS (Состояние)</u>	<u>MODEM (Модем)</u>	<u>Состояние установки</u>
	горит красный	часто мигает зеленый	СИМ карта не зарегистрирована/поиск сети
	горит красный	редко мигает зеленый	нет связи с «Облачным» сервером
	горит красный	редко мигает зеленый	линия используется для передачи данных
	<u>ALARM (Авария):</u> красный - есть аварии; зеленый – аварий нет		
<u>POWER (Питание):</u> желтый – режим загрузки; зеленый – включен; погашен - выключен			

Подключения блока (лицевая сторона):



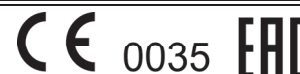
Подключения блока (тыльная сторона):

RST – кнопка перезапуска
LAN (RJ45) – не используется при эксплуатации;
PROG (JST) – не используется при эксплуатации;
RS485 – порт шины RS-485 для подключения приборов сети;
RELAY – реле (NC – норм. замкнут; C – общий; NO – норм. разомкнут)
ALARM – реле Аварии ; **STATUS** – реле Состояния
ANT. - прорезь для внешней опциональной антенны (разъем внутри)
 Питание подключается к подпружиненным клеммам внутри блока.

Коды заказа (набор включает модуль связи TelevisBlue Gate 2G и лицензию на год на разное число ресурсов/датчиков)

Код	Модель	Модуль связи	Число датчиков по лицензии	Примечание
TBR2S011E0000	TelevisBlue Starter 005-1Y 2G	в комплекте	до 5-ти датчиков	модуль + лицензия 1 год
TBR2S051E0000	TelevisBlue Starter 025-1Y 2G	в комплекте	до 25-ти датчиков	модуль + лицензия 1 год
TBR2S101E0000	TelevisBlue Starter 050-1Y 2G	в комплекте	до 50-ти датчиков	модуль + лицензия 1 год
TBR2S301E0000	TelevisBlue Starter 150-1Y 2G	в комплекте	до 150-ти датчиков	модуль + лицензия 1 год
TBR2S501E0000	TelevisBlue Starter 250-1Y 2G	в комплекте	до 250-ти датчиков	модуль + лицензия 1 год
TBR2S1H1E0000	TelevisBlue Starter 500-1Y 2G	в комплекте	до 500-т датчиков	модуль + лицензия 1 год
TBR2X0000GW00	TelevisBlue Gate 2G	только модуль	без лицензии	модуль без лицензии (на замену)

Расширенные таблицы кодов заказа представлены на web страничке Московского офиса. Возможно открытие новых кодов по запросам заказчиков.



Televis Go (/10, /30, /60, /100, /224)

Televis Go LE (/10, /30, /60, /224)

SerialAdapter



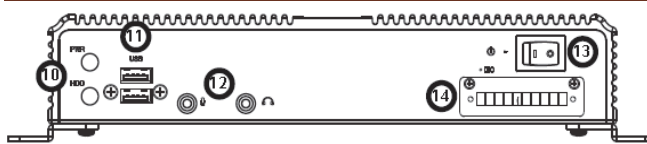
Применение: Televis GO – это система мониторинга на базе готового ПК с установленной Операционной системой и программой мониторинга. Она позволяет отслеживать состояние приборов, объединенных по шине RS-485 и подключенных к модулю **SerialAdapter**, который подключается к порту RS-232 блока (имеется 2 порта RS-232 для **SerialAdapter**-ов). В качестве дополнительных интерфейсов системы могут использоваться так же **LanAdapter** и **LanAdapter WiFi**.

Модификации: LE индекс указывает на то, что система, в отличие от полной версии, не может дополняться Алгоритмами.

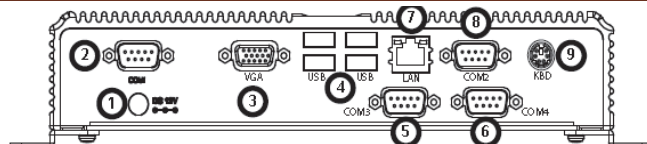
Функции Televis Go	
Настройка сети:	Автоматическое распознавание приборов, произвольное переименование приборов и их ресурсов с выбором перечня ресурсов, которые будут регистрироваться системой, применение шаблонов.
Обработка данных:	Просмотр текущих и архивных данных в табличном или графическом виде с возможностью печати данных и экспорта в файл формата Excel (для выбора данных и интервалов применяются профили)
Обслуживание аварий:	Создание классов аварий, которые включают аварийные ресурсы, годовую таблицу временной активности класса и один или несколько видов реакции (отправка факса, e-mail, SMS, печать сообщения, активизация реле модуля TelevisOut или оповещение конкретного получателя)
Управление приборами:	Управление прибором с использованием функции Удаленного виртуального прибора, настройка его параметров Табличным редактором и отправка на группы приборов Глобальных команд.
Схемы расположения:	Создание, с помощью автономной утилиты, произвольных графических схем представления состояния системы с индикаторов значений, динамических иконок цифровых ресурсов, кнопок управления, таблиц всех или части параметров прибора и графиков текущих данных.
Внедрение Алгоритмов:	В полных версиях (без индекса LE) имеется возможность расширения функциональности написанными в среде Free Studio Алгоритмами (как от Eliwell, так и создаваемыми самостоятельно).
Удаленный доступ:	полнофункциональный web-доступ (локальный web интерфейс).

Характеристики:	
Питание и потребление:	12 В= / до 10 ВА (источник питания с входом 100-240 В~ ±10%, 50-60 Гц в комплекте)
Температура:	рабочая: 0 ... 50°C; хранения: -20 ... 60°C
Влажность:	рабочая и хранения: 10...90% (без конденсата)
Установленная ОС:	XP Embedded (язык Английский)
Языки программы мониторинга:	Русский, Итальянский, Английский, Испанский, Немецкий, Французский...
Совместимые web обозреватели:	Internet Explorer 7 или Mozilla Firefox 3.5 или Google Chrome 16.0.x и их версии выше
SerialAdapter (можно иметь до двух):	модуль формата 2DIN с портами RS-232 и сдвоенным RS-485 (кабеля в комплекте нет)
Размеры:	блок TelevisGo: 274 x 155 x 55 мм; SerialAdapter: 110 x 35 x 60 мм
Подключения (см. рисунок ниже)	1 - питание; 2, 8 – порты COM1/2 для SerialAdapter; 3 – порт VGA монитора; 4 – 4 USB разъема; 5, 6 – порты COM3/4 для модемов; 7 – порт LAN (RJ45); 9 – порт PS2 клавиат.; 10 – индикаторы питания и HD диска; 11 – 2 USB разъема; 12 – аудио Minijack; 13 – кнопка Включения/Выключения; 14 – не используется.
Поддержка LanAdapter-ов:	Блок может подключать до 10-ти блоков LanAdapter (WiFi) по IP адресам

Подключения блока (лицевая сторона):



Подключения блока (тыльная сторона):

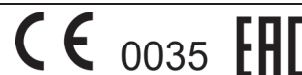


Коды заказа (набор включает блок TelevisGo и один SerialAdapter):

Код	Модель	Код версии LE	Модель версии LE	Число приборов
TGOCSE101E00K	TelevisGo SSD /10 KIT SerialAdapter	TGOCSE101ER0K	TelevisGo SSD LE /10 KIT SerialAdapter	до 10 включит.
TGOCSE301E00K	TelevisGo SSD /60 KIT SerialAdapter	TGOCSE301ER0K	TelevisGo SSD LE /30 KIT SerialAdapter	до 30 включит.
TGOCSE601E00K	TelevisGo SSD /60 KIT SerialAdapter	TGOCSE601ER0K	TelevisGo SSD LE /60 KIT SerialAdapter	до 60 включит.
TGOCSE1H1E00K	TelevisGo SSD /100 KIT SerialAdapter	----	----	до 100 включит.
TGOCSE2H1E00K	TelevisGo SSD /224 KIT SerialAdapter	----	----	до 224 включит.

SAT1AMM100000 Serial Adapter 232 Интерфейсный модуль RS232/RS485 для подключения к TelevisGo сетей с шиной RS-485

Расширенные таблицы кодов заказа представлены на web страничке Московского офиса. Возможно открытие новых кодов по запросам заказчиков.



LanAdapter

LanAdapter WiFi



Применение: **LanAdapter (WiFi)** – это серия интерфейсных модулей для подключения к системам мониторинга **Televis** групп приборов без прокладки кабеля шины RS-485 к месту установки Локальной станции. Связь Локальной станции с **LanAdapter (WiFi)** осуществляется по офисной сети с использованием IP адреса.

Эти же приборы могут использоваться и в сетях с протоколом Modbus.

Модели: **LanAdapter** подключается в сеть через Ethernet порт и поддерживает свою сеть с шиной RS-485 до 60-ти приборов. Один прибор можно подключить и через TTL порт.

LanAdapter (WiFi) подключается в сеть по WiFi и поддерживает свою сеть с шиной RS-485 до 15-ти приборов. Один прибор можно подключить и через TTL порт.

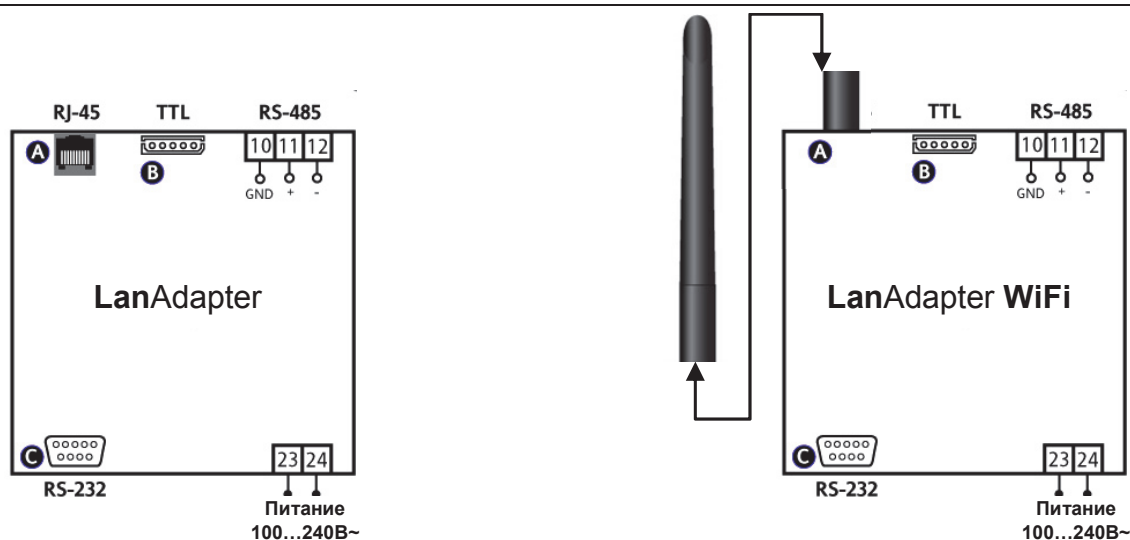
Общие характеристики:

Корпус: пластиковый модуль формата 4DIN
 Установка: на DIN рейку (Omega 3)
 Напряжение питания: 100...240 В~ ± 10% с частотой 50/60 Гц
 Потребление: до 4Вт

Класс изоляции: II
 Рабочая температура: 0...55°C
 Температура хранения: -20...85°C
 Влажность рабочая и хранения: 10...90% (без конденсата)

Основные характеристики	LanAdapter	LanAdapter WiFi
Ethernet порт:	тип: 10/100T скорость: до 100 Мбит разъем: RJ-45	
Параметры WiFi:		стандарт: IEEE 802.15.4 полоса частот: 2,4000...2,485 ГГц мощность до 100 мВт e.i.r.p. выбор канала: ручной/автоматический антенна: внешняя (в комплекте)
Порт шины RS-485:	скорость: до 5760 кБит/сек изоляция: Оптоизолированный (500В) число приборов в сети: до 60-ти	скорость: до 5760 кБит/сек изоляция: Оптоизолированный (500В) число приборов в сети: до 15-ти
TTL порт:		для подключения одиночного прибора
Подключения:		быстросъемные блоки винтовых клемм

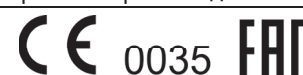
Схема подключения:



Коды заказа:

Код	Модель	Тип связи	Сеть RS-485	Порт TTL	Примечание
LA0ET00M700	LANADAPTER ETHERNET	Ethernet	сеть до 60-ти приборов	одиночный прибор	настроен под Modbus
LA0ET00X700	LANADAPTER ETHERNET	Ethernet	сеть до 60-ти приборов	одиночный прибор	настроен под Televis
LA0WF00X700	LANADAPTER WIFI	WiFi	сеть до 15-ти приборов	одиночный прибор	настроен под Televis

Расширенные таблицы кодов заказа представлены на web страничке Московского офиса.
 Возможно открытие новых кодов по запросам заказчиков.



BusAdapter 130

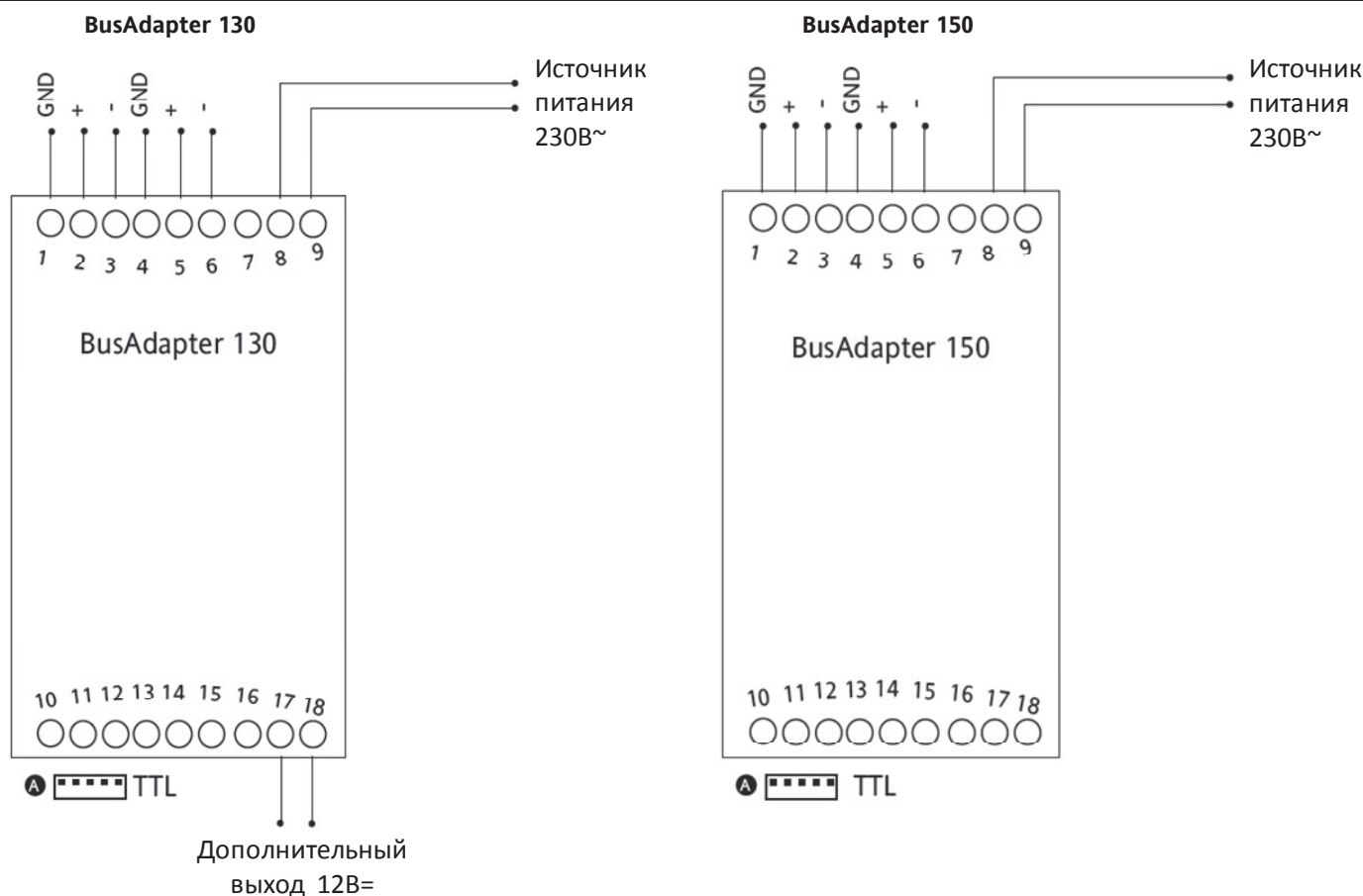
BusAdapter 150



Применение: BusAdapter – это серия интерфейсных модулей для подключения к шине RS-485 системы мониторинга с протоколом **Televis** или **Modbus** приборов, у которых собственного порта RS-485 нет. Эти модули конвертируют связь по шине TTL в связь по шине RS-485 и обратно с обеспечением оптической развязки цепей шины сети с цепями приборов, что гарантирует повышенную безопасность сети. BusAdapter 130 имеет выход 12В до 5ВА.

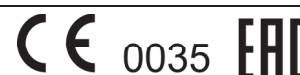
Основные характеристики	
Корпус:	пластиковый модуль формата 3 DIN с установкой на DIN рейку (Omega 3)
Температура:	рабочая: -5...55°C, хранения: -30...75°C
Влажность	рабочая и хранения: 10...90% (без конденсата)
Скорость обмена данными:	2400...9600
Питание:	230 или 115 В~ ± 10% с частотой 50/60 Гц
Потребление:	BusAdapter 150: до 1,5 Вт BusAdapter 130: до 6Вт (зависит от нагрузки дополнительного выхода 12В)
Совместимость с приборами:	сверяйтесь с документацией на прибор (заменяет в прежнюю версию BusAdapter 350)
Порт шины RS-485:	1 сдвоенный для удобства подключения к сети
TTL порт:	1 для прибора (кабели с разъемами MOLEX и JST в комплекте)
Подключения:	блоки винтовых клемм

Схема подключения:



Коды заказа:							
Код	Модель	Питание	Порт RS-485	Порт TTL	Примечание		
BA10000R3700	BUS ADAPTER 150 TTL-485 1mt	230 В~	1 сдвоенный	1 для прибора	кабель 1м		
BA10000R3703	BUS ADAPTER 150 TTL-485 2.5MT	230 В~	1 сдвоенный	1 для прибора	кабель 2,5		
BA11250N3700	BUS ADAPTER 130 TTL-485 1mt	230 В~	1 сдвоенный	1 для прибора	выход 12В=, кабель 1м		
BA11250N3703	BUS ADAPTER 130 TTL-485 2.5MT	230 В~	1 сдвоенный	1 для прибора	выход 12В=, кабель 2,5		

Расширенные таблицы кодов заказа представлены на web страничке Московского офиса. Возможно открытие новых кодов по запросам заказчиков.



RadioAdapter (/S)
RadioAdapter (/S) EXT
RadioKey

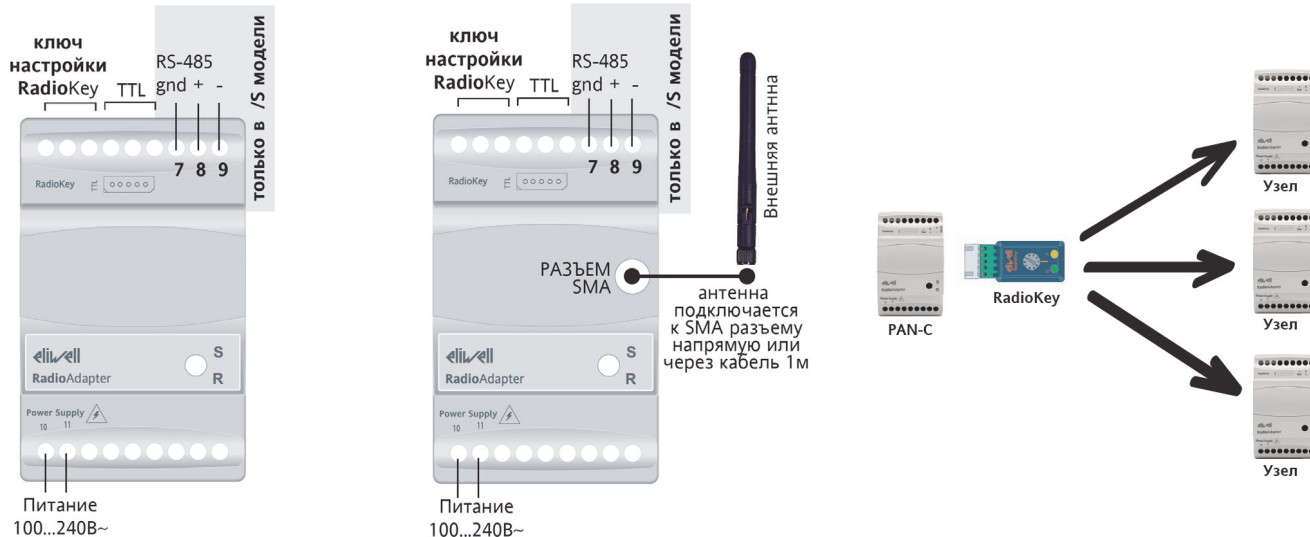


Применение: **RadioAdapter** – это серия модулей радиосвязи для замещения части сети мониторинга (**Televis** или **Modbus**) с шиной RS-485 на радиосвязь. К одному адаптеру может подключаться один прибор по шине TTL и группа приборов по шине RS-485 (подсети приборов для моделей /S). Такую радиосвязь можно применять в системах мониторинга **Televis Net** и **TelevisCompact** (за исключением подсетей, подключенных к **LanAdapter (WiFi)**), при подключении приборов к регистратору Memory 1000 и в сетях **Modbus**.
Максимальное число узлов радиосвязи в одной сети равно 100, а приборов, подключенных к 1-му узлу – 240.
RadioKey – ключ для настройки всех **RadioAdapter**-ов одной радиосети (для **Televis** и **Modbus** разные модели).
Модификации: /S – модели, где кроме TTL порта для одиночного прибора имеется еще и порт RS-485 для подсети приборов.
EXT указывает на наличие разъема подключения внешней антенны (напрямую или через кабель 1м).

Общие характеристики:
Корпус: пластиковый модуль формата 3 DIN
Установка: на DIN рейку (Omega 3)
Напряжение питания: 100...240 В ± 10% с частотой 50/60 Гц
Потребление: до 2,0 Вт
Степень защиты: IP40
Класс изоляции: II
Рабочая температура: -5...60°C
Температура хранения: -20...85°C
Влажность рабочая и хранения: 10...90% (без конденсата)

Основные характеристики	RadioAdapter (/S)	RadioAdapter (/S) EXT
Антенна:	встроенная мультинаправленная 2x4GHz	внешняя, в комплект не входит набор антенны: (сама антенна с разъемом по 90° и кабель длиной 1м)
Порт RS-485 для подсети приборов:	только в модели /S	только в модели /S
Порт TTL для одиночного прибора:	имеется	имеется
Максимальное число приборов узла:	к одному RadioAdapter -у подключается не более 240 приборов (по шине RS-485)	
Число узлов радиосети:	В одной радиосети может быть настроено до 100 узлов	
Класс действия:	Класс 4, ISA классификация SP100.11	
Типы поддерживаемых сетей:	Звезда, Треугольник и Смешанные, гарантированное расстояние между узлами 10м	

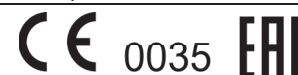
Схема подключения:



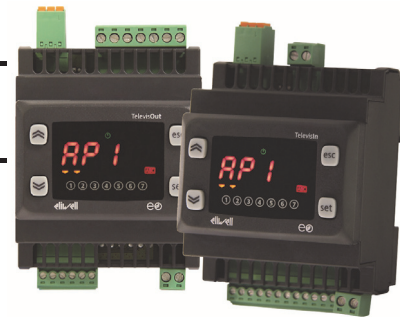
Коды заказа:

Код	Модель	Антенна	Порт RS-485	Порт TTL	Примечание
BARF0TS00NH00	RADIOADAPTER	встроенная	---	имеется	кабель 1м
BARF0DS00NH00	RADIOADAPTER /S	встроенная	имеется	имеется	кабель 1м
BARF0TS20NH00	RADIOADAPTER EXT	внешняя	---	имеется	кабель 1м
BARF0DS20NH00	RADIOADAPTER /S EXT	внешняя	имеется	имеется	кабель 1м
ССА0В0Т01Т000	RADIOKEY	Ключ настройки радио сети для системы Televis или Memory 1000			
ССА0В0Т01М*00	RADIOKEY /M	Ключ настройки радиосети Modbus : значение * зависит от скорости и четности			

Расширенные таблицы кодов заказа представлены на web страничке Московского офиса.
Возможно открытие новых кодов по запросам заказчиков.



TelevisIn
TelevisOut



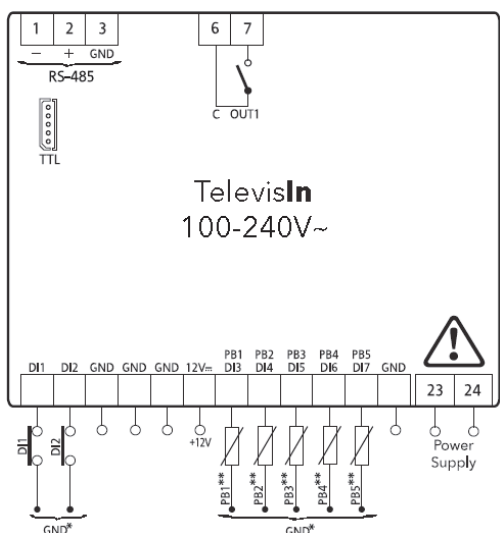
Применение: TelevisIn/TelevisOut – это серия опросных модулей (замена серии EWTV200) для сбора системой мониторинга Televis дополнительной информации о системе или для мониторинга оборудования с несовместимыми с Televis приборами, а так же для аварийной сигнализации состояния системы.

Модели: TelevisIn для сбора информации имеет 5 аналоговых входов (3 из которых под температурные датчики, а еще 2 могут быть температурными или входами под сигналы тока или напряжения), 2 цифровых входа и 1 реле. TelevisOut для аварийного оповещения имеют 4 реле и еще два выхода типа Открытый коллектор, которые могут конфигурироваться как цифровые входы

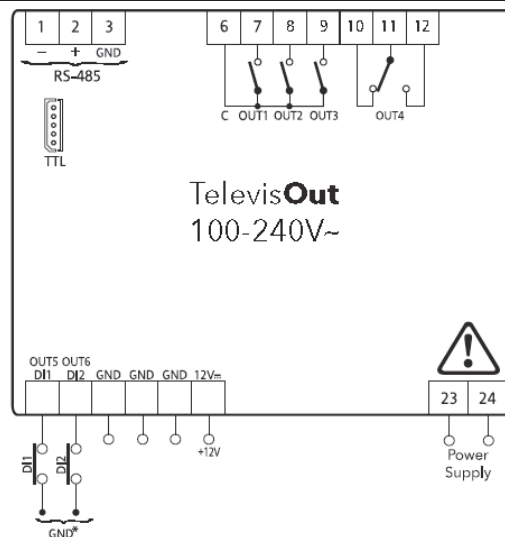
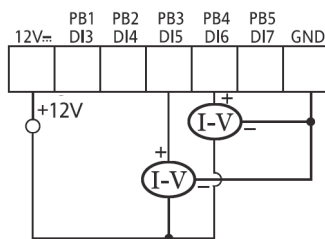
Общие характеристики	
Корпус:	PC+ABS с уровне пожаробезопасности UL94 V-0
Размеры:	модуль формата 4 DIN-rail
Клеммы:	съемные винтовые клеммы под кабели сечением 2.5мм ²
Порты:	TTL для мультифункционального ключа (MFK) и программы Device Manager (через DMI) RS485 для подключения к системе мониторинга Televis/Modbus
Температура	Рабочая: -20 ... +55°C; Хранения: -40 ... +85°C
Влажность Рабочая и Хранения	10...90% RH (без конденсата)
Источник питания:	Импульсный 100-240 Ва ±10% 50/60 Гц
Потребление энергии:	5 Вт максимум

Технические характеристики	TelevisIn	TelevisOut
Аналоговые входы:	NTC/PTC/Pt100/Цифровой вход NTC/0...1В/0...5В/0...10В/4...20мА/0...20мА	---
Цифровые входы:	Цифровые входы без напряжения	---
Цифровые выходы:	двухконтактные SPST реле на 2А до 250В~	3
	перекидные SPDT реле на 2А до 250В~	1
	Выход Открытый коллектор (м.б. Цифровым входом)	2
Дополнительные выходы:	12 В= для питания датчиков тока/напряжения	---
	12 В= для питания выходов Открытый коллектор	1

Схема подключения:



Подключение датчиков с сигналом тока* или напряжения к TelevisIn**



*Для токовых датчиков общий контакт (GND) используется только для трехпроводных датчиков.

**Для датчиков напряжения контакт 12V используется только для трехпроводных датчиков.

Коды заказа:

Код	Модель	Входы	Реле	Питание	Примечание
TAMID152RS700	TelevisIn	3 x PTC		230В~	
TAMOD602RS700	TelevisOut	3 x 4...20 мА		230В~	

Расширенные таблицы кодов заказа представлены на web страничке Московского офиса. Возможно открытие новых кодов по запросам заказчиков.

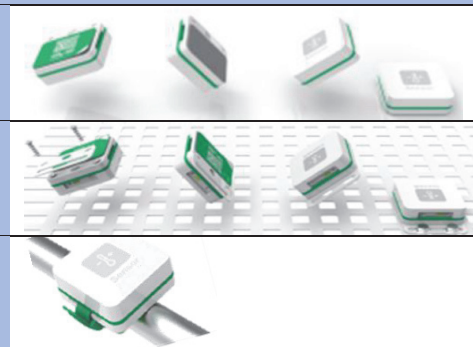


EWSense Gate
EWSense Temp



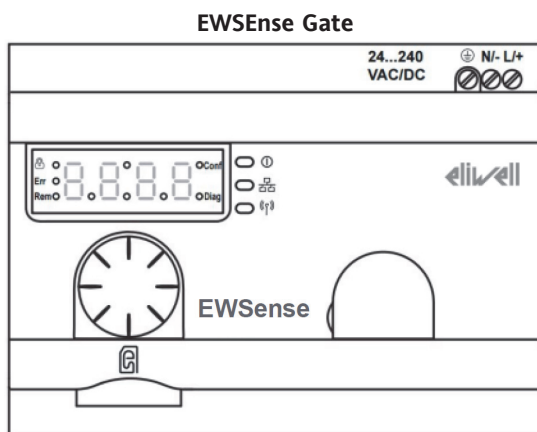
Применение: EWSense – это система беспроводных, питающихся от батарейки датчиков температуры **EWSense Temp** (до 60-ти на на модуль) и интерфейсного модуля **EWSense Gate** для передачи данных с этих датчиков в систему мониторинга с протоколом Modbus RTU.

Характеристики датчиков	EWSense Temp
Корпус:	PC+ABS с уровне пожаробезопасности UL94 V-0
Срок работы батарейки:	более двух лет в рабочем режиме
Интервал передачи данных:	5 минут
Диапазон температур:	-30...+55°C
Влажность Рабочая и Хранения	10...90% RH (без конденсата)
Технология беспроводной связи:	ZigBee Green Power
Дистанция от датчика до модуля:	Типовая: 20м, Максимальная: 30м
Способы крепления датчиков:	приклеивание привинчивание шурупами крепление хомутом

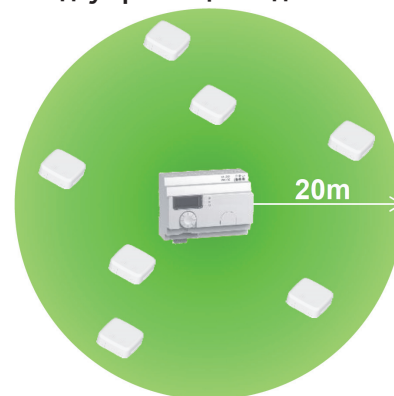


Характеристики модуля	EWSense Gate
Корпус:	PC+ABS с уровне пожаробезопасности UL94 V-0
Источник питания:	24...240 В~/=
Число датчиков на модуль:	до 60-ти датчиков EWSense Temp
Технология беспроводной связи:	ZigBee Green Power
Дистанция от модуля до датчиков:	Типовая: 20м, Максимальная: 30м
Размеры модуля:	Ширина: 110,9 мм Высота: 98,6 мм Глубина: 61,6 мм
Установка:	на DIN рейку (Omega 3)

Схема подключения:



Радиус размещения датчиков



Коды заказа:

Код	Модель	Питание	Примечание
ESG0010700	EWSense Gate ZBRN12	24...240 В~/=	Интерфейсный модуль подключения датчиков EWSense Temp (до 60 на один модуль)
ESST010B00	EWSense Temp	от батарейки (более 2-х лет)	от батарейки (более 2-х лет)

Расширенные таблицы кодов заказа представлены на web страничке Московского офиса. Возможно открытие новых кодов по запросам заказчиков.



Сеть Televis



Введение

На данный момент принци построения сетей мониторинга фирмы Eliwell унифицирован и в качестве локальной станции использует блоки **TelevisGo**. По типам подключения приборов к Локальной станции интерфейсы разделяются на два типа: сеть RS-485, подключаемая непосредственно к станции (через **SerialAdapter**-ы, 1 или 2 на один блок **TelevisGo**) и отдельные приборы или подсети с шиной RS-485, подключаемые по локальной компьютерной сети, т.е. через **LanAdapter**-ы (с разъемом Ethernet с подсетью до 60-ти приборов или WiFi соединением с подсетью до 15-ти приборов). Первоначально убедитесь в совместимости прибора с системой мониторинга по перечню драйверов или создайте драйвер для прибора с протоколом Modbus RTU (заполняются таблицы в excel-файле и с него генерируется драйвер). Все приборы сети должны иметь персональные сетевые адреса для их правильного распознавания системой (не используйте резервные адреса системы!).

Сети RS-485, подключаемые напрямую к Локальной станции

Каждый луч сети длиной до **1200м** может включать до **35** приборов (до **70** при низком уровне помех). Если луч должен быть длиннее или приборов в луче больше, то используйте промежуточные усилители сигнала шины **RS-485**. В начале и конце луча необходимо устанавливать согласующие резисторы (поставляются в комплекте). У **TelevisGo** может быть до 2-х **SerialAdapter**-ов со двоянными портами **RS-485** каждый. Допускается подключение по одной шине как приборов с протоколом Televis, так и с протоколом Modbus RTU, при наличии драйверов для последних. Для прокладки шины **RS-485** используйте кабель витая пара в экране с сечением не менее 0,5мм².

Использование локальной офисной сети для подключения приборов к системе мониторинга

При необходимости охвата системой мониторинга приборов, расположенных на разных этажах или в разных зданиях предприятия можно использовать офисную компьютерную сеть. В эту сеть подключается Локальная станция и в нее же подключаются **LanAdapter**-ы или **LanAdapter**-ы WiFi в зависимости от удобства использования той или иной модели. При этом для одиночного TTL прибора можно использовать TTL порт адаптера, а для группы приборов с портом RS-485 порт RS-485 соответственно. К **LanAdapter** можно подключить до 60-ти приборов (к WiFi версии не более 15-ти). При этом допускается подключение приборов как с протоколом Televis, так и с протоколом Modbus RTU (при наличии драйвера для последних).

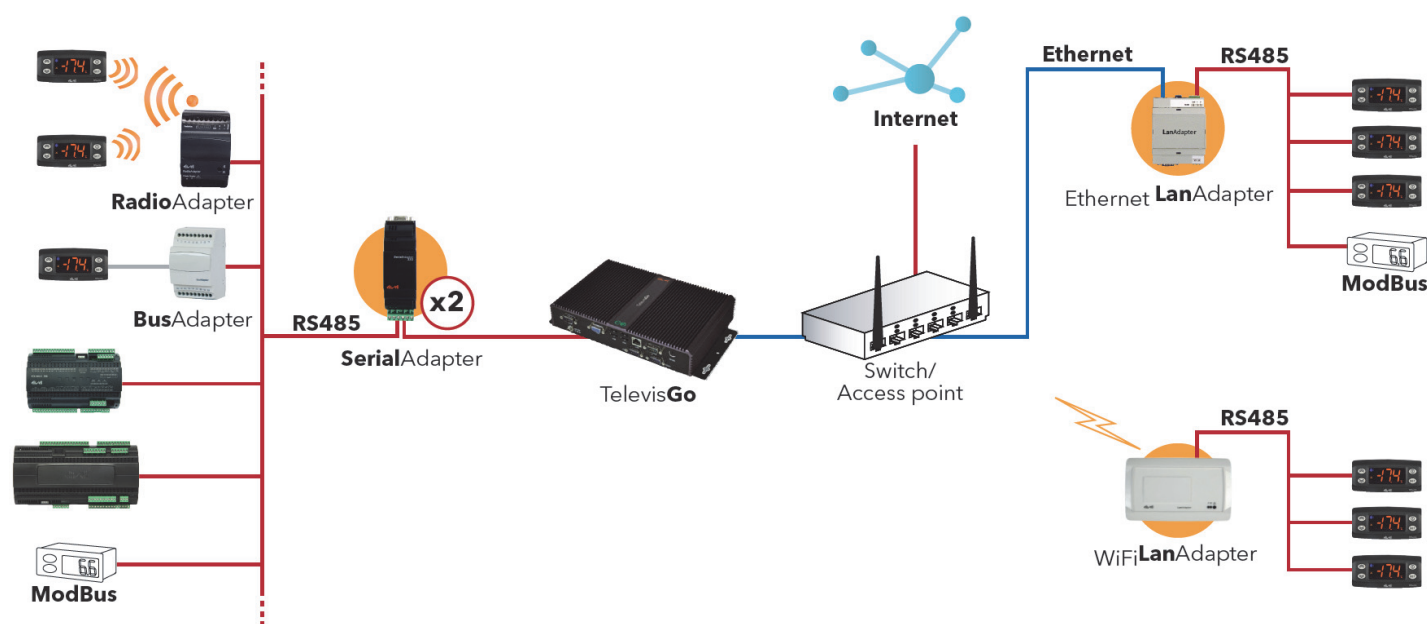
Подключение приборов без собственного порта RS-485

Если же у прибора порта **RS-485** нет, то такие приборы подключаются через **BusAdapter** (**TTL/RS-485** преобразователь, по одному на каждый прибор). TTL кабели подключения прибора к **BusAdapter** входят в комплект адаптера (два кабеля под различные разъемы порта TTL на приборах). Преобразователь применим для протоколов Televis и Modbus RTU.

Замещение всей или части сети с шиной RS-485 радиосвязью

При установке связи в уже существующих супермаркетах проблематична прокладка дополнительных кабелей шины RS-485. Для решения этой задачи подходят модули радиосвязи **RadioAdapter**. Один из них (PAN-C) подключается к шине RS-485, а остальные (узлы) распределяются по залу супермаркета. К узлу возможно подключение одиночного TTL прибора или группы до 240 штук по шине RS-485. Рекомендуемое расстояние между узлами 10м. Узлы кроме обеспечения связи с приборами одновременно являются повторителями сигнала более удаленных узлов. Можно использовать узлы без приборов, т.е. просто как повторители сигнала, если расстояние между приборами превышает допустимое.

Пример сети системы TelevisGo со всеми опциональными вариантами.



Memory 1040/1045

Memory 1080/1085

Memory 1080/1085 2AI



Применение: Memory 1000 – это серия регистраторов данных в щитовом исполнении, способных регистрировать значения температуры (и токовых датчиков у отдельных моделей с индексом **2AI**), а так же состояние свободных от напряжения («сухой контакт») цифровых входов. Для выгрузки данных из приборов и их обработки используется порт RS-232 и специальная программа.

Модели: **Memory 1040/1045** – модели с двумя цифровыми входами и четырьмя аналоговыми входами (датчики NTC).
Memory 1080/1085 – модели с двумя цифровыми входами и восьмью аналоговыми входами (датчики NTC).
Memory 1080/1085 2AI – аналогичны моделям **1080/1085**, но у них два NTC входа заменены на токовые 4...20mA.
Встроенный принтер имеется только в моделях **Memory 1040**, **Memory 1080** и **Memory 1080 2AI**.

Общие характеристики:

Защита лицевой панели: IP54
 Корпус: пластик PC+ABS с жаропрочностью по V0
 Размеры: лицевая панель 210x245мм, глубина 90мм
 Установка: на стену

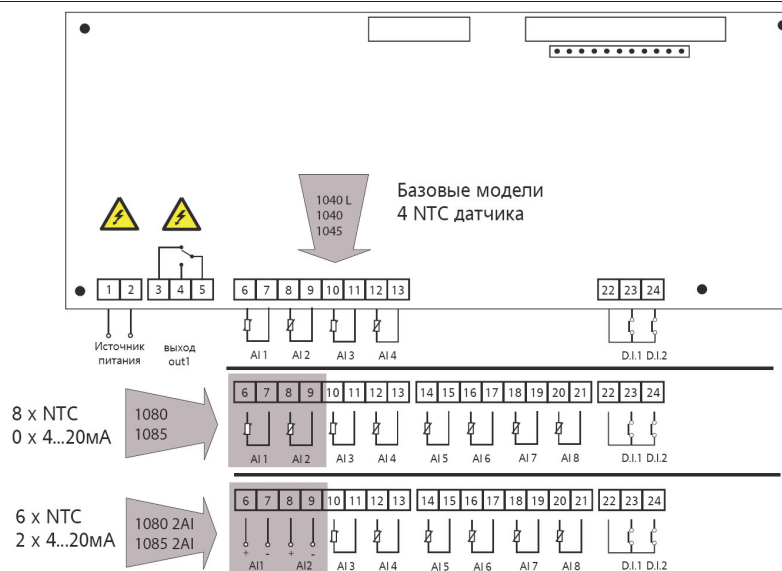
Температура: рабочая -0...40°C; хранения: -20...70°C
 Влажность рабочая и хранения: 10...90% (без конденсата)
 Интерфейс: ЖК дисплей и 7 кнопок (8-я кнопка печати)
 Питание: 230В~ ±10%, 50/60Гц
 Потребление: до 5ВА, при использовании принтера до 20ВА

Характеристики моделей

	1040	1045	1080	1085	1080 2AI	1085 2AI
Цифровые входы без напряжения:	2 (DI1...DI2)*	2 (DI1...DI2)*	2 (DI1...DI2)*	2 (DI1...DI2)*	2 (DI1...DI2)*	2 (DI1...DI2)*
Аналоговые входы 4...20mA:	---	---	---	---	2 (AI1...AI2)**	2 (AI1...AI2)**
Аналоговые входы NTC:	2 (AI1...AI2)**	2 (AI1...AI2)**	2 (AI1...AI2)**	2 (AI1...AI2)**	---	---
Аналоговые входы NTC/Цифр. вход:	2 (AI3...AI4)*	2 (AI3...AI4)*	6 (AI3...AI8)*	6 (AI3...AI8)*	6 (AI3...AI8)*	6 (AI3...AI8)*
Перекидное реле аварии 5(2)A 250В~:	1 SPDT (Out1)	1 SPDT (Out1)	1 SPDT (Out1)	1 SPDT (Out1)	1 SPDT (Out1)	1 SPDT (Out1)
Порт RS-232 для подключения к ПК:	1 RS-232	1 RS-232	1 RS-232	1 RS-232	1 RS-232	1 RS-232
Наличие встроенного термопринтера:	имеется	нет	имеется	нет	имеется	нет
Параметры принтера и бумаги:	Горизонтальное разрешение 384, рулон бумаги d= 30мм, W = 57мм					

* Если часть входов AI3...AI8 используются как Цифровые, то индекс DI1 переходит к первому из этих входов с продолжением индексации DI.
 ** В моделях без индекса **2AI** входы AI1...AI2 используются как NTC, а в моделях с индексом **2AI** как 4...20mA, но никогда - как цифровые.

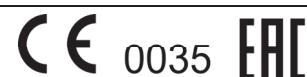
Схема подключения:



Коды заказа:

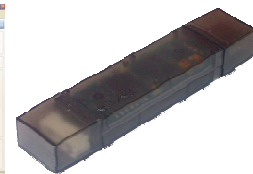
Код	Модель	NTC	4...20mA	NTC/Цифр.вход	Цифр.вход	Принтер
M1K04N03D1X00	MEMORY 1040 F	2	0	2	2	есть
M1K04N03D0X00	MEMORY 1045 F	2	0	2	2	---
M1K08N03D1X00	MEMORY 1080 F	2	0	6	2	есть
M1K26N03D1X00	MEMORY 1080 F 2AI	2	0	6	2	---
M1K08N03D0X00	MEMORY 1085 F	0	2	6	2	есть
M1K26N03D0X00	MEMORY 1085 F 2AI	0	2	6	2	---

Расширенные таблицы кодов заказа представлены на web страничке Московского офиса.
 Возможно открытие новых кодов по запросам заказчиков.



DeviceManager

DMI (Device Manager Interface)



Применение: DeviceManager – это программы для настройки параметров приборов при помощи ПК. Она применима со всеми новыми приборами и постепенно вытесняет программу ParamManager.

Интерфейсы: DMI100-1 позволяет работать с программой DeviceManager на правах конечного потребителя;

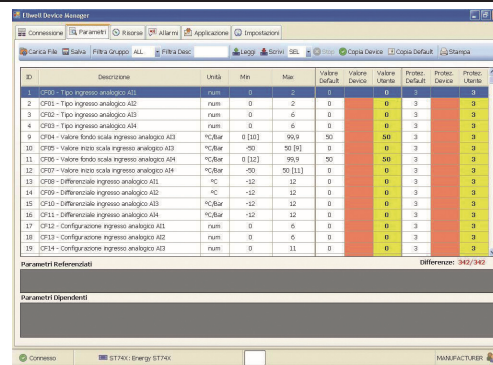
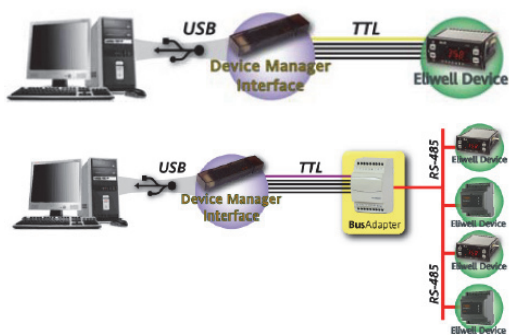
DMI100-2 позволяет работать с программой DeviceManager на правах инсталлятора оборудования;

DMI100-3 позволяет работать с программой DeviceManager на правах производителя оборудования (этот же уровень доступа нужен для работы со свободно-программируемыми контроллерами серии FREE Smart).

Функции	
Чтение и запись таблиц параметров:	- чтение из прибора и запись в прибор (через DMI) - чтение из multifunctional key (MFK) и запись в него (через DMI) - чтение из UNICARD и запись в нее напрямую без использования DMI - работа в автономном режиме (без DMI и UNICARD) для подготовки файлов таблицы параметров и сохранения их на ПК или для анализа переданных кем то файлов. В этом режиме подготавливаются и считываются файлы, которые загружаются и выгружаются через USB CopyCard.
Загрузка обновленных программ в приборы:	- напрямую в прибор (через DMI) - с ПК в multifunctional key (через DMI), а с DMI напрямую в прибор.
Работа с архивом аварий прибора:	- считывание архива аварий прибора напрямую в ПК (через DMI) для анализа и сохранения в файл - считывание архива аварий с прибора в MFK, а затем с MFK уже на ПК (через DMI).
Мониторинг данных сети приборы:	- возможность регистрации данных с ресурсов приборов сети (до 60-ти переменных) с установкой таймера и контролем текущих аварий, что значительно облегчает пусконаладку системы
Доступность функций:	Доступность функций программы ограничивается уровнем доступа используемого DMI интерфейса (смотри подробнее в таблице кодов заказов)
Характеристики	
Подключение к ПК:	USB порт напрямую или через кабель
Подключение прибора:	порт TTL для - прямого подключения одиночного прибора через TTL кабель - для подключения через TTL кабель BusAdapter-a, а через его порт к шине RS-485 с сетью приборов
Корпус:	Пластиковый полупрозрачный корпус
Размеры:	22x14, длина 92мм (с крышками)
Температура:	рабочая 0...55°C, хранения -20...85°C
Влажность:	рабочая и хранения: 10...90% (без конденсата)
Комплектность:	DMI интерфейс с набором TTL кабелей, используемых для различных типов подключений (смотри руководство пользователя)
Напряжение питания:	питание от ПК через USB порт

Схемы подключения к Device Manager прибора или сети:

Вид окна программы при работе с таблицей параметров:



Коды заказа:

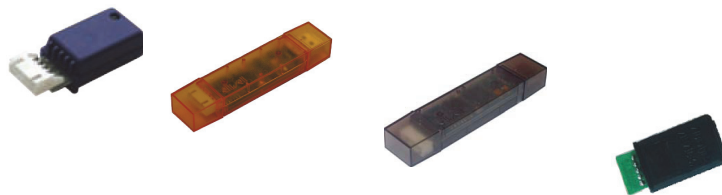
Код	Модель	чтение/запись параметров	Загрузка приложений	Архив аварий	Регистрация данных с сети	Примечание
DMI1001002000	DMI 100-1 END USER	только уровень 3	---	---	---	Пользователь
DMI1002002000	DMI 100-2 SERVICE	уровни 2 и 3	доступна	доступен	---	Инсталлятор
DMI1003002000	DMI 100-3 MANUFACTURER	уровни 1, 2 и 3	доступна	доступен	доступна	Производитель
DMP1000002000	DEVICE MANAGER 100					Диск с программой Device Manager

Расширенные таблицы кодов заказа представлены на web страничке Московского офиса.

Возможно открытие новых кодов по запросам заказчиков.



MFK (Multi Functional Key)
 UNICARD
 USB CopyCard
 CopyCard std



Применение: Карточки копирования параметров приборов предназначены для загрузки в прибор таблиц параметров ранее загруженных на карточку копирования с другого однотипного прибора (образца) или с ПК (где возможно). Модели **MFK**, **UNICARD** и **USB CopyCard** могут использоваться и для загрузки приложений (обновления программ устройств), а для **USB CopyCard** и выгрузки архивов аварий и данных и загрузки словарей. При подключении к **UNICARD** стандартного источника питания с USB портом (преобразователя или на батарейках) появляется возможность программировать приборы без необходимости подачи на них питания.

Модели: **CopyCard std** – наиболее распространенная модель старого поколения, связь Прибор – Карточка копирования (вместо нее можно использовать карточки копирования **UNICARD** и **MFK** но только аналогично **CopyCard std**); **UNICARD** – новое поколение Карточки копирования для холодильных приборов с возможности работы с ПК. **MFK** – новое поколение Карточки копирования для кондиционерных приборов с возможности работы с ПК. **USB CopyCard** – Карточки копирования со свойствами обычного USB модуля памяти при работе с ПК.

Серии совместимых приборов	MFK	UNICARD	USB CopyCard	CopyCard std
ID9xx, IC9xx, EW9xx, EWCM4xx, EWRCxxx*, EWHT800*, EW48xx**, EM300, EW72xx, DR40xx, IWP, IWC	как CopyCard std	как CopyCard std	----	☑
IDplus9xx, EWplus9xx, ICplus9xx, EMplus600, EWRCxxx NT	как CopyCard std	☑ (DM)	----	☑
RTXxxx, RTDxxx, RTNxxx (V, /VS)	как CopyCard std	☑ ⚙ (DM)	----	☑
EWHT1800	----	----	☑ (ПК)	----
EWCM4xxx	☑	☑	----	☑
EWCM8xxx (EO), EWCM9xxx (EO)	----	----	☑ ⚙ ☑ (ПК)	----
EWBC8xx	как CopyCard std	☑ (DM)	----	✓
EWBC1400	как CopyCard std	как CopyCard std	----	✓
ST5xx, ST7xx	☑ (DM+DMI)	☑ (DM)	----	✓
SB6xx, SD6xx, SC6xx, SBW6xx, SDW6xx, SCW6xx, SMP, SMD, SMC	☑ ⚙ (DM+DMI)	☑	----	✓
XVD, V900, V910	☑ ⚙ (DM+DMI)	☑	----	----
V800	----	----	☑ (ПК)	----
TelevisIn, TelevisOut	☑	☑ ⚙ (DM)	----	☑

* Стандартная **CopyCard std** используется только с **EWRC300** и **EWRC500**.
 с **EWRC550**, **EWRC800** и **EWHT800** используется специальная модель →

CC0S00A00M003 →



** Стандартная **CopyCard** используется с **EW48xx** только с адаптером →
 Адаптер позволяет подключиться к TTL разъему приборов **EW48xx**.

KP250106 →

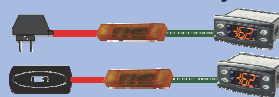


Вместо адаптера со стандартной карточкой копирования **CopyCard std** можно использовать специальную модель карточки →

CC0S00A00M002 →



Функциональность	MFK	UNICARD	USB CopyCard	CopyCard std
Программирование с ПК	с DeviceManager через DMI , где указано: (DM+DMI)	с DeviceManager без DMI , где указано: (DM)	файлами, где указано: (ПК)	----
Обновление программ приборов	где указано ⚙	где указано ⚙	где указано ⚙	----
Выгрузка архивов данных и аварий	----	----	где указано ☑	----
Загрузка словарей интерфейса	----	----	где указано ☑	----
Работа без питания контроллера	----	везде, где используется	----	----



Код заказа	MFK	UNICARD	USB CopyCard	CopyCard std
	MFK100T000000	CC0S0BHT00UU00	CCA0BU102N000	CC0S00A00M000

Расширенные таблицы кодов заказа представлены на web страничке Московского офиса.
 Возможно открытие новых кодов по запросам заказчиков.



АКСЕССУАРЫ ДЛЯ КОМПЛЕКТОВАНИЯ И ОБСЛУЖИВАНИЯ ЭЛЕКТРОННЫХ КОНТРОЛЛЕРОВ



SE632
SE646
SE655



Применение: серия **SE600** предназначена для использования в качестве расширителей (увеличения числа ресурсов системы) для совместимых типов приборов. **SE600** может подключаться в качестве расширителей к:
- свободно программируемым контроллерам серий SMP, SMD, SMC (стр.74...75),
- контроллерам чиллеров и тепловых насосов серий SB/SD/SC600 (стр.47...48), включая их модификации с контролем воды для санитарных нужд SBW/SDW/SCW600 (стр.47...48).
SE600 – DIN реечные модули расширения без собственного дисплея, настройка ресурсов и контроль их состояния осуществляется с помощью интерфейса контроллера, с которым они используются.

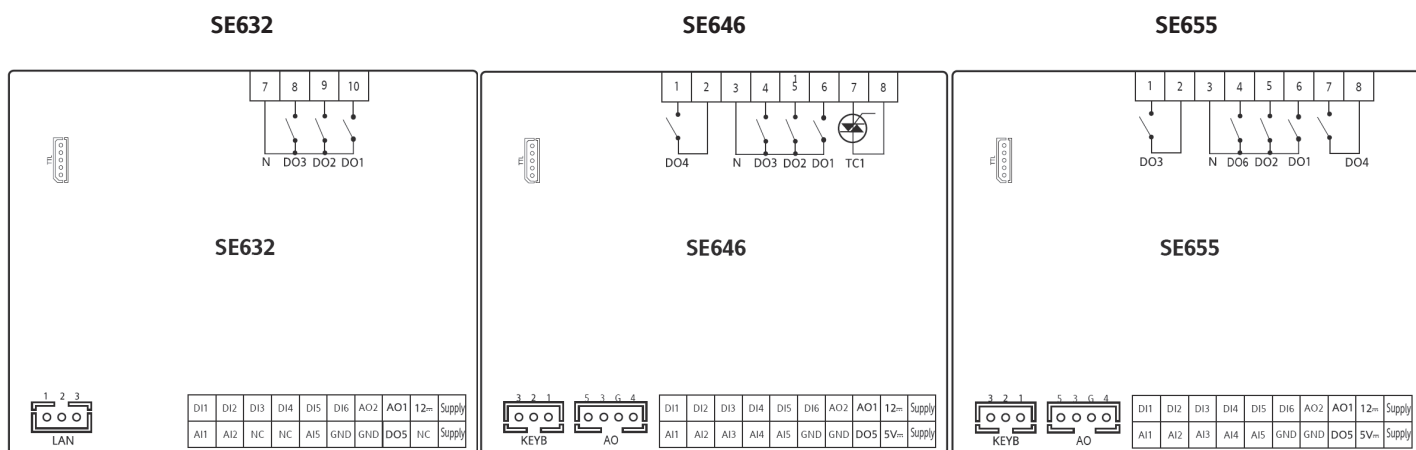
Общие характеристики:

Защита лицевой панели: IP65	Температура: рабочая -25...60°C;
Корпус: пластик PC+ABS, UL94 V-0, дисплей из поликарбонатного стекла, резиновые кнопки	хранения: -40...85°C
Размеры: лицевая панель 70,2x87мм, глубина 61,6мм	Влажность рабочая и хранения: 10...90% (без конденсата)
Установка: на DIN рейку (Omega 3) – формат 4 DIN	Последовательный порт: TTL на всех моделях
Класс изоляции: II (недоступен кроме лицевой панели)	Силовые подключения: съемные винтовые клеммы
	Сигнальные подключения: 20-ти контактный разъем в 2 ряда

Основные характеристики

	SE632	SE646	SE655
Источник питания:	± 10%, 50/60 Гц	12...24 В~	12...24 В~
Потребление:	до 5 ВА	до 5 ВА	до 5 ВА
Высоковольтные цифровые выходы:	реле на 2А 250В~	3 (DO1...DO3)	4 (DO1...DO4)
Силовой тиристорный выход:	выход на 2А 250В~	----	1 (TC1)
Низковольтные цифровые выходы:	Открытый коллектор	2 (DO4, DO5)	1 (DO5)
Аналоговые выходы PWM	PWM/Открытый коллект.	2 (AO1 и AO2)	2 (AO1 и AO2)
Аналоговые выходы I/V	3 выхода: 2 выхода 0...10В (AO3 и AO4) и 1 выход 0...20мА/4...20мА (AO5)		
Аналоговые входы:	3 входа конфигурируемые как NTC/Цифровой вход (AI1, AI2 и AI5) – кроме SE632		
Цифровые входы:	6 конфигурируемых входов без напряжения (DI1...DI6)		
Диапазон измерения:	температуры: от -50 до 110°C (PTC), по аналоговому входу: от 50 до 99,9		
Подключение AO3, AO4 и AO5:	4-х контактный разъем JST типа (AO) – кроме SE632		
Подключение к сети LAN:	3-х контакт. JST разъем для подключения к контроллеру (KEYB/LAN)		

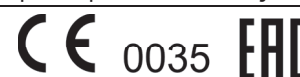
Схемы подключения:



Коды заказа:

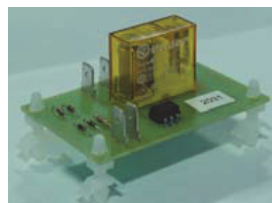
Код	Модель	Силовые выходы	Ан. выходы	Датчики	Питание	Примечания
SE63020310400	SE632	3 x 2A	AO1...AO2	3xNTC	12...24В~	расширительный модуль
SE64123510400	SE646	4 x 2A + тир-р 2A	AO1...AO5	3xNTC + 2xNTC/I/V	12...24В~	расширительный модуль
SE65023510400	SE655	5 x 2A	AO1...AO5	3xNTC + 2xNTC/I/V	12...24В~/24В=	расширительный модуль

Расширенные таблицы кодов заказа представлены на web страничке Московского офиса. Возможно открытие новых кодов по запросам заказчиков.



**CF-REL
EXP211**

Применение: CF_REL представляет собой внешний модуль, исполнительное реле которого управляется по PWM сигналу, что позволяет использовать PWM сигнал для управления цифровыми (релейными) нагрузками.



EXP211L представляет собой внешний модуль, исполнительное реле которого управляется напряжением 12В= (например, сигналом выхода Открытый коллектор). Конструктивно – это реле на планке формата 1DIN.

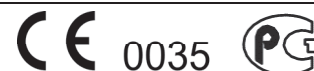
Основные характеристики	CF-REL	EXP211
Корпус:	открытая плата	реле на колодке 1DIN
Размеры:	72 x 47 x 26 мм	75 x 43 x 16 мм
Источник питания:	230 В~ ±10% 50 Гц	нет
Управляющий сигнал:	PWM	12В=, 33 мА
Рабочая температура:	-10...50°C	-10...50°C
Температура хранения:	-20...85°C	-20...85°C
Влажность рабочая/хранения	10...90% (без конденсата)	10...90% (без конденсата)
Релейный выход:	10 А, до 250В~	16 А, до 250В~
Подключение:	Fast On, 6,3 мм	винтовые клеммы

Коды заказа:		
Код	Модель	Примечания
MW991300	CF-REL MOD.VENT.STD MICR.V2.0	Реле с управлением от PWM сигнала
MW320100	EXP211	Реле на рейке формата 1DIN



Коды заказа:						
Код	Модель	Силовые выходы	Ан. выходы	Датчики	Питание	Примечания
SE63020310400	SE632	3 x 2А	АО1...АО2	3xNTC	12...24В~	расширительный модуль
SE64123510400	SE646	4 x 2А + тир-р 2А	АО1...АО5	3xNTC + 2xNTC/I/V	12...24В~	расширительный модуль
SE65023510400	SE655	5 x 2А	АО1...АО5	3xNTC + 2xNTC/I/V	12...24В~/24В=	расширительный модуль

Расширенные таблицы кодов заказа представлены на web страничке Московского офиса. Возможно открытие новых кодов по запросам заказчиков.



ЕCHO

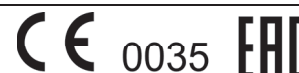
Применение: ЕCHO - представляет собой внешний эхо дисплей для подключения к контроллерам и отображении на них дополнительной информации с контроллера или дублирования значения основного дисплея в дополнительной точке, удобной для контроля.



Основные характеристики	ЕCHO
Совместимые приборы:	ID985/E LX (/CK), ID985/E LX (/CK) (стр. 7); ID985 /S /E /CK (стр. 8); ID985/V (стр. 9)
Размеры Echo	лицевая панель 48x28,6 мм, глубина 15мм
Установка:	на панель в отверстие 45,9x26,4 мм (+0,2/-0,1 мм)
Питание:	от контроллера
Подключение к прибору:	3-х жильный подключенный к дисплею кабель со специальным разъемом

Коды заказа:		
Код	Модель	Примечания
ЕН000010VE000	ЕCHO 2,0 Mt. x МК2	Эхо дисплей для ID983 и ID985 с опцией ЕCHO, кабель длиной 2м.
ЕН000010VE001	ЕCHO 3,0 Mt. x МК2	Эхо дисплей для ID983 и ID985 с опцией ЕCHO, кабель длиной 3м.
ЕН000010VE006	ЕCHO 5,0 Mt. x МК2	Эхо дисплей для ID983 и ID985 с опцией ЕCHO, кабель длиной 5м.

Расширенные таблицы кодов заказа представлены на web страничке Московского офиса. Возможно открытие новых кодов по запросам заказчиков.



KDEPlus
KDWPlus



Применение: KDEPlus, KDWplus– это опциональные клавиатуры с графическими иконками для настройки и контроля текущего состояния приборов серий RTX/RTD/RTN (без собственного дисплея), включая модификации с индексами /V и /VS (DOMINO).

Общие характеристики:

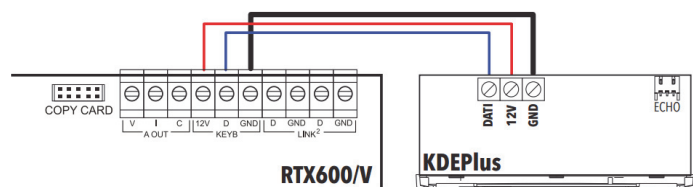
Защита лицевой панели:	IP65
Температура рабочая:	-5...55°C
Температура хранения:	-30...85°C °C
Влажность рабочая и хранения:	10...90% (без конденсата)
Вид отображения данных:	3 цифры со знаком «-», (наличие десятичной точки выбирается параметром прибора)
Диапазон отображения данных:	NTC: -50...110°C; PTC: -55...140°C; Pt1000: -55,0...150,0°C
Корпус:	пластик PC+ABS с уровнем пожарной безопасности по UL94 V-0
Установка:	на панель в отверстие 71x29мм (+0,2/-0,1)
Совместимые приборы:	RTN400 (SM) стр.21, RTN/RTX600 (SM) стр.22, RTD/RTX600 /V стр.23, RTX600 /VS стр.24

Основные характеристики

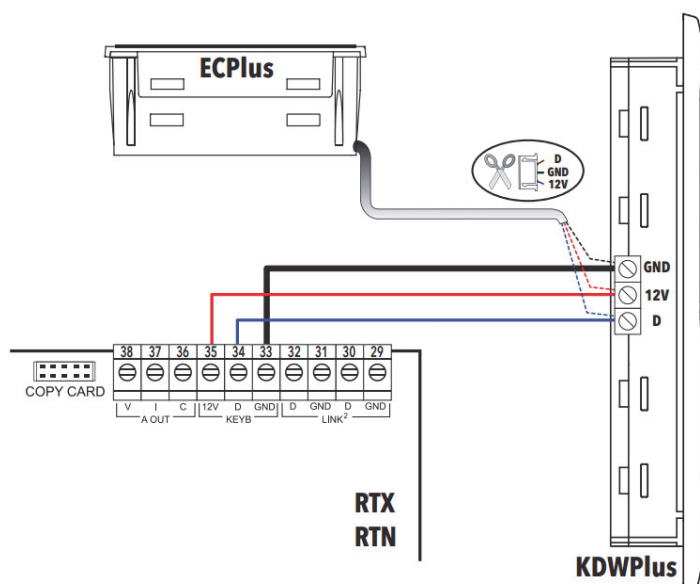
	KDEPlus	KDWPlus
Размеры:	лицевая панель	74x32 мм
	глубина	30мм
	установочное отверстие	71x29 мм (+0,2/-0,1)
Интерфейс:	число кнопок	4 кнопки
	дополнительные индикаторы	---
Подключение:	Контроллер	Винтовые клеммы
	Эхо-дисплей EPlus 12V	JST разъем
	Расстояние от контроллера	до 15 м

Схемы подключения

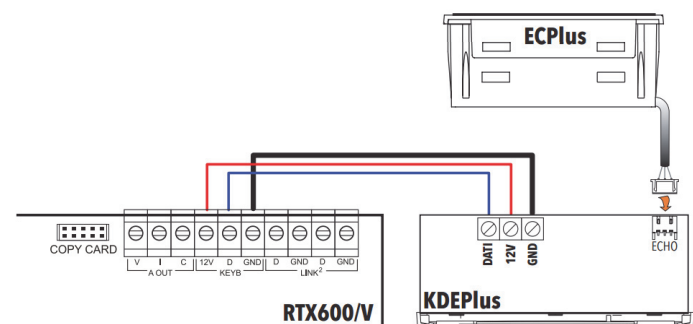
KDEPlus к контроллеру без EPlus



KDWPlus к контроллеру и к EPlus



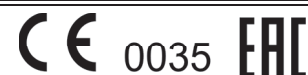
KDEPlus к контроллеру и к EPlus



Коды заказа:

Код	Модель	Блок подключения	Примечания
KDE400E004080	KDEPlus 32x74 AMB SCREW/JST MC	блок винтовых зажимов и JST разъем	промышленная упаковка
KDE40BE004080	KDEPlus 32x74 AMB SCREW/JST MC BUZZER	блок винтовых зажимов и JST разъем	промышленная упаковка, имеется Зуммер
KDE400E004000	KDEPlus 32x74 AMB SCREW/JST SP	блок винтовых зажимов и JST разъем	индивидуальная упаковка
KDW6004004080	KDWPlus WIDE AMBRA SCREW MC	блок винтовых зажимов (общий)	промышленная упаковка

Полные таблицы кодов заказа будут представлены на web страничке Московского офиса. Возможно открытие новых кодов по запросам заказчиков.



KDTPlus Horizontal
KDTPlus Vertical



Применение: KDTplus – это опциональные клавиатуры с графическими иконками и сенсорными кнопками для настройки и контроля текущего состояния приборов серий **RTX/RTD/RTN** (без собственного дисплея), включая модификации с индексами **/V (DOMINO)** и **/VS (DOMINO)**.

Общие характеристики:

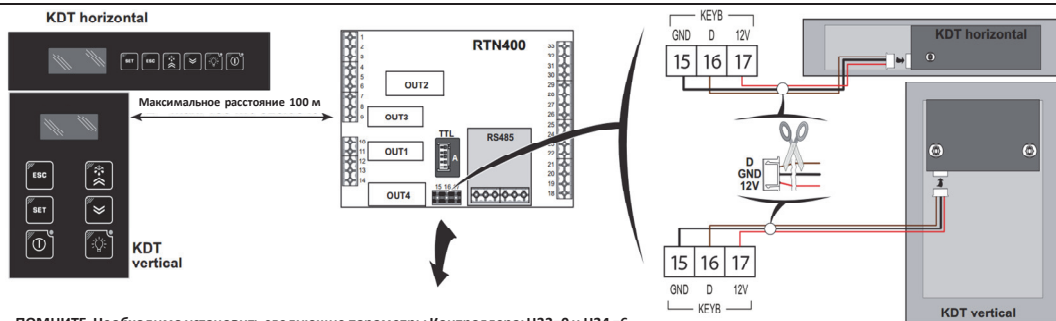
Защита лицевой панели:	IP65
Температура рабочая:	-5...55°C
Температура хранения:	-30...85°C °C
Влажность рабочая и хранения:	10...90% (без конденсата)
Вид отображения данных:	3 цифры со знаком «-», (наличие десятичной точки выбирается параметром прибора)
Диапазон отображения данных:	NTC: -50...110°C; PTC: -55...140°C; Pt1000: -55,0...150,0°C
Корпус:	пластик PC+ABS с уровнем пожарной безопасности по UL94 V-0
Установка:	на панель в отверстие 71x29мм (+0,2/-0,1)
Совместимые приборы:	RTN400 (SM) стр.21, RTN/RTX600 (SM) стр.22, RTD/RTX600 /V стр.23, RTX600 /VS стр.24

Основные характеристики

		KDTPlus Horizontal	KDTPlus Vertical
Размеры:	лицевая панель	180x40 мм	87x135 мм
	толщина лицевой панели	1,5 мм	1,5 мм
	установочное отверстие	150x31 мм (+0,2/-0,1)	67x120 мм (+0,2/-0,1)
Интерфейс:	число кнопок	6 кнопок	6 кнопок
	дополнительные индикаторы	2 возле кнопок	2 возле кнопок
Подключение:	Контроллер	Винтовые клеммы	Винтовые клеммы
	Эхо-дисплей ECPlus 12V	только к контроллеру	только к контроллеру
	Расстояние от контроллера	до 100 м	до 100 м

Схемы подключения

KDTPlus к контроллерам серий RTN400 и RTN400 SM



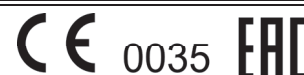
KDTPlus к контроллерам серий RTN600, RTD600 и RTX600 включая версии /V и /VS (DOMINO)



Коды заказа:

Код	Модель	Конструктивные особенности	Примечания
KDT6HBOF17080	KDTPlus STD WHITE 6 BN 30x149 /BUZ /JST MC	Горизонтальная, белые цифры	пром. упаковка и зуммер
KDT6VBWF17080	KDTPlus WHITE 6 BN WHITE 87x135 /BUZ /JST MC	Вертикальная, белые цифры	пром. упаковка и зуммер
KDT6VBWF16080	KDTPlus BLUE 6 BN WHITE 87x135 /BUZ /JST MC	Вертикальная, голубые цифры	пром. упаковка и зуммер

Полные таблицы кодов заказа будут представлены на web страничке Московского офиса. Возможно открытие новых кодов по запросам заказчиков.



ECPlus 5V
ECplus 12V



Применение: это эхо-дисплей с графическими иконками для контроля текущего состояния прибора и дублирования показаний основного дисплея клавиатуры или отображения другого значения, выбранного параметрами настройки контроллера.

Модели: **ECplus 12V** подключается к приборам серий **RTX/RTD/RTN** (без собственного дисплея), включая модификации с индексами **/V (DOMINO)** и **/VS (DOMINO)**. Она может подключаться как к самим приборам, так и к подключенным к этим приборам клавиатурам **KDEPlus** (стр. 106) и **KDWPlus** (стр. 106).

ECplus 5V подключается к специальным версиям приборов серии **EWPlus** с опцией **ECHO**.

Общие характеристики:

Корпус и защита лицевой панели:	пластик PC+ABS с уровнем пожарной безопасности по UL94 V-0, IP65
Температура рабочая/ хранения:	-5...55°C / -30...85°C °C
Влажность рабочая и хранения:	10...90% (без конденсата)
Вид отображения данных:	3 цифры со знаком «-», (наличие десятичной точки выбирается параметром прибора)
Диапазон отображения данных:	NTC: -50...110°C; PTC: -55...140°C; Pt1000: -55,0...150,0°C

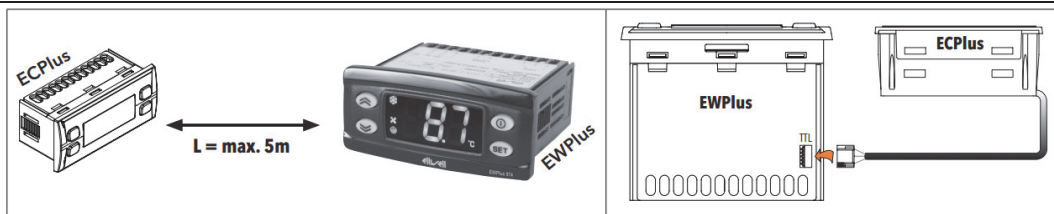
Основные характеристики

	ECPlus 5V	ECPlus 12V	
Размеры:	лицевая панель	48x28,6 мм	48x28,6 мм
	глубина	15 мм	15 мм
	установочное отверстие	45,9x26,4 мм (+0,2/-0,1)	45,9x26,4 мм (+0,2/-0,1)
Совместимые приборы:	EWPlus961 ECHO (стр.13), EWPlus971 ECHO (стр.14), EWPlus974 ECHO (стр.14),	RTN400 (SM) стр.21, RTN/RTX600 (SM) стр.22, RTD/RTX600 /V стр.23, RTX600 /VS стр.24	
Подключение:	Контроллер	кабель с TTL разъемом	кабель с JST разъемом*
	Клавиатуры	не предусмотрено	кабель с JST разъемом*
	Расстояние от прибора	до 5 м	до 100 м

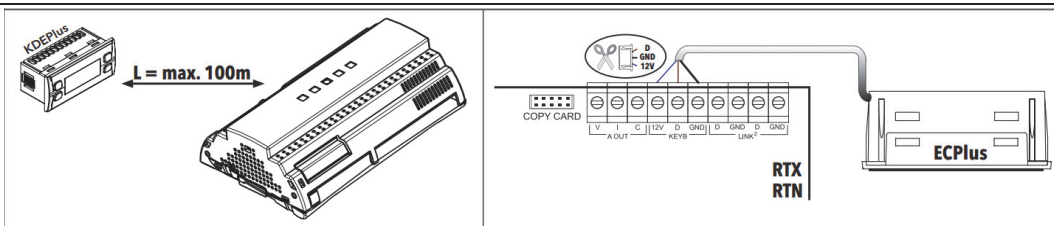
**JST разъем только для подключения к KDEPlus, в остальных случаях он отрезается*

Схемы подключения

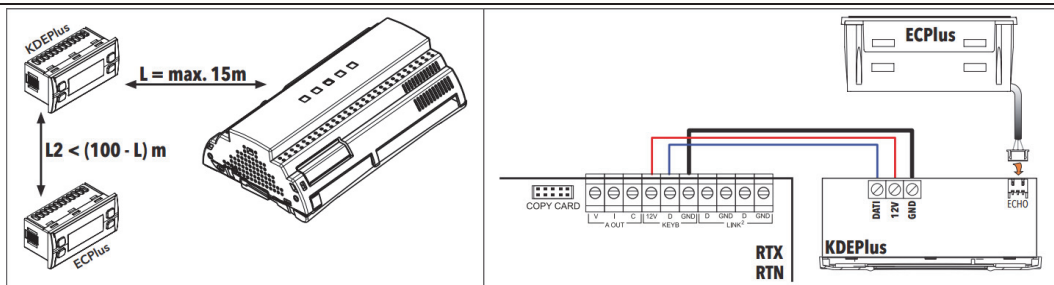
KDEPlus 5V
к TTL порту контроллеров
EWPlus 961/971/974 ECHO



KDEPlus 12V
напрямую к контроллерам
серий RTX/RTN



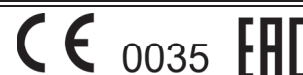
KDEPlus 12V
к клавиатурам
KDEPlus/KDWPlus,
подключенным к
контроллерам серий
RTN/RTD/RTX



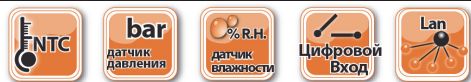
Коды заказа:

Код	Модель	Блок подключения	Примечания
EH000060V6005	ECHO PLUS BLU 5m. TTL 5Vdc	кабель 5м с TTL разъемом	голубые цифры
EH000050V4000	ECHO PLUS AMBRA 5 Mt JST	кабель 5м с JST разъемом	оранжевые цифры

Полные таблицы кодов заказа будут представлены на web страничке Московского офиса. Возможно открытие новых кодов по запросам заказчиков.



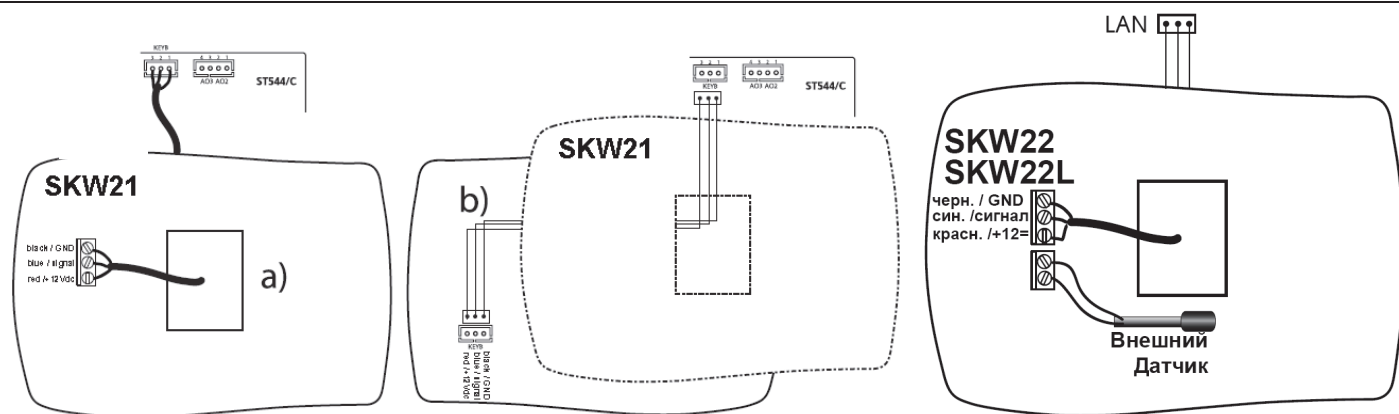
SKW21
SKW22 (H)
SKW22L (H)



Применение: серии SKW представляет собой внешние дополнительные (или основные, если своего нет) интерфейсы различных совместимых контроллеров и конструктивно выполнены для установки на стену.
Клавиатуры серии **SKW22(L)** применимы со следующими типами контроллеров:
- свободно программируемыми серий SMP, SMD, SMC (стр.74...76),
- контроллерами средних чиллеров и тепловых насосов серий SB/SD/SC600 включая модификации SBW/SDW/SCW600 (стр.Ошибка! Залкадка не определена...Ошибка! Залкадка не определена.),
Клавиатуры **SKW21** используются только с контроллерами малых чиллеров и тепловых насосов серий ST500 и ST700 в качестве дополнительных интерфейсов (у контроллеров есть свой индикаторный дисплей).
Модели: SKW – это настенные клавиатуры с жидкокристаллическим (ЖК) дисплеем.
Индексы: L – для моделей с фоновой подсветкой дисплея и, как следствие, с большим потреблением;
H – для моделей с иконками для климатических установок и встроенным датчиком влажности.

Основные характеристики	SKW21	SKW22(L)	SKW22(L) H
Корпус:	белый ABS пластик	белый ABS пластик	белый ABS пластик
Размеры:	130,0x96,5x31,3мм	130,0x96,5x31,3мм	130,0x96,5x31,3мм
Установка:	на стену	на стену	на стену
Источник питания:	от контроллера (по 3-х проводной сети LAN)	от контроллера (по 3-х проводной сети LAN)	от контроллера (по 3-х проводной сети LAN)
Потребление:	до 1 Вт	до 1 Вт (L до 2 Вт)	до 1 Вт (L до 2 Вт)
Защита лицевой панели:	IP40	IP40	IP40
Рабочая температура:	-5...60°C	-5...60°C	-5...60°C
Температура хранения:	-10...70°C	-10...70°C	-10...70°C
Влажность рабочая/хранения	10...90% (без конденсата)	10...90% (без конденсата)	10...90% (без конденсата)
Датчик температуры:	встроенный NTC	встроенный NTC	встроенный NTC
Аналоговый вход:	---	конфигурируемый вход под датчик NTC / сигнал 4...20 мА / Цифровой вход без напр.	встроенный датчик влажности %RH
Дисплей:	ЖК (3½ и 4 знака)	ЖК (3½ и 4 знака)	ЖК (3½ и 4 знака)

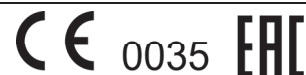
Схемы подключения:



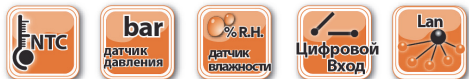
Коды заказа:

Код	Модель	NTC датчик	Аналогов. вход	Питание	Примечания
SKW2100000000	SKW21	встроенный	---	от контроллера	
SKW2200000000	SKW22	встроенный	NTC/4...20мА/Цифр.вх.	от контроллера	
SKW22L00000000	SKW22L	встроенный	NTC/4...20мА/Цифр.вх.	от контроллера	с подсветкой фона
SKW2201000000	SKW 22 (SH icons)	встроенный	NTC/4...20мА/Цифр.вх.	от контроллера	иконки SDH/SCH
SKW2201100000	SKW 22 (H) (SH icons)	встроенный датчик %RH	встроенный датчик %RH	от контроллера	иконки SDH/SCH

Расширенные таблицы кодов заказа представлены на web страничке Московского офиса. Возможно открытие новых кодов по запросам заказчиков.



SKP10
SKP22
SKP22L



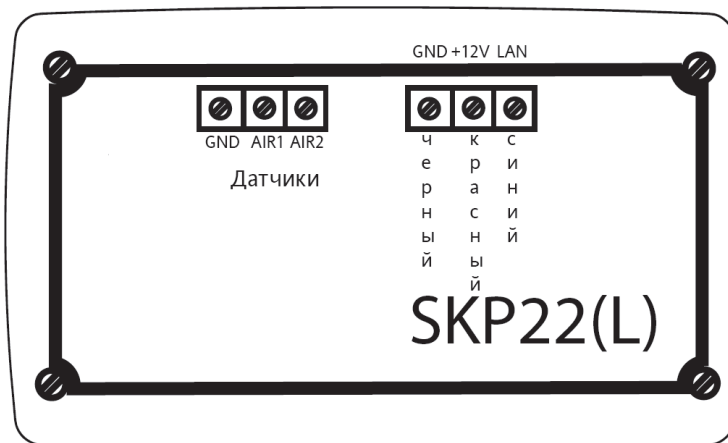
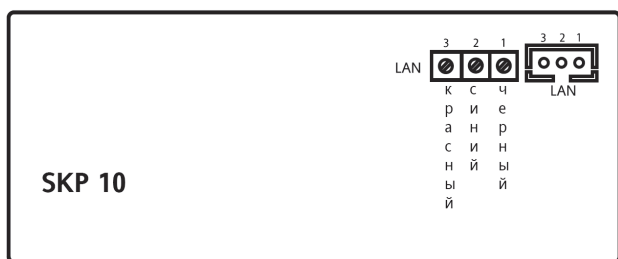
Применение: серия **SKP** представляет собой внешние дополнительные (или основные, если нет собственного) интерфейсы различных совместимых контроллеров и конструктивно выполнены для установки на панель. Клавиатуры серии **SKP** применимы со следующими контроллерами:
- свободно программируемыми серий SMP, SMD, SMC (стр.74...75),
- контроллерами средних чиллеров и тепловых насосов серий SB/SD/SC600 (стр.47...48) включая модификации SBW/SDW/SCW600 (стр. 47...48) с контролем воды для санитарных нужд .

SKP10 используется еще и с драйверами шаговых электронных TPB **XVD** (стр.58...59) и **V900/910** (стр.60).

Модели: **SKP10** – панельная индикаторная клавиатура формата 32 x 74 с дисплеем на 4 цифры;
SKP22 – панельная клавиатура с ЖК дисплеем и индикацией двух значений (на 3½ и 4 цифры).
SKP22L – модификация модели **SKP22** с фоновой подсветкой и, как следствие, повышенным потреблением..

Основные характеристики	SKP10	SKP22	SKP22L
Корпус:	PC+ABS, UL94 V-0	белый или черный ABS	белый или черный ABS
Размеры:	74,0x32,0x30,0мм	160,0x96,0x10,0мм	160,0x96,0x10,0мм
Установка:	на панель (71x29мм)	на панель (138x68мм)	на панель (138x68мм)
Источник питания:	от контроллера (по 3-х проводной сети LAN)	от контроллера (по 3-х проводной сети LAN)	от контроллера (по 3-х проводной сети LAN)
Потребление:	до 30мА	до 1 Вт	до 2 Вт
Защита лицевой панели:	IP65	IP65	IP65
Рабочая температура:	-25...60°C	-5...60°C	-5...60°C
Температура хранения:	-30...85°C	-10...70°C	-10...70°C
Влажность рабочая/хранения	10...90% (без конденсата)	10...90% (без конденсата)	10...90% (без конденсата)
Датчик температуры:	---	вход под внешний NTC датчик	вход под внешний NTC датчик
Аналоговый вход:	---	конфигурируемый вход под датчик NTC / сигнал 4...20 мА / Цифровой вход без напр.	конфигурируемый вход под датчик NTC / сигнал 4...20 мА / Цифровой вход без напр.
Дисплей:	индикаторный, 4 знака	ЖК (3½ и 4 знака)	ЖК (3½ и 4 знака)
Фоновая подсветка:	---	---	имеется

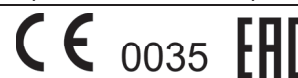
Схемы подключения:



Коды заказа:

Код	Модель	NTC датчик	Аналогов. вход	Дисплей	Питание	Примечания
SKP100000000	SKP10	---	---	индикаторный, 4 знака	от контроллера	
SKP220000000	SKP22	внешний	NTC/4...20mA/DI	жидкокристаллический	от контроллера	
SKP22L000000	SKP22L	встроенный	встроенный	жидкокристаллический	от контроллера	с подсветкой фона

Расширенные таблицы кодов заказа представлены на web страничке Московского офиса. Возможно открытие новых кодов по запросам заказчиков.



EWHS 284

EWHS 304

EWHS 314



Применение: EWHS датчики используются для измерения влажности (а EWHS 314 и температуры) с выдачей токового сигнала 4...20мА, который используется регуляторами или индикаторами соответствующей величины. Эти датчики наиболее часто используются в климатических установках, для измерения значения влажности могут использоваться и в других сферах с приборами, которые воспринимают соответствующий тип сигнала, например с универсальными контроллерами и индикаторами или свободно-программируемыми контроллерами.

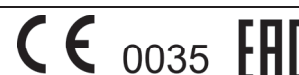
Основные характеристики	EWHS 284	EWHS 304	EWHS 314
Размеры:	Ø 25мм, длина 103мм	80 x 80 x 52 мм	80 x 80 x 52 мм
Класс защиты:	IP54	IP65	IP65
Установка:	держатель в комплекте	на стену	на стену
Напряжение питания:	9...28 В=	9...30 В=	12...28 В=
Максимальное потребление:	20 мА	20 мА	50 мА
Электроподключение:	питание - синий; сигнал - коричневый	блок винтовых клемм	блок винтовых клемм
Тип датчика влажности:	резистивный	Hygromer® IN-1	Hygromer® IN-1
Тип датчика температуры:	нет	нет	Pt100B
Тип фильтра:	сетка из металлической проволоки	полипропилен	полипропилен
Диапазон измерения влажности:	15%...90%	0%...100%	0%...100%
Точность измерения влажности:	±5%	±3% (±2% для 10...95%)	±2%
Шкала по влажности (4...20 мА):	4мА = 0%, 20мА = 100%	4мА = 0%, 20мА = 100%	4мА = 0%, 20мА = 100%
Диапазон измерения температуры:	-----	-----	-30...+60°C
Точность измерения температуры:	-----	-----	-----
Шкала по температуре (4...20 мА):	-----	-----	4мА = -30°C, 20мА = 60°C
Рабочая температура:	-10...60°C	-40...60°C	-40...60°C
Температура хранения:	-20...70°C	-50...70°C	-50...70°C
Влажность рабочая и хранения:	0...100%RH	0...100%RH	0...100%RH

Внешний вид	EWHS 284	EWHS 304	EWHS 314

Подключение	провода EWHS 284	клеммы EWHS 304	клеммы EWHS 314
	питание 9...28 В= - синий провод; сигнал 4...20мА – коричневый провод	 V+ - Питание датчика RH – сигнал влажности	 V+ - Питание датчика GND (2) - общий сигнальный OUT1 - сигнал влажности OUT2 - сигнал температуры

Коды заказа:					
Код	Модель	Диапазон измерения влажности	Диапазон измерения температур	Примечания	
SN5PPN116I3M0	Probe RH% EWHS 284 4...20мА	15%...90%	-----	Кабель длиной 1,5 м	
SN5PPN131I3M0	Probe RH% EWHS 284 3м 4...20мА	15%...90%	-----	Кабель длиной 3,0 м	
SN5NPM1A6I4M0	Probe RH% EWHS 304 4...20мА	0%...100%	-----	2 винтовые клеммы	
SN0NPM1A6I4M0	Probe RH%-T°C EWHS 314 4...20мА	0%...100%	-30...60°C	4 винтовые клеммы	

Расширенные таблицы кодов заказа представлены на web страничке Московского офиса. Возможно открытие новых кодов по запросам заказчиков.



EWPA (4...20mA)



Применение: EWPA датчики (преобразователи) давления с токовым сигналом 4...20mA используются в холодильном и кондиционерном оборудовании.

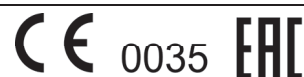
Эти датчики могут использоваться и в других сферах с приборами, которые воспринимают соответствующий тип сигнала, например со свободнопрограммируемыми и универсальными контроллерами и индикаторами.

Основные характеристики	EWPA IP54 Male	EWPA IP54 Female	EWPA IP67 Male	EWPA IP67 Female
Размеры:				
Класс защиты:	IP54	IP54	IP67	IP67
Подключение к контуру:	7/16"-20 UNF внешняя	7/16"-20 UNF внутренняя	7/16"-20 UNF внешняя	7/16"-20 UNF внутренняя
Кабель:	встроенный 2 метра	встроенный 2 метра	внешний 2 метра	внешний 2 метра
Электроподключение:	коричневый: питания 8...32В=, белый: сигнальный выход			
Напряжение питания:	8...32 В=			
Выходной сигнал и шкала:	сигнал 4...20 мА (4 мА = минимум диапазона, 20 мА = максимум диапазона)			
Общая ошибка (не более от всей шкалы):	при T = 0...50°C: не более ±1,0% при T -10...80°C: не более ±1,5%			
Измерительная головка:	Сталь AISI 316L			
Температура рабочая:	-40...100°C			
Температура хранения:	-40...100°C			
Вибрация:	5...2000 Гц/10g по трем осям (IEC 68-2-6)			
Ударопрочность:	синусоидальный импульс 20g/11мсек			

Коды заказа:

Код	Модель	Диапазон (относительное/абсолютное)	Фитинг (подключение к контуру)
TD220007	EWPA007 MALE IP54	-0,5...7,0Бар / (0,5...8,0Бар)	7/16"-20 UNF, внешняя резьба
TD220012	EWPA012 MALE IP54	-0,5...11,0Бар / (0,5...12,0Бар)	7/16"-20 UNF, внешняя резьба
TD220030	EWPA030 MALE IP54	0,0...30,0Бар / (1,0...31,0Бар)	7/16"-20 UNF, внешняя резьба
TD220050	EWPA050 MALE IP54	0,0...50,0Бар / (1,0...51,0Бар)	7/16"-20 UNF, внешняя резьба
TD240007	EWPA007 MALE IP67	-0,5...7,0Бар / (0,5...8,0Бар)	7/16"-20 UNF, внешняя резьба
TD240030	EWPA030 MALE IP67	0,0...30,0Бар / (1,0...31,0Бар)	7/16"-20 UNF, внешняя резьба
TD240050	EWPA050 MALE IP67	0,0...50,0Бар / (1,0...51,0Бар)	7/16"-20 UNF, внешняя резьба
TD320007	EWPA007 FEMALE IP54	-0,5...7,0Бар / (0,5...8,0Бар)	7/16"-20 UNF, внутренняя резьба
TD320010	EWPA010 FEMALE IP54	0,0...10,0Бар / (1,0...11,0Бар)	7/16"-20 UNF, внутренняя резьба
TD320016	EWPA016 FEMALE IP54	0,0...16,0Бар / (1,0...17,0Бар)	7/16"-20 UNF, внутренняя резьба
TD320030	EWPA030 FEMALE IP54	0,0...30,0Бар / (1,0...31,0Бар)	7/16"-20 UNF, внутренняя резьба
TD320050	EWPA050 FEMALE IP54	0,0...50,0Бар / (1,0...51,0Бар)	7/16"-20 UNF, внутренняя резьба
TD340007	EWPA007 FEMALE IP67	-0,5...7,0Бар / (0,5...8,0Бар)	7/16"-20 UNF, внутренняя резьба
TD340010	EWPA010 FEMALE IP67	0,0...10,0Бар / (1,0...11,0Бар)	7/16"-20 UNF, внутренняя резьба
TD340030	EWPA030 FEMALE IP67	0,0...30,0Бар / (1,0...31,0Бар)	7/16"-20 UNF, внутренняя резьба
TD340050	EWPA050 FEMALE IP67	0,0...50,0Бар / (1,0...51,0Бар)	7/16"-20 UNF, внутренняя резьба

Расширенные таблицы кодов заказа представлены на web страничке Московского офиса. Возможно открытие новых кодов по запросам заказчиков.



EWPA R (ratiometric)



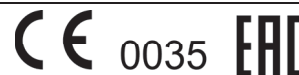
Применение: EWPA датчики (преобразователи) давления с сигналом напряжения 0...5В (ратиометрические) используются в холодильном и кондиционерном оборудовании. Эти датчики могут использоваться и в других сферах с приборами, которые воспринимают соответствующий тип сигнала, например со свободнопрограммируемыми и универсальными контроллерами и индикаторами.

Основные характеристики	EWPA 010 R Female	EWPA 030 R Female	EWPA 050 R Female	Размеры
Класс защиты:	IP67	IP67	IP67	
Подключение к контуру:	7/16"-20 UNF внутренняя	7/16"-20 UNF внутренняя	7/16"-20 UNF внутренняя	
Кабель:	внешний 2 метра	внешний 2 метра	внешний 2 метра	
Электроподключение:	белый (+OUT): сигнальный выход, зеленый (GND): общий сигнальный, коричневый (+Vcc): источник питания +5В=			
Напряжение питания:	4,5...5,5В= стабилизированное (отклонение дает ошибку)			
Потребление и нагрузка:	потребляемый ток до 8мА при нагрузке не менее 5 кОм			
Выходной сигнал и шкала:	сигнал 0,5...4,5 В (шкала аппроксимируется для диапазона сигнала 0...5В)			
Общая ошибка (не более от всей шкалы):	при T = 0...50°C: не более ±1,0%; при T = -10...80°C: не более ±1,5%			
Измерительная головка:	Сталь AISI 316L			Подключение
Температура рабочая:	-40...125°C			
Температура хранения:	-40...125°C			
Вибрация:	5...2000 Гц/10g по трем осям (IEC 68-2-6)			
Ударопрочность:	синус-импульс 20g/11мсек			

Коды заказа:

Код	Модель	Диапазон (относительное/абсолютное)	Фитинг (подключение к контуру)
TD420010	EWPA 010 R Female IP67	0,0...10,0Бар / (1,0...10,0Бар)	7/16"-20 UNF, внутренняя резьба
TD420030	EWPA 030 R Female IP67	0,0...30,0Бар / (1,0...31,0Бар)	7/16"-20 UNF, внутренняя резьба
TD420050	EWPA 050 R Female IP67	0,0...50,0Бар / (1,0...51,0Бар)	7/16"-20 UNF, внутренняя резьба

Расширенные таблицы кодов заказа представлены на web страничке Московского офиса. Возможно открытие новых кодов по запросам заказчиков.



L56



Применение: L56 являются датчиками уровня льда или жидкости. Принцип их действия основан на увеличении электропроводности между электродами по мере их погружения в жидкость.

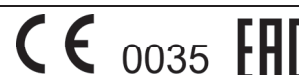
Контроллеры: подключаются к электронным EWPlus EO Dispenser (стр. 18) и электро-механическим E37 (стр. 129).

Размеры	Л56 Н2... 2 электрода	Л56 Н3... 3 электрода

Коды заказа:

Код	Модель	Примечание
L56H2015001	L56 ELECTR. PROBE 1,5MT	Датчик уровня льда L56 с 2-мя электродами и кабелем длиной 1,5м
L56H2001001	L56 ELECTR. PROBE 3MT	Датчик уровня льда L56 с 2-мя электродами и кабелем длиной 3м
L56H2002001	L56 ELECTR. PROBE 5MT	Датчик уровня льда L56 с 2-мя электродами и кабелем длиной 5м
L56H3001001	L56 ELECTR. PROBE 3MT	Датчик уровня льда L56 с 3-мя электродами и кабелем длиной 3м

Расширенные таблицы кодов заказа представлены на web страничке Московского офиса. Возможно открытие новых кодов по запросам заказчиков.



NTC



Применение: NTC датчики - это терморезистивные датчики, наиболее широко применяющиеся с приборами Eliwell.
NTC датчики Eliwell имеют сопротивление 10 кОм при 25°C с падением сопротивления при нагревании.

Кабель: плоский с 1-слойной изоляцией Изоляция: термопластичная резина (TPE) Головка: пластиковая, защита IP67 Рабочий диапазон температур: -50...110°C	код	тип	головка	длина кабеля
	SN691150	NTC	5x6x15мм	1,5м
	SN691200	NTC	5x6x15мм	2,0м
	SN691300	NTC	5x6x15мм	3,0м
	SN691600	NTC	5x6x15мм	6,0м



Кабель: круглый с 2-слойной изоляцией Изоляция: поливинилхлорид (PVC) Головка: стальная, диаметром 6мм, IP68 Рабочий диапазон температур: -50...110°C	код	тип	головка	длина кабеля
	SN8DAE11502C0	NTC	Ø6x20мм	1,5м
	SN8DAE13002C0	NTC	Ø6x20мм	3,0м



Кабель: круглый с 2-слойной изоляцией Изоляция: термопластичная резина (TPE) Головка: пластиковая, диаметром 5мм, IP68 Рабочий диапазон температур: -50...110°C	код	тип	головка	длина кабеля
	SN8DED10602C0	NTC	Ø5x20мм	0,6м
	SN8DED11502C0	NTC	Ø5x20мм	1,5м
	SN8DED12002C0	NTC	Ø5x20мм	2,0м
	SN8DED13002C0	NTC	Ø5x20мм	3,0м



Кабель: круглый с 2-слойной изоляцией Изоляция: термопластичная резина (TPE) Головка: стальная, диаметром 6мм, IP68 Рабочий диапазон температур: 0...80°C	код	тип	головка	длина кабеля
	SN8DAE115B2C0	NTC	Ø6x20мм	1,5м
	SN8DAE125B2C0	NTC	Ø6x20мм	2,5м
	SN8DAE135B2C0	NTC	Ø6x20мм	3,0м



Кабель: круглый с 2-слойной изоляцией Изоляция: силикон (SIL) Головка: стальная, диаметром 6мм, IP67 Рабочий диапазон температур: -50...120°C	код	тип	головка	длина кабеля
	SN8S0A1000	NTC	Ø6x40мм	1,0м
	SN8S0A1500	NTC	Ø6x40мм	1,5м
	SN8S0A2000	NTC	Ø6x40мм	2,0м
	SN8S0A3000	NTC	Ø6x40мм	3,0м
	SN8S0A6000	NTC	Ø6x40мм	6,0м



Кабель: с 2-слойной TPE изоляцией Головка: сталь, быстрый отклик, IP67 Рабочий диапазон температур: -50...110°C	код	тип	головка	длина кабеля
	SN8DEC11502A0	NTC	Ø4x40мм	1,5м
	SN8P0X3002	NTC	Ø4x40мм	3,0м



Кабель: круглый с 2-слойной изоляцией Изоляция: поливинилхлорид (PVC) Головка: нейлон, раздв. на трубу, IP55 Рабочий диапазон температур: 0...80°C	код	тип	головка	длина кабеля
	SN8P2X2002	NTC	овал	2,0м



Кабель: круглый с 2-слойной изоляцией Изоляция: термопластичная резина (TPE) Головка: нейлон, браслет трубу, IP67 Рабочий диапазон температур: -50...110°C	код	тип	головка	длина кабеля
	SN8T7X0502	NTC	Ø6x20мм	0,5м
	SN8T7X2002	NTC	Ø6x20мм	2,0м
	SN8T7X3002	NTC	Ø6x20мм	3,0м

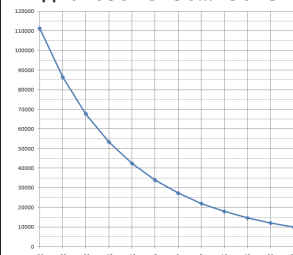


Датчики температуры для установки на стену для внутреннего (в помещении) и наружного использования	код	тип	диапазон	примечание
	SN8W0A0000	NTC	-25...+40°C	внутренний IP30
	SNX011AA1M000	NTC	-50...+100°C	наружный IP65



T, °C	R, Ом
-50	329500
-45	247700
-40	188500
-35	144100
-30	111300
-25	86430
-20	67770
-15	53410
-10	42470
-5	33900
0	27280
5	22050
10	17960
15	14690
20	12090
25	10000
30	8313
35	6940
40	5827
45	4911
50	4160
55	3536
60	3020
65	2588
70	2228
75	1924
80	1668
85	1451
90	1266
95	1108
100	973
105	857
110	758

График R(T) для NTC в диапазоне -30...+30°C



Расширенные таблицы кодов заказа представлены на web страничке Московского офиса. Возможно открытие новых кодов по запросам заказчиков.



PTC



Применение: PTC датчики - это терморезистивные датчики, применяющиеся с приборами Eliwell наряду с NTC датчиками. PTC датчики Eliwell имеют сопротивление 1 кОм при 25°C с ростом сопротивления при нагревании.

Кабель: круглый с 2-слойной изоляцией
Изоляция: поливинилхлорид (PVC)
Головка: стальная, диаметром 6мм, IP68
Рабочий диапазон температур: -50...110°C

код	тип	головка	длина кабеля
SN7DAE11502C0	PTC	Ø6x20мм	1,5м
SN7DAE13002C0	PTC	Ø6x20мм	3,0м

Температурная зависимость PTC датчиков

T, °C	R, Ом
-55	485
-50	508
-45	534
-40	560
-35	588
-30	616
-25	646
-20	676
-15	707
-10	739
-5	772
0	806
5	841
10	877
15	913
20	951
25	990
30	1029
35	1069
40	1110
45	1153
50	1196
55	1240
60	1285
65	1330
70	1377
75	1425
80	1473
85	1523
90	1573
95	1625
100	1677
110	1786
120	1896
130	2003
140	2103
150	2189

Кабель: круглый с 2-слойной изоляцией
Изоляция: термопластичная резина (TPE)
Головка: пластиковая, диаметром 5мм, IP68
Рабочий диапазон температур: -50...110°C

код	тип	головка	длина кабеля
SN7DED11002C0	PTC	Ø5x20мм	1,0м
SN7DED12002C0	PTC	Ø5x20мм	2,0м
SN7DED12502C0	PTC	Ø5x20мм	2,5м
SN7DED13502C0	PTC	Ø5x20мм	3,5м

Кабель: круглый с 2-слойной изоляцией
Изоляция: поливинилхлорид (PVC)
Головка: стальная, диаметром 6мм, IP67
Рабочий диапазон температур: -30...80°C

код	тип	головка	длина кабеля
SN7P0A1500	PTC	Ø6x40мм	1,5м
SN7P0A2000	PTC	Ø6x40мм	2,0м
SN7P0A2500	PTC	Ø6x40мм	2,5м
SN7P0A3000	PTC	Ø6x40мм	3,0м
SN7P0A3500	PTC	Ø6x40мм	3,5м
SN7P0A4000	PTC	Ø6x40мм	4,0м
SN7P0A5000	PTC	Ø6x40мм	5,0м

Кабель: круглый с 2-слойной изоляцией
Изоляция: силикон (SIL)
Головка: стальная, диаметром 6мм, IP67
Рабочий диапазон температур: -50...120°C

код	тип	головка	длина кабеля
SN7S0A1000	PTC	Ø6x40мм	1,0м
SN7S0A1500	PTC	Ø6x40мм	1,5м
SN7S0A2000	PTC	Ø6x40мм	2,0м
SN7S0A3000	PTC	Ø6x40мм	3,0м
SN7S0A6000	PTC	Ø6x40мм	6,0м

Кабель: круглый с 2-слойной изоляцией
Изоляция: силикон (SIL)
Головка: стальная, диаметром 6мм, IP55
Рабочий диапазон температур: -50...150°C

код	тип	головка	длина кабеля
SN606061	PTC	Ø6x60мм	1,5м
SN606088	PTC	Ø6x80мм	3,0м
SN606107	PTC	Ø6x100мм	2,0м
SN606151	PTC	Ø6x150мм	2,0м
SN606205	PTC	Ø6x200мм	2,0м
SN606301	PTC	Ø6x300мм	3,0м

Кабель: круглый с 2-слойной изоляцией
Изоляция: поливинилхлорид (PVC)
Головка: нейлон, раздв. на трубу, IP55
Рабочий диапазон температур: 0...80°C

код	тип	головка	длина кабеля
SN660150	PTC	овал	1,5м
SN660300	PTC	овал	3,0м

Кабель: круглый с 2-слойной изоляцией
Изоляция: поливинилхлорид (PVC) или силикон (SIL)
Головка: сталь, конус с Ø3,0, IP65
Рабочий диапазон температур: -20...110°C

код	тип	головка	длина кабеля
SN603011	PTC	Ø3x200мм	3,0м (PVC)
SN603010	PTC	Ø3x100мм	3,0м (SIL)
SN603008	PTC	Ø3x150мм	3,0м (SIL)
SN603012	PTC	Ø3x200мм	3,0м (SIL)

Кабель: круглый с 2-слойной изоляцией
Изоляция: термопластичная резина (TPE)
Головка: сталь, конус с Ø5,5 / 3,5, IP67
Рабочий диапазон температур: -50...110°C

код	тип	каб.
SN7FAF11502A4	PTC	1,5м
SN7FAF12702A4	PTC	2,7м
SN7FAF13802A4	PTC	3,8м
с подогревом иглы ▼		
SNRFBC22702N4	PTC	2,7м

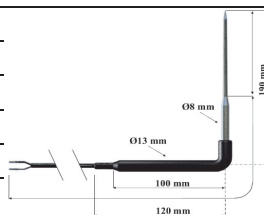
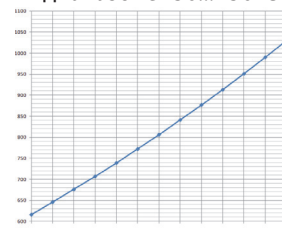
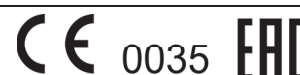


График R(T) для PTC в диапазоне -30...+30°C



Расширенные таблицы кодов заказа представлены на web страничке Московского офиса. Возможно открытие новых кодов по запросам заказчиков.



Pt1000

Pt100



Применение: Pt1000 датчики – это терморезистивные датчики, недавно вошедшие в линейку Eliwell наряду с NTC и PTC. Pt100 датчики – это терморезистивные датчики с широким диапазоном температур, для использования в специализированных установках, имеют 2-х и 3-х проводные модели (3 провода для компенсации ошибки).

Кабель: круглый с 2-слойной изоляцией
Изоляция: термопластичная резина (TPE)
Головка: пластиковая, диаметром 5мм, IP68
Рабочий диапазон температур: -50...110°C

код	тип	головка	длина кабеля
SN9DED11502C6	Pt1000	Ø5x20мм	1,5м
SN9DED13002C6	Pt1000	Ø5x20мм	3,0м



Температурная зависимость в Омх датчиков Pt1000 и Pt100

T, °C	R _{Pt1000}	R _{Pt100}
-100	602,578	
-90	643,012	
-80	683,267	
-70	723,355	
-60	763,286	76
-50	803,068	80
-40	842,710	84
-30	882,218	88
-20	921,600	92
-10	960,859	96
0	1000,00	100
10	1039,03	104
20	1077,94	108
30	1116,73	112
40	1155,41	115
50	1193,98	119
60	1232,43	123
70	1270,96	127
80	1308,98	129
90	1347,09	135
100	1385,08	138
110	1422,95	142
120	1460,71	146
150	1573,30	157
200	1758,64	176
250	1941,11	194
300	2120,70	212
350	2297,41	229
400	2471,24	247
450	2642,20	264
500	2810,28	280
550	2975,48	297
600	3137,80	313

Кабель: круглый с 2-слойной изоляцией
Изоляция: термопластичная резина (TPE)
Головка: стальная, диаметром 6мм, IP68
Рабочий диапазон температур: -50...110°C

код	тип	головка	длина кабеля
SN9DAE11502C6	Pt1000	Ø6x20мм	1,5м
SN9DAE13002C6	Pt1000	Ø6x20мм	3,0м

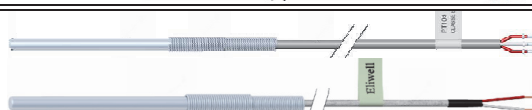


Кабель: круглый с 2-слойной изоляцией
Изоляция: силикон (SIL)
Головка: стальная, диаметром 6мм, IP67
Рабочий диапазон температур: -50...200°C

код	тип	головка	длина кабеля
SN9S0A2500	Pt1000	Ø6x40мм	2,5м



Кабель: круглый, 2-сл. изол.,
Изоляция: Ветротекс (VET) или Силикон (SIL);
Головка: стальная цилиндрическая



код	тип	головка	длина кабеля	проводов	IP	диапазон температур
SN200056	Pt100	Ø4x40мм	3,0м (VET)	2	45	0...350°C
SN200005	Pt100	Ø6x40мм	3,0м (VET)	3	44	0...350°C
SN200028	Pt100	Ø6x80мм	3,0м (VET)	2	44	0...350°C
SN200000	Pt100	Ø6x100мм	3,0м (VET)	3	44	0...350°C
SN200009	Pt100	Ø6x100мм	3,0м (VET)	3	44	0...600°C
SN200023	Pt100	Ø6x100мм	6,0м (VET)	3	44	0...600°C
SN206017	Pt100	Ø6x100мм	3,0м (SIL)	3	44	-200...0°C
SN206016	Pt100	Ø6x100мм	3,0м (SIL)	3	65	-80...220°C
SN206022	Pt100	Ø6x100мм	3,0м (SIL)	2	65	-80...220°C
SN200027	Pt100	Ø4x40мм	3,0м (SIL)	2	65	-40...200°C
SN206010	Pt100	Ø6x50мм	5,0м (SIL)	3	65	-40...200°C
SN206000	Pt100	Ø6x100мм	3,0м (SIL)	3	65	-40...200°C
SN206081	Pt100	Ø6x50мм	3,0м (SIL)	3	55	0...200°C
SN206080	Pt100	Ø6x100мм	3,0м (SIL)	3	55	0...200°C
SN206085	Pt100	Ø6x100мм	4,0м (SIL)	3	55	0...200°C

Кабель: круглый с 2-слойной изоляцией
Изоляция: термопластичная резина (TPE)
Головка: стальная диаметром 6 мм, IP68
Рабочий диапазон температур: -50...110°C

код	тип	головка	длина кабеля
SN2TAE51502C0	Pt100	Ø6x50мм	1,5м



Кабель: круглый с 2-слойной изоляцией
Изоляция: силикон (SIL)
Головка: сталь, конус с Ø3,0, IP65
Рабочий диапазон температур: -20...200°C

код	тип	головка	длина кабеля
SN203005	Pt100	Ø3x100мм	3,0м
SN203006	Pt100	Ø3x200мм	3,0м



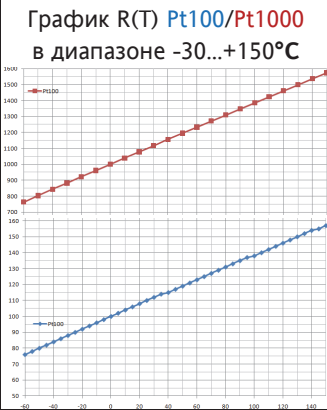
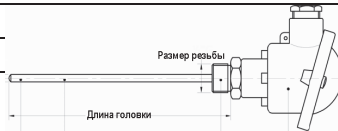
Модель с витым кабелем ►

код	тип	головка	длина кабеля
SN203014	Pt100	Ø3x150мм	3,0м

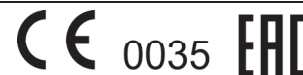


Датчики для установки в резервуары.
Подключение: клеммы, IP54, резьба 1/2"
Тип датчика: Pt100
Рабочий диапазон темпер.: -80...600°C

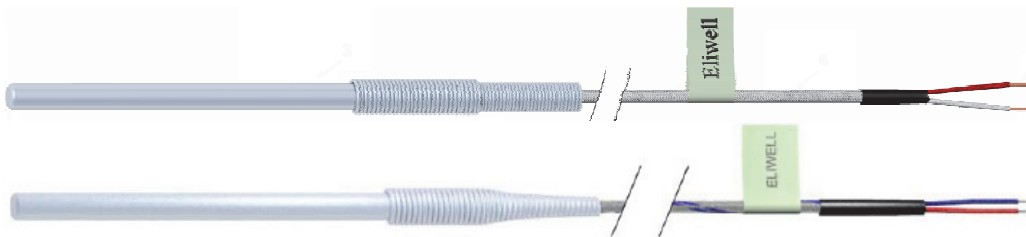
код	головка
SN204000	Ø6x100мм
SN204015	Ø6x300мм



Расширенные таблицы кодов заказа представлены на web страничке Московского офиса. Возможно открытие новых кодов по запросам заказчиков.



ТС-J
ТС-K



Применение: Термопары типов ТС-J и ТС-K используются в качестве датчиков температуры в специализированных установках на базе контроллеров, поддерживающих эти типы датчиков.

Модели ТС-J с уплотнением в месте перехода от головки к кабелю

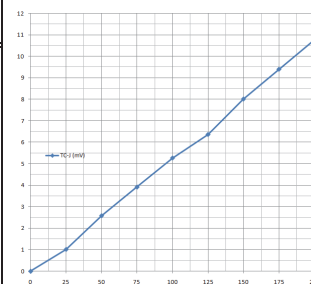
Кабель: круглый с 2-слойной изоляцией
Изоляция: Ветротекс (VETR)
Головка: стальная, диаметр 4 или 6 мм, IP44
Рабочий диапазон температур: 0...350°C



код	тип	головка	длина кабеля
SN300006	ТС-J	Ø4x50мм	1,5м
SN300029	ТС-J	Ø4x50мм	2,0м
SN300001	ТС-J	Ø4x50мм	3,0м
SN300016	ТС-J	Ø4x100мм	3,0м
SN300021	ТС-J	Ø6x30мм	5,0м
SN300004	ТС-J	Ø6x50мм	3,0м
SN300003	ТС-J	Ø6x100мм	1,5м
SN300000	ТС-J	Ø6x100мм	3,0м
SN300002	ТС-J	Ø6x100мм	4,0м
SN300048	ТС-J	Ø6x100мм	5,0м
SN300009	ТС-J	Ø6x100мм	6,0м
SN300011	ТС-J	Ø6x100мм	10,0м

Температурная зависимость датчиков ТС-J

T, °C	U, мВ
0	0
25	1,019
50	2,585
75	3,917
100	5,268
125	6,359
150	8,008
175	9,390
200	10,777



Модели ТС-J с изолированным переходом от головки к кабелю

Кабель: круглый с 2-слойной изоляцией
Изоляция: Ветротекс (VETR)
Головка: стальная, диаметр 4 или 6 мм, IP44
Рабочий диапазон температур: 0...350°C



код	тип	головка	длина кабеля
SN300022	ТС-J	Ø4x50мм	1,5м
SN300049	ТС-J	Ø6x50мм	6,0м
SN300008	ТС-J	Ø6x100мм	1,5м

Модели ТС-Кс уплотнением в месте перехода от головки к кабелю

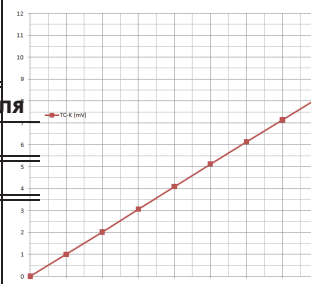
Кабель: круглый с 2-слойной изоляцией
Изоляция: Ветротекс (VETR)
Головка: сплав Инконель 600, Ø4...8 мм, IP44
Рабочий диапазон температур: 0...350°C



код	тип	головка	длина кабеля
SN400003	ТС-K	Ø4x50мм	1,5м
SN400034	ТС-K	Ø4x50мм	3,0м
SN400000	ТС-K	Ø6x100мм	3,0м
SN400010	ТС-K	Ø8x100мм	1,0м

Температурная зависимость датчиков ТС-K

T, °C	U, мВ
0	0
25	1,000
50	2,022
75	3,058
100	4,095
125	5,124
150	6,137
175	7,139
200	8,137



Модели ТС-K с изолированным переходом от головки к кабелю

Кабель: круглый с 2-слойной изоляцией
Изоляция: Ветротекс (VETR)
Головка: сплав Инконель 600, Ø4 мм, IP44
Рабочий диапазон температур: 0...350°C



код	тип	головка	длина кабеля
SN400008	ТС-K	Ø4x50мм	1,5м

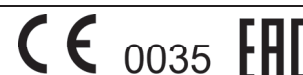
Модели ТС-Кс диапазоном -40...1150°C

Кабель: круглый с 2-слойной изоляцией
Изоляция: типа TTS (TTS)
Головка: сплав Инконель 600, Ø6...8 мм, IP45
Рабочий диапазон температур: -40...1150°C



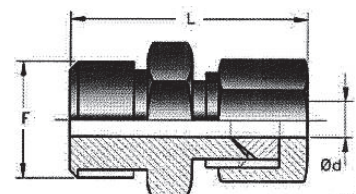
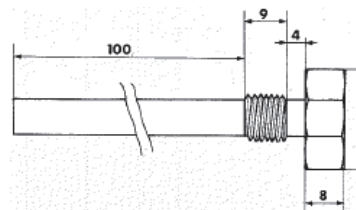
код	тип	головка	длина кабеля
SN400011	ТС-K	Ø6x100мм	3,0м
SN400004	ТС-K	Ø6x200мм	1,0м
SN400012	ТС-K	Ø8x200мм	1,0м

Расширенные таблицы кодов заказа представлены на web страничке Московского офиса. Возможно открытие новых кодов по запросам заказчиков.



PZ1111xx (адаптер капсульный)

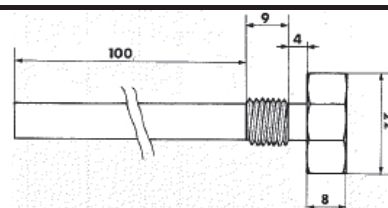
RA1111xx (адаптер уплотнительный)



Применение: Позволяют устанавливать не приспособленные для этого датчики температуры в емкостях с жидкостями и/или газами, находящимися под давлением.

Адаптер с полостью (капсулой) для размещения датчика PZ1111xx

Адаптер ввинчивается в емкость с жидкостью или газом, температуру которого необходимо измерить, а в его полую капсулу помещается датчик температуры, чувствительная головка которого имеет улучшенный тепловой контакт с внутренней средой емкости по сравнению с внешним креплением датчика.



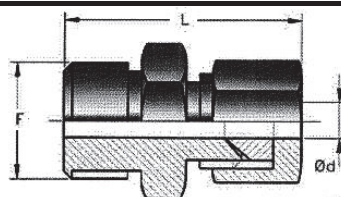
Коды заказа

Код	Размер капсулы под датчик	Материал капсулы под датчик	Резьба крепления в емкости
PZ111115	8 x 50мм	сталь AISI 304	1/2"
PZ111114	8 x 100мм	сталь AISI 304	1/2"
PZ111116	8 x 200мм	сталь AISI 304	1/2"
PZ111120	8 x 250мм	сталь AISI 304	1/2"
PZ111121	8 x 300мм	сталь AISI 304	1/2"
PZ111122	8 x 400мм	сталь AISI 304	1/2"
PZ111112	8 x 50мм	сталь AISI 304	1/4"
PZ111111	8 x 100мм	сталь AISI 304	1/4"
PZ111118	8 x 250мм	сталь AISI 304	1/4"

Уплотнительный адаптер для зажатия головки датчика RA1111xx

Адаптер ввинчивается в емкость с газом, температуру которого необходимо измерить, а в его внутреннее отверстие устанавливается головка датчика, которая уплотняется конической втулкой, зажимаемой специальной накидной гайкой.

Материал втулки зависит от материала головки датчика.



Коды заказа

Код	Материал и диаметр и головки датчика	Материал втулки адаптера	Резьба крепления в емкости
RA111113	сталь, Ø6мм	сталь	1/2"
RA111111	пластик, Ø6мм	бронза	1/4"
RA111114	пластик, Ø6мм	бронза	1/8"
RA111112	сталь, Ø8мм	сталь	1/2"
RA111120	пластик, Ø8мм	бронза	1/4"

EWBOX NT



Применение: Пластиковые (PC+ABS) корпуса **EWBOX NT** для установки в них контроллеров и создания на их базе щитов (панелей) управления и использованием этих контроллеров и других электронных и электро-механических компонентов, размещающихся внутри этих корпусов.

Примечание: Именно такие корпуса используются контроллерами холодильных камер серии **EWRC NT** (стр. 36) и готовыми щитами (панелями) управления холодильными установками с одно- и трехфазными нагрузками серии **EWPanel 978** (стр. 37), которые использую в качестве управляющего контроллера **IDPlus 978** (стр. 12).

Размеры: ширина 210 мм; высота 315 мм и глубина 102мм

Коды заказа

Код	Модель	Отверстие	Примечание
RCX101B001000	EWBOX NT SMALL BLIND	нет	Копус щитка управления формата серии EWRC NT
RCX1A1B001000	EWBOX NT SMALL 32x74mm cut out	32x74 мм	Копус щитка управления формата серии EWRC NT
RCX1F1B001000	EWBOX NT SMALL 68x138mm cut out	68x138 мм	Копус щитка управления формата серии EWRC NT

EWBOX



Применение: Пластиковые (ABS) кожухи **EWBOX** для установки панельных приборов на стену.

Коды заказа

Код	Тип детали	Ориентация установки	Число и размер отверстий
SM000000	Основание кожуха	любая	вентиляционные
SM000005	Лицевая панель	любая	без отверстий (универсальная модель - сделай сам)
SM000010	Лицевая панель	вертикальная	1 отверстие под формат 32x74 и 2 под включатели
SM000013	Лицевая панель	горизонтальная	1 отверстие под формат 32x74 и 1 под включатель
SM000020	Лицевая панель	вертикальная	2 отверстия под формат 32x74 и 2 под включатели
SM000030	Лицевая панель	горизонтальная	2 отверстия под формат 32x74 и 2 под включатели

INOXBOX



Применение: Металлические кожухи **INOXBOX** для установки панельных приборов на стену.

Коды заказа

Код	Тип детали	Число отверстий под приборы	Фомат отверстия прибора
SM111111	Кожух в сборе	одно	32x74
SM111112	Кожух в сборе	два	32x74
SM111113	Кожух в сборе	одно	72x72

Трансформаторы питания приборов

Применение: Используются для приведения уровня напряжения питания к требуемому уровню.					
Код	U входное	U выходное	P выходная	Термозащита	Серии приборов
TF111115	24В~	12В~	3ВА	---	ID9xx, IDPlus9xx, IC9xx, EM300
TF511113	115В~	12В~	3ВА	имеется	
TF111111	220В~	12В~	3ВА	---	
TF411111	220В~	12В~	3ВА	имеется	
TF111173	230В~	12В~	3ВА	---	
TF411173	230В~	12В~	3ВА	имеется	
TF111117	240В~	12В~	3ВА	---	
TF411117	240В~	12В~	3ВА	имеется	
TF111114	380В~	12В~	3ВА	---	
TF111112	220В~	12В~	5ВА	---	
TF411225	220В~	12В~	5ВА	имеется	
TF411200	230В~	12В~	5ВА	имеется	
TF111138	240В~	12В~	5,6ВА	---	SB-SD-SC-SE6xx SMP-SMD-SMC
TF411205	230В~	12В~	6ВА	имеется	
TF111126	220В~	12В~	10ВА	---	
TF411210	230В~	12В~	11ВА	имеется	XT, XT-PRO, XVD, Evolution
TF111202	230В~	24В~	25ВА	---	
TF111205	230В~	24В~	35ВА	---	



Дополнительная защита приборов формата 32x74



Применение: Данные аксессуары обеспечивают дополнительную защиту прибора от влаги в установках, где это необходимо.

Плексиглазовая защита передней панели приборов формата 32x74

Устанавливаемая на лицевой панели приборов формата 32x74 плексиглазовая защита кнопок и дисплея от попадания влаги.

Применима к всем приборам формата 32x74.

Для доступа к интерфейсу открывается защелкивающаяся "дверка" защиты передней панели.

Код заказа комплекта из 10 штук: ZZ000272



Пластиковая защита клеммной колодки приборов формата 32x74 от падающих сверху капель

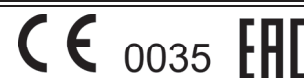
Пластиковая накладка, устанавливаемая поверх задней части корпуса прибора для защиты его винтовых клемм от стекающих сверху капель влаги, сохраняя при этом доступ воздуха к вентиляционным отверстиям прибора.

Применима к всем приборам формата 32x74.

Код заказа комплекта из 20 штук: ZZ000270



Таблицы кодов заказа представлены на web страничке Московского офиса.



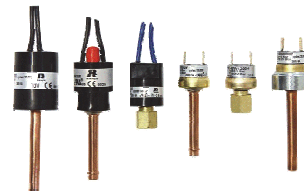
RANCO
eliwell

by Schneider Electric

ЭЛЕКТРОМЕХАНИЧЕСКИЕ ПРИБОРЫ И УСТРОЙСТВА (часть из них с брендом RANCO – правообладатель Eliwell)



NSD – мини реле давления с фиксированными настройками



Применение: NSD – это серии миниатюрных реле низкого и высокого давления для защиты системы от работы в недопустимых условиях (вне установленных предельных значений давления) или для управления вентиляторами конденсатора.

Модели: **NSDLA** – модели аварий низкого давления с автоматическим сбросом (при аварии контакт замыкается); **NSDHA** – модели аварий высокого давления с автоматическим сбросом (при аварии контакт размыкается); **NSDHM** – модели аварий высокого давления с ручным сбросом (при аварии контакт размыкается); **NSDCA** – модели аварий давления с автосбросом для систем на CO₂ (при аварии контакт размыкается); **NSDFA** – модели управления вентиляторами конденсации (вентилятор включается замыканием контакта).

Общие характеристики

Сопrotивление контактов:	<50 мОм	Степень защиты:	IP67 (только для версии с проводами)
Ток утечки:	<0,75мА	Рабочая температура:	-30...+80°C
Пожарная безопасность:	94V-0	Температура хранения:	-50...+135°C

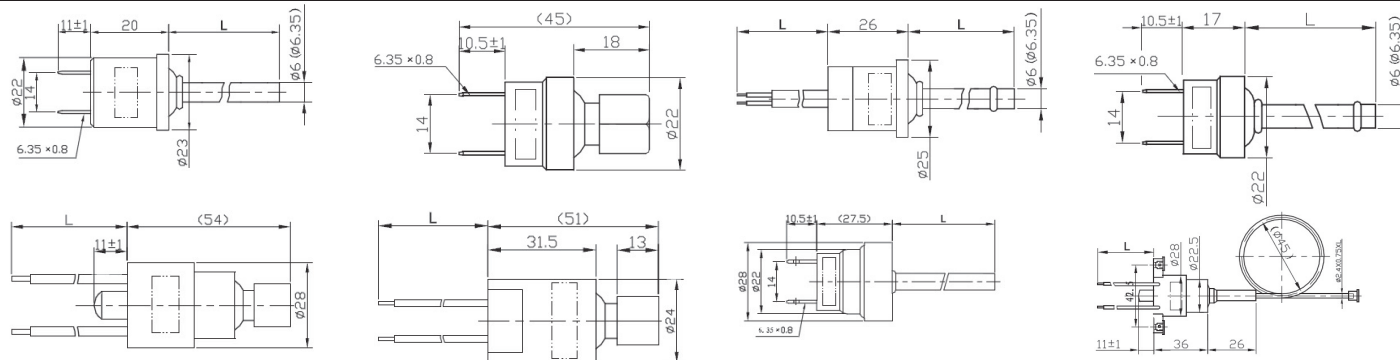
Основные характеристики

	NSDHA, NSDHF, NSDLA					NSDHM			NSDCA	
	250В~	36В=	24В~	120В~	240В~	250В~	24В~	120В~	240В~	240В~
Напряжение (частота ~ 50.60Гц):	250В~	36В=	24В~	120В~	240В~	250В~	24В~	120В~	240В~	240В~
Ток или мощность:	6А	3А	125ВА	375ВА	375ВА	6А	125ВА	375ВА	375ВА	375ВА
Тип нагрузки:	Индуктивная --- через пускатель					Индуктивная через пускатель			Резистивн.	
Диапазон давления:	-1...55Бар					10...55Бар			90...180Бар	
Число рабочих циклов, до:	100 000					10 000			30 000	
Подключение к линии:	Стандарт: внутренняя резьба 7/16-20UNF (1.4" SAE) или медная трубка диаметром 6мм									
Электрическое подключение:	Стандарт: клеммы FastOn 1/4" (ширина 6,35мм) или облуженные провода 18AWG длиной 1м									
Типы реле (см. Коды):	SPST - 2-х контактное (NO/NC - нормально разомкнутое/замкнутое); SPDT - перекидное									
Совместимые хладагенты:	Типов R100, R400 и R500 (R22, 134А, 401А, 402А, 404А, 407С, 410А) и их масла, CO ₂ , R290									

Коды заказа стандартных моделей:

Код заказа модели	Тип сброса	Давление срабатывания	Давление отпущения	Подключ к линии хладагента	Электрическое-подключение	Тип реле (примечание)
NSDHM00C39006	Ручной	18 Бар	13 Бар	вн. резьба 1/4" SAE	провода 18AWG 1м	SPST- NC (для серии NSDHM)
NSDHM00C39007	Ручной	28 Бар	21 Бар	вн. резьба 1/4" SAE	провода 18AWG 1м	SPST- NC (для серии NSDHM)
NSDHM00C39008	Ручной	42 Бар	33 Бар	вн. резьба 1/4" SAE	провода 18AWG 1м	SPST- NC (для серии NSDHM)
NSDHA00B39101	Авто	18 Бар	13 Бар	вн. резьба 1/4" SAE	провода 18AWG 1м	SPST- NC (сплав серебра)
NSDHA00B39107	Авто	24 Бар	18 Бар	вн. резьба 1/4" SAE	провода 18AWG 1м	SPST- NC (сплав серебра)
NSDHA00B39102	Авто	26 Бар	20 Бар	вн. резьба 1/4" SAE	провода 18AWG 1м	SPST- NC (сплав серебра)
NSDHA00B39103	Авто	28 Бар	21 Бар	вн. резьба 1/4" SAE	провода 18AWG 1м	SPST- NC (сплав серебра)
NSDHA00B39104	Авто	42 Бар	33 Бар	вн. резьба 1/4" SAE	провода 18AWG 1м	SPST- NC (сплав серебра)
NSDLA00A39112	Авто	0,7 Бар	1,7 Бар	вн. резьба 1/4" SAE	провода 18AWG 1м	SPST- NO (сплав серебра)
NSDLA00A39100	Авто	1,7 Бар	2,7 Бар	вн. резьба 1/4" SAE	провода 18AWG 1м	SPST- NO (сплав серебра)
NSDLA00A39114	Авто	2,5 Бар	4,2 Бар	вн. резьба 1/4" SAE	провода 18AWG 1м	SPST- NO (сплав серебра)
NSDHF00A39103	Авто	11 Бар	8,5 Бар	вн. резьба 1/4" SAE	провода 18AWG 1м	SPST- NO (сплав серебра)
NSDHF00A39104	Авто	16 Бар	13 Бар	вн. резьба 1/4" SAE	провода 18AWG 1м	SPST- NO (сплав серебра)

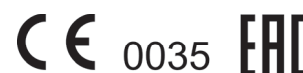
Размеры типовых конструкций миниреле серии NSD:



Подбор кодов заказов для нестандартных моделей осуществляется по запросу заказчика.

Обращайтесь в Московский офис.

Возможно открытие новых кодов по запросам заказчиков.



O16 (прессостаты)

O52 (прессостаты)



RANCO



Применение: O16 и O52 - это серии электромеханических настраиваемых реле давления с выходом, который замыкается или размыкается при возрастании или убывании давления. Имеются модели с автоматическим и ручным сбросом. Прессостаты применимы с любым типом хладагентов.

Модели: O16 – стандартные модели с IP44; O52 – модели с IP66.

Основные характеристики

Нагрузочная способность реле:	Нормально разомкнутые или замкнутые контакты: 16(16)А при 250В~ Контакты в обратной полярности: 1,0(1,0)А при 250В~
Подключение к линии:	Прямое подключение с внешней резьбой 7/16 – 20UNF, фланец с внутренней резьбой 1/4
Управление:	Регулировка Уставки и Дифференциала (если сброс автоматический) крестовой отверткой
Внешние подключения:	кабельный ввод 14мм для O16 и разъем P.G.16 для O52

Модели прессостатов

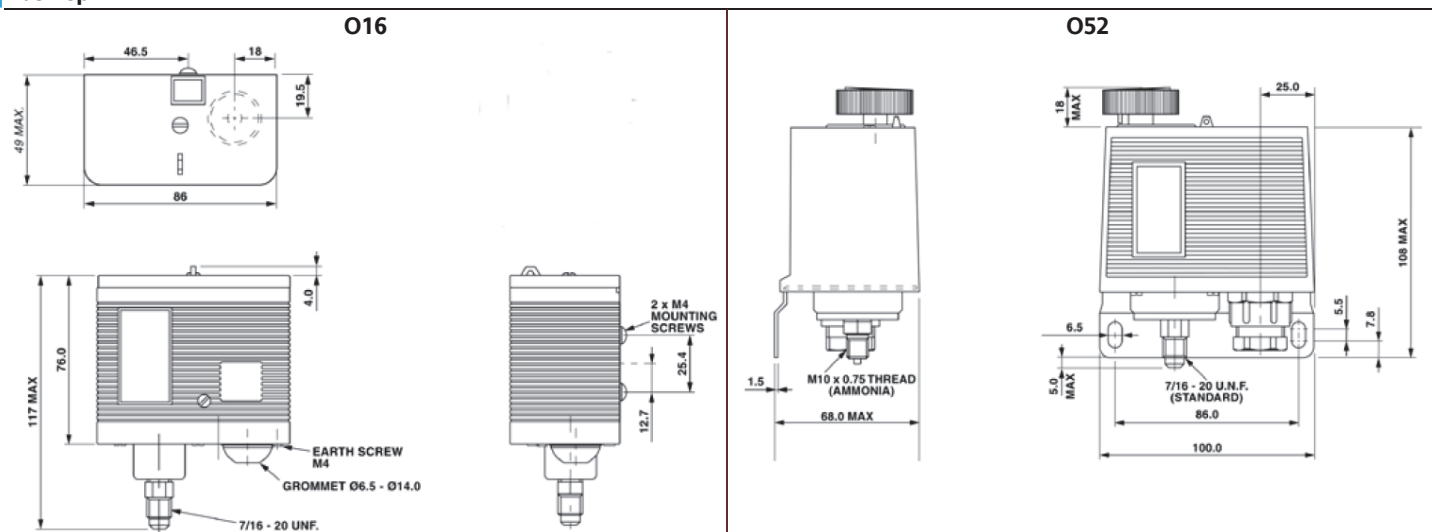
Модели прессостатов серии O16:

Модель	Давление	Сброс	Диапазон (PSI/Бар)	Дифференц. (PSI/Бар)	Тип	
					Стандартный	T.U.V.
O16-H6703	Низкое	Автоматический	10...100 / -0,3...7,0	9...58 / 0,6...4,0	стандарт	
O16-H6705	Низкое	Ручной	10...90 / -0,3...6,2	9 / 0,6	стандарт	
O16-H6750	Высокое	Автоматический	100...435 / 7,0...30	35...115 / 2,0...8,0	стандарт	
O16-H6751	Высокое	Ручной	100...435 / 7,0...30	45 / 3,2	стандарт	
O16-H6758	Высокое	Автоматический	100...435 / 7,0...30	42...115 / 3,0...8,0		DWK -79-30
O16-H6758	Высокое	Ручной	100...435 / 7,0...30	45 / 3,2		DWK -79-31
O16-H6760	Высокое	Ручной	100...435 / 7,0...30	45 / 3,2		DWK -79-31

Модели прессостатов серии O52:

Модель	Давление	Сброс	Диапазон (PSI/Бар)	Дифференц. (PSI/Бар)	ТИП	
					Стандартный	T.U.V.
O52-H6703	Низкое	Автоматический	10...100 / -0,3...7,0	9...58 / 0,6...4,0	стандарт	
O52-H6705	Низкое	Ручной	10...90 / -0,3...6,2	9 / 0,6	стандарт	
O52-H6750	Высокое	Автоматический	100...435 / 7,0...30	35...115 / 2,0...8,0	стандарт	
O52-H6751	Высокое	Ручной	100...435 / 7,0...30	45 / 3,2	стандарт	
O52-H6758	Высокое	Автоматический	100...435 / 7,0...30	42...115 / 3,0...8,0		DWK -79-30
O52-H6758	Высокое	Ручной	100...435 / 7,0...30	45 / 3,2		DWK -79-31
O52-H6760	Высокое	Ручной	100...435 / 7,0...30	45 / 3,2		DWK -79-31

Размеры:



Подбор кодов заказов для каждой из моделей осуществляется по запросу заказчика. Обращайтесь в Московский офис. Возможно открытие новых кодов по запросам заказчиков.



O17 (сдвоенные прессостаты)



RANCO



Применение: O17 - это сдвоенные прессостаты (высокого и низкого давления) с реле, которые замыкаются или размыкаются при возрастании и убывании измеряемого давления. Есть модели с отдельными выходами высокого и низкого давления и типа Единый сигнал с одним выходом. Имеются модели с автоматическим и ручным сбросом.

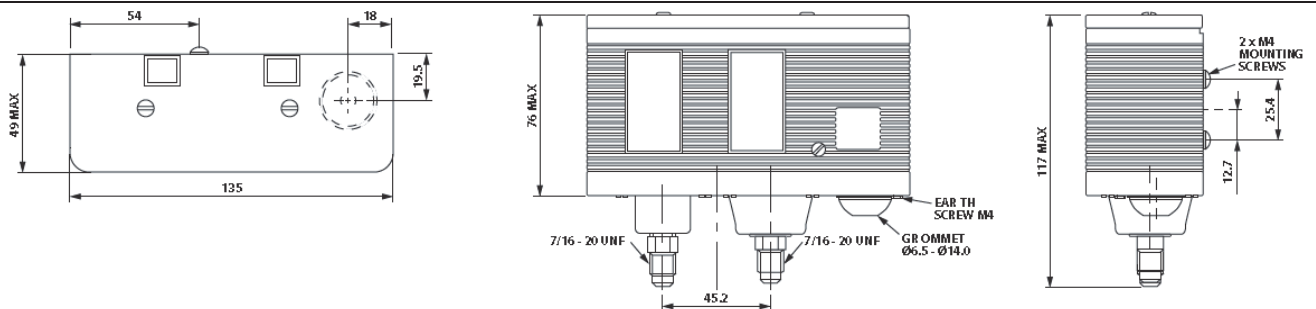
Основные характеристики O17	
Нагрузочная способность реле:	Нормально разомкнутые или замкнутые контакты: 16(16)А при 250В~ Контакты в обратной полярности: 1,0(1,0)А при 250В~ Контакты (1 на 2) и 1 на 3): 0,1А при 250В~
Назначение контактов реле:	1 – общий; 2 – замкнут при пониженном низком давлении; 3 – замкнут при повышенном высоком давлении; 4 – общий сигнал: разомкнут при пониженном низком и повышенном высоком давлении
Подключение к линии:	Прямое подключение с внешней резьбой 7/16 – 20UNF или фланец с внутренней резьбой 1/4”
Управление:	Регулировка Уставки и Дифференциала (если сброс автоматический) крестовой отверткой
Внешние подключения:	кабельный ввод 14мм
Температура:	рабочая: -30...+55°C; хранения: -40...+65°C

Модели прессостатов O17

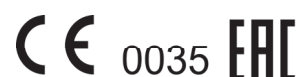
Модель	Сброс		Диапазон (PSI/Бар)		Дифференц. (PSI/Бар)		Тип сильфона	Подключение к линии
	ВД*	НД*	ВД*	НД*	ВД*	НД*		
O17-H4701	Авто	Авто	100...435 / 7,0...30	10...100 / -0,3...7,0	50 / 3,5	9...58 / 0,6...4,0	стандартный	внешняя резьба 7.16” – 20 UNF
O17-H6701 °	Авто	Авто	100...435 / 7,0...30	10...100 / -0,3...7,0	50 / 3,5	9...58 / 0,6...4,0	стандартный	
O17-H4703	Ручн.	Ручн.	100...435 / 7,0...30	10...100 / -0,3...7,0	50 / 3,5	9 / 0,6	стандартный	
O17-H4705	Ручн.	Авто	100...435 / 7,0...30	10...100 / -0,3...7,0	50 / 3,5	9...58 / 0,6...4,0	стандартный	
O17-H6705 °	Ручн.	Авто	100...435 / 7,0...30	10...100 / -0,3...7,0	50 / 3,5	9...58 / 0,6...4,0	стандартный	
O17-H4758	Авто	Авто	100...435 / 7,0...30	10...100 / -0,3...7,0	58 / 4,0	9...58 / 0,6...4,0	TUV	
O17-H4759	Ручн.*	Авто	100...435 / 7,0...30	10...100 / -0,3...7,0	58 / 4,0	9...58 / 0,6...4,0	TUV	
O17-H4760	Ручн.**	Авто	100...435 / 7,0...30	10...100 / -0,3...7,0	58 / 4,0	9...58 / 0,6...4,0	TUV	
O17-H6759 °	Ручн.	Авто	100...435 / 7,0...30	10...100 / -0,3...7,0	58 / 4,0	9...58 / 0,6...4,0	TUV	
O17-H6703 °	Ручн.	Ручн.	100...435 / 7,0...30	10...100 / -0,3...7,0	50 / 3,5	9 / 0,6	стандартный	
O17-H4702	Авто	Авто	100...435 / 7,0...30	10...100 / -0,3...7,0	50 / 3,5	9...58 / 0,6...4,0	стандартный	меденная витая трубка Ø6мм длиной 100мм
O17-H4704	Ручн.	Ручн.	100...435 / 7,0...30	10...100 / -0,3...7,0	50 / 3,5	9 / 0,6	стандартный	
O17-H4706	Ручн.	Авто	100...435 / 7,0...30	10...100 / -0,3...7,0	50 / 3,5	9...58 / 0,6...4,0	стандартный	
O17-H4763	Авто	Авто	100...435 / 7,0...30	10...100 / -0,3...7,0	58 / 4,0	9...58 / 0,6...4,0	TUV	
O17-H4764	Ручн.	Авто	100...435 / 7,0...30	10...100 / -0,3...7,0	58 / 4,0	9...58 / 0,6...4,0	TUV	
O17-H4713	Ручной	Ручной	100...435 / 7,0...30	10...100 / -0,3...7,0	50 / 3,5	9 / 0,6	стандартный	капиллярная трубка длиной 1м с гайкой 1/4 SAE
O17-H4715	Ручной	Авто	100...435 / 7,0...30	10...100 / -0,3...7,0	50 / 3,5	9...58 / 0,6...4,0	стандартный	

* - сброс без снятия крышкм; ** - сброс после снятия крышки; ° - реле типа: ОБЩИЙ СИГНАЛ.

Габаритные размеры сдвоенных прессостатов серии O17



Подбор кодов заказов для каждой из моделей осуществляется по запросу заказчика. Обращайтесь в Московский офис. Возможно открытие новых кодов по запросам заказчиков.



W35 (термостаты)



ARANCO

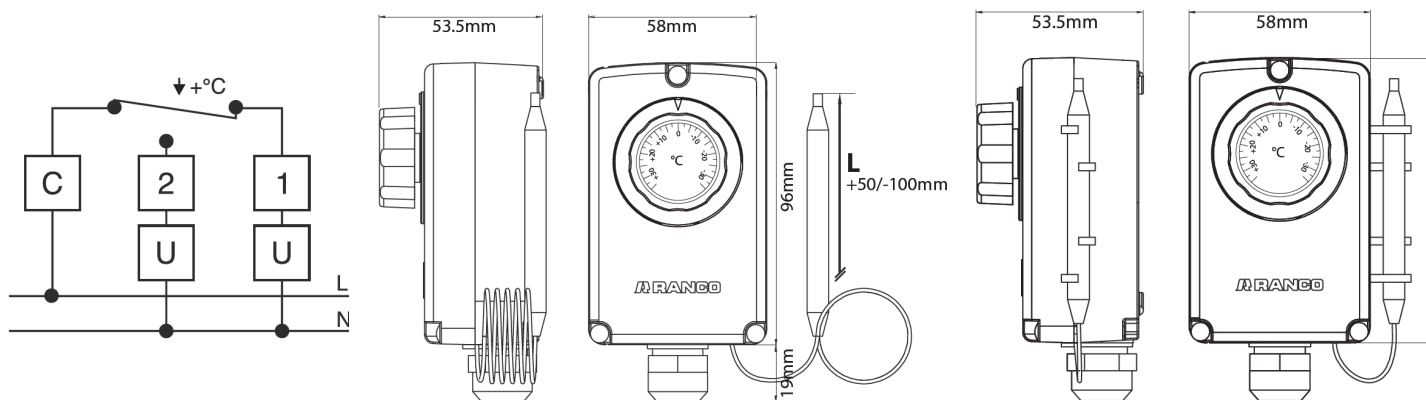


Применение: W35 - это серия электромеханических термостатов с перекидным контактом, который размыкается (версия Нагрев) или замыкается (версия Охлаждение) под поднятии температуры до значения установленной Рабочей точки. Когда же температура опускается от Рабочей точки на величину Дифференциала, то контакт реле замыкается (версия Нагрев) или размыкается (версия Охлаждение). W35 могут использоваться в холодильниках, саунах, оранжереях, промышленном оборудовании, кондиционировании воздуха, котлах и прочих подобных установках.

Модели: W3510... – модели с капиллярной трубкой для установок с удалением прибора от точки измерения.
 W3520... – модели без капиллярной трубки для установок с измерением температуры рядом с прибором.
 W351N... – модификации модели W3510... в безкорпусном варианте

Основные характеристики		
Нагрузочная способность реле: (C-1 и C-2 – контакты на схеме)	C-1 для версии Нагрев или C-2 для версии Охлаждение: C-1 для версии Охлаждение или C-2 для версии Нагрев:	15(2,5)A при 250В~ 2,5(0,4)A при 250В~
Изменение температуры баллона:	не более 1 К/мин	
Число рабочих циклов:	100 000	
Минимальный ток:	200 мА без позолоченных контактов	
Максимальная температура корпуса:	80°C	
Максимальная температура баллона:	выше рабочего диапазона на 15°C	
Диапазон допустимых настроек:	смотри таблицу Кодов заказа	
Диэлектрическая устойчивость:	2 кВ~ в течение 1 минуты	
Внешние подключения:	Разъемы FASTON шириной 6,3мм и толщиной 0,8мм	
Тип стандарта тестирования:	Внутренний термостат по ENEC03	
Уровень защиты:	IP40 (кроме версии открытой платы с IP00) – смотри таблицу Кодов заказа	
Класс изоляции:	I	
Отнесенность датчика от прибора:	Только в моделях W35-1 с капиллярной трубкой	

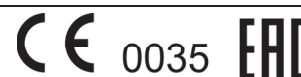
Схема подключения и Размеры W3510... W3520...



Коды заказа:					
Код	IP	Размер измерительного баллона	Длина капиллярной трубки*	Диапазон настройки Рабочей точки	Примечание
W3510C0150C00	IP40	Ø6.0x108 мм	1500 мм	-35 ... +35°C	охлаждение
W3510H1150C00	IP40	Ø6.0x75мм	1500 мм	0 ... +90°C	нагрев
W3510H3150C00	IP40	Ø6.0x75мм	1500 мм	0 ... +120°C	нагрев
W3520C0000C00	IP40	Ø 6.5x98мм	---	-35 ... +35°C	охлаждение
W3520H7000C00	IP40	Ø 6.5x98мм	---	0 ... +40°C	нагрев
W351NC0150C00	IP00	Ø6.0x108 мм	1500 мм	-35 ... +35°C	охлаждение
W351NH1150C00	IP00	Ø6.0x75мм	1500 мм	0 ... +90°C	нагрев
W351NH3150C00	IP00	Ø6.0x75мм	1500 мм	0 ... +120°C	нагрев

*Другие длины капиллярной трубки для моделей W3510 и W351N под запрос

Расширенные таблицы кодов заказа представлены на web страничке Московского офиса. Возможно открытие новых кодов по запросам заказчиков.



O16 (термостаты)

O52 (термостаты)



RANCO



Применение: O16 и O52 - это серии электромеханических комнатных и холодильных термостатов с перекидным контактом для управления нагрузкой.

Модели: O16 – стандартные модели с IP44;

O52 – модели с IP66.

Основные характеристики

Нагрузочная способность реле:	Нормально разомкнутые контакты: 16(16)А при 250В~ Нормально замкнутые контакты: 1,0(1,0)А при 250В~
Хладагенты:	Любые типы
Управление:	Регулировка Уставки и Дифференциала крестовой отверткой, ручка для Уставки у O52
Внешние подключения:	кабельный ввод 14мм для O16 и разъем P.G.16 для O52

Коды заказа:

Холодильные термостаты окружающего воздуха

Модель	Диапазон	Дифференц.*	Кап.тр	Баллон
O16-H6900	(-40)-35 ... -7	1,0 / 1,5	---	d49 x 43
O16-H6901	(-22)-18 ... +13	1,0 / 1,5	---	d49 x 43
O16-H6902	(-10)-5 ... +25	1,0 / 1,5	---	d49 x 43
O16-H6903	(+5)+10 ... +40	1,0 / 1,5	---	d49 x 43
O16-H6904	(-40)-35 ... +7	1,0...6 / 2,0...10	---	d49 x 43
O16-H6905	(-22)-18 ... +13	1,0...6 / 2,0...10	---	d49 x 43
O16-H6907	(+5)+10 ... +40	1,0...6 / 2,0...10	---	d49 x 43

Комнатные термостаты с капилляркой и баллоном

Модель	Диапазон	Дифференц.*	Кап.тр	Баллон
O16-H6980	(-22)-18 ... +13	1,7...7 / 3,0...12	1800	d14,5 x 140
O16-H6981	(-10)-5 ... +25	1,7...7 / 3,0...12	1800	d14,5 x 140
O16-H6982	(-2)-1 ... +10	1,0 / 1,0	1800	d14,5 x 140
O16-H6983	(+5)+10 ... +40	1,7...8 / 3,0...12	1800	d14,5 x 140
O16-H6930	(-40)-34 ... +32	3,0...22 / 3,0...22	1800	d9,5 x 152
O16-H6932	(+30)+35 ... +115	2,0...14 / 2,0...14	1800	d9,5 x 152

Комнатные термостаты с капилляркой, баллоном и стоп реле

Модель	Диапазон	Дифференц.*	Кап.тр	Баллон
O16-H6989	(-10)-5 ... +25	1,7...7 / 3,0...12	1800	d14,5 x 140
O16-H6931	(-40)-34 ... +32	3,0...22 / 3,0...22	1800	d9,5 x 152

Термостаты с прямой капилляркой и без баллона

Модель	Диапазон	Дифференц.*	Кап.тр	Баллон
O16-H6920	(-55)-48 ... -18	1,7...6 / 3,0...12	2000	---
O16-H6921	(-40)-35 ... -7	1,7...7 / 3,0...12	2000	---
O16-H6922	(-22)-18 ... +13	1,7...7 / 3,0...12	2000	---
O16-H6924	(-10)-5 ... +25	1,7...7 / 3,0...12	2000	---

Термостаты с витой капилляркой и с баллоном

Модель	Диапазон	Дифференц.*	Кап.тр	Баллон
O16-H6950	(-40)-35 ... -7	1,7...7 / 3,0...12	2000	d9,5 x 38
O16-H6951	(-22)-18 ... +13	1,7...7 / 3,0...12	2000	d9,5 x 38
O16-H6954	(-10)-5 ... +25	1,7...7 / 3,0...12	2000	d9,5 x 38

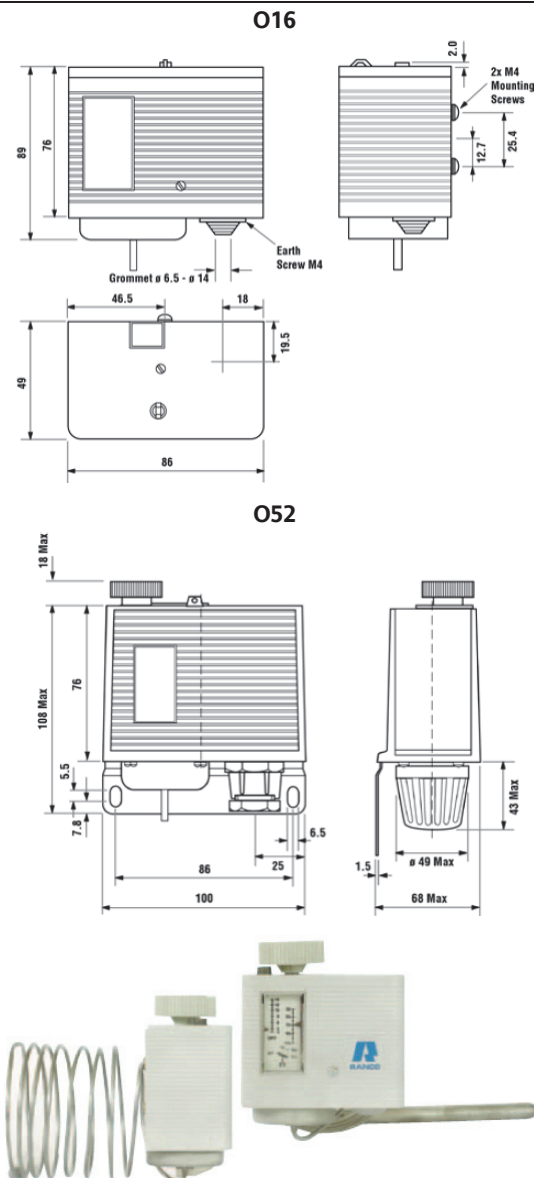
Термостаты с витой капилляркой, баллоном и стоп реле

Модель	Диапазон	Дифференц.*	Кап.тр	Баллон
O16-H6958	(-40)-35 ... -7	1,7...7 / 3,0...12	2000	d9,5 x 38
O16-H6959	(-22)-18 ... +13	1,7...7 / 3,0...12	2000	d9,5 x 38

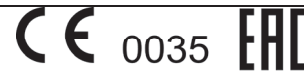
*Дифференциал задается двумя значениями: сначала для верхнего предела, а через дробь для нижнего. Если диапазон не указывается, то значение у данной модели фиксированное.

Размеры капиллярной трубки и баллона указаны в мм (d = диаметр).

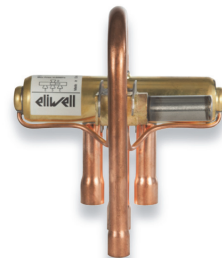
Размеры:



Подбор кодов заказов для каждой из моделей осуществляется по запросу заказчика. Обращайтесь в Московский офис. Возможно открытие новых кодов по запросам заказчиков.



RV0x – RV1x (DIRECT)

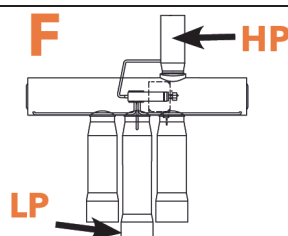
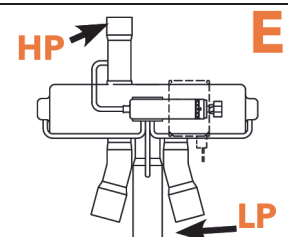
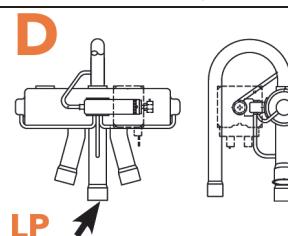
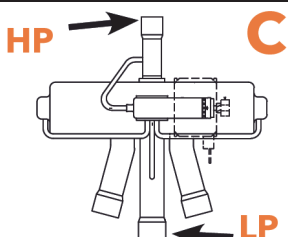
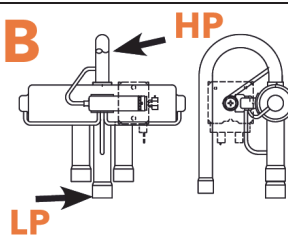
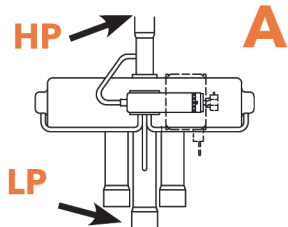


Применение: 4-х трубные реверсивные клапаны прямого действия серии RV моделей от RV00 до RV15 служат для изменения режима работы установки с Охлаждения на Нагрев путем изменения направления потока хладагента.

Аксессуары: катушки с кабелем или без кабеля, но с разъемом, смотрите на следующей странице.

Основные характеристики	модели RV00...RV15
Минимальное давление для реверса:	0,1 МПа
Максимальное давление для реверса:	3,04 МПа
Максимальное рабочее давление:	4,69 МПа
Минимальное давление для разрыва:	17,24 МПа
Максимальная рабочая температура:	до 121°C
Минимальная рабочая температура:	85% от номинального значения
Максимальная рабочая температура:	110% от номинального значения

Стили конструкций:



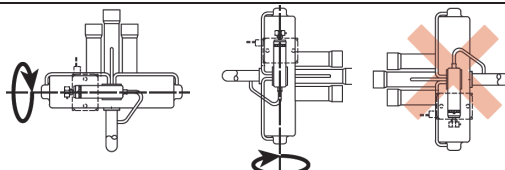
Модели серии RV прямого действия (DIRECT) – конструктивный стиль в таблице ниже:

Модель	размеры труб, дюймы	Хладопроизводительность, кВт (мин/макс)				Стиль	Порт Ø	Вес, кг	в упак
		R407C	R410A	R404A	R134a				
RV00BD06050000	3/8 - 5/16	1.32/3.10	1.53/3.86	1.13/2.38	1.13/2.38	B	8	0.19	45
RV01AD06060000	3/8 - 3/8	1.39/4.62	1.73/6.01	1.48/4.22	1.39/3.91	A	11.1	0.19	18
RV01AD08050000	1/2 - 5/16	1.39/4.62	1.73/6.01	1.48/4.22	1.39/3.91	A	11.1	0.25	18
RV01BD06050000	3/8 - 5/16	1.39/4.62	1.73/6.01	1.48/4.22	1.39/3.91	B	11.1	0.27	18
RV01BD06060000	3/8 - 3/8	1.39/4.62	1.73/6.01	1.48/4.22	1.39/3.91	B	11.1	0.19	18
RV01AD08060000	1/2 - 3/8	1.39/4.62	1.73/6.01	1.48/4.22	1.39/3.91	A	11.1	0.19	18
RV01AD06050000	3/8 - 5/16	1.39/4.62	1.73/6.01	1.48/4.22	1.39/3.91	A	11.1	0.19	18
RV02AD08060000	1/2 - 3/8	2.79/6.35	3.14/7.78	2.46/5.28	2.44/4.95	A	11.1	0.28	18
RV02BD08060000	1/2 - 3/8	2.79/6.35	3.14/7.78	2.46/5.28	2.44/4.95	B	11.1	0.28	18
RV02CD10060000	5/8 - 3/8	3.85/7.10	4.54/8.81	3.17/5.98	3.14/5.63	C	11.1	0.28	18
RV02DD10060000	5/8 - 3/8	3.85/7.10	4.54/8.81	3.17/5.98	3.14/5.63	D	11.1	0.30	18
RV03ED10080000	5/8 - 1/2	3.85/9.55	4.54/11.98	3.17/8.09	3.14/7.42	E	11.5	0.32	12
RV03ED12080000	3/4 - 1/2	3.85/9.90	4.54/12.35	3.17/8.44	3.14/7.78		11.5	0.35	12
RV03CD10080000	5/8 - 1/2	3.85/9.55	4.54/11.98	3.17/8.09	3.14/7.42	C	11.5	0.32	12
RV03DD10080000	5/8 - 1/2	3.85/9.55	4.54/11.98	3.17/8.09	3.14/7.42	D	11.5	0.32	12
RV06AD12080000	3/4 - 1/2	3.85/19.02	4.54/23.95	3.17/14.81	3.17/14.81	A	15.5	0.66	12
RV06AD14080000	7/8 - 1/2	3.85/19.02	4.54/23.95	3.17/14.81	3.17/14.81	A	15.5	0.68	12
RV06AD14100000	7/8 - 5/8	3.85/19.02	4.54/23.95	3.17/14.81	3.17/14.81	A	15.5	0.72	12
RV06AD14120000	7/8 - 3/4	3.85/19.02	4.54/23.95	3.17/14.81	3.17/14.81	A	15.5	0.72	12
RV10AD14080000	7/8 - 1/2	11.22/33.11	12.29/41.88	9.50/26.05	9.82/26.05	A	19.0	1.19	8
RV10AD14120000	7/8 - 3/4	17.21/33.11	19.71/41.88	9.50/26.05	14.41/26.05	A	19.0	1.19	8
RV10AD141200S0	7/8 - 3/4	17.21/33.11	19.71/41.88	14.42/26.0	14.41/26.05	A	19.0	1.23	8
RV10AD14140X00	7/8 - 7/8	11.22/33.11	12.29/41.88	9.50/26.05	9.82/26.05	A	19.0	1.23	8
RV10AD180M0000	1-1/8 - метр	17.21/37.67	19.71/47.51	14.41/32.36	14.41/29.57	A	19.0	1.23	8
RV10AD18120000	1-1/8 - 3/4	17.21/37.67	19.71/47.51	14.41/32.36	14.41/29.57	A	19.0	1.23	8
RV10AD18140000	1-1/8 - 7/8	17.21/37.67	19.71/47.51	14.41/32.36	14.41/29.57	A	19.0	1.23	8
RV10AD181400S0	1-1/8 - 7/8	17.21/37.67	19.71/47.51	14.41/32.36	14.41/29.57	A	19.0	1.24	8
RV12FD220T0000	1-3/8	22.83/46.82	26.35/58.94	19.34/40.09	18.97/36.96	F	25.6	2.10	5
RV15AD18140000	1-1/8 - 7/8	15.81/54.54	15.81/61.58	12.31/40.80	12.28/40.83	A	23	1.85	7

* Хладопроизводительность для условий: Тиспар. = 7.2 °C; Тконд. = 54.4 °C; переохлаждение: 5.0 °C; перегрев: 5.0 °C; падение давления: 0.014 МПа

Положения для установки:

Разрешаются произвольные горизонтальные и вертикальные положения кроме катушкой вниз.

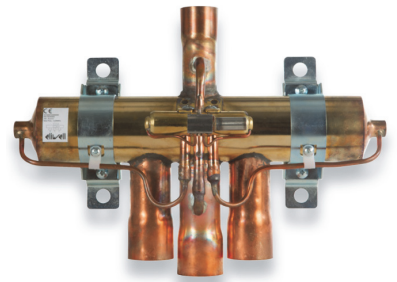


Исходные положения труб: HP – высокое давление; LP – низкое давление.

Подбор кодов заказов для каждой из моделей осуществляется по запросу заказчика. Обращайтесь в Московский офис. Возможно открытие новых кодов по запросам заказчиков.



RV20 – RV30 – RV40 – RV50 – RV60 (PILOT)
RVH (MULTI)



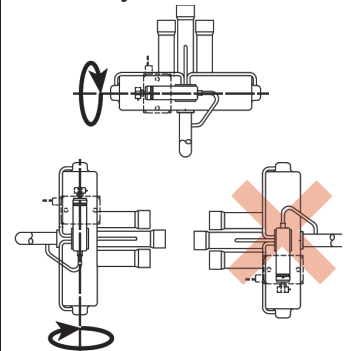
Применение: 4-х трубные реверсивные клапаны пилотного действия серии RV моделей от RV20 до RV60 служат для изменения режима работы установки с Охлаждения на Нагрев путем изменения направления потока хладагента.

Сборки: Для повышенных производительностей предлагаются сборки серии RVH из нескольких реверсивных клапанов (от 2-х до 2-х)

Основные характеристики	модели RV20...RV60	серия RVH	Положения установки:
Минимальное давление для реверса:	0,1 МПа	0,34 МПа	Разрешаются произвольные положения кроме вертикального катушкой вниз.
Максимальное давление для реверса:	3,04 МПа	2,25 МПа	
Максимальное рабочее давление:	4,69 МПа	3,30 МПа	
Минимальное давление для разрыва:	17,24 МПа	16,50 МПа	
Максимальное рабочая температура:	до 121°C		
Минимальное рабочая напряжение:	85% от номинального значения		
Максимальное рабочая напряжение:	110% от номинального значения		

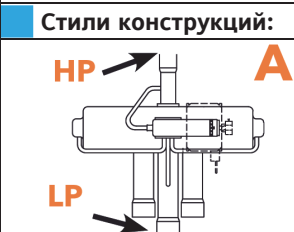
Модели серии RV пилотного действия (PILOT) – все выполнены в стиле А:

Модель	размеры труб, дюймы	Хладопроизводительность, кВт (мин/макс)				Порт Ø	Вес, кг	в упаковке
		R407C	R410A	R404A	R134a			
RV20AP20160000	1-1/4 - 1	17.56/72.48	17.56/81.64	13.72/54.16	13.69/54.19	34.6	3.35	1
RV20AP22180000	1-3/8 - 1-1/8	17.56/72.48	17.56/81.64	13.72/54.16	13.69/54.19	26.0	3.25	1
RV30AP24200000	1-1/2 - 1-1/4	26.35/108.72	26.36/122.44	20.40/81.24	20.36/81.28	34.6	3.38	1
RV40AP28240000	1-3/4 - 1-1/2	35.14/144.95	35.16/163.25	27.08/108.32	27.03/108.36	41	7.15	1
RV40AP26240000	1-5/8 - 1-1/2	35.14/144.95	35.16/163.25	27.08/108.32	27.03/108.36	41	7.25	1
RV50AP34240000	2-1/8 - 1-1/2	35.14/144.95	35.16/163.25	27.08/135.40	27.03/108.36	46.4	7.35	1
RV60AP42260000	2-5/8 - 1-5/8	52.76/194.85	52.76/245.05	29.52/147.59	34.77/154.39	50.2	7.60	1



Модели серии RVH (сборки из нескольких клапанов - MULTI VALVE):

Модель	размеры труб, дюймы	Хладопроизводительность, кВт (мин/макс)				Порт Ø	Вес, кг	в упаковке
		R407C	R410A	R404A	R134a			
RVH0AP2N400100	сборка	70.31/289.84	---	54.12/216.68	54.12/216.68	41x2	55	1
RVH0AP2N400200	сборка	70.31/289.84	---	54.12/216.68	54.12/216.68	41x2	55	1
RVN0AP3N400000	сборка	105.28/436.15	---	81.24/324.96	81.21/324.02	41x3	73	1
RVR0AP4N400000	сборка	140.65/579.60	---	108.32/433.28	108.29/433.32	41x4	82	1



* Хладопроизводительность для условий: Тиспар. = 7.2 °С; Тконд. = 54.4 °С; переохлаждение: 5.0 °С; перегрев: 5.0 °С; падение давления: 0.014 МПа

Исходные положения труб:
HP – высокое давление;
LP – низкое давление.

Аксессуары для Реверсивных клапанов

Код	Описание	Напряжение (В)	Потребление, 50/60 Гц (Вт)	Длина кабеля (мм)	Внешний вид
RVCKA702400000	Катушка без кабеля	24 В~	5,5 Вт / 3,5 Вт	разъем FastOn	
RVCKA612000000	Катушка без кабеля	120 В~	5,5 Вт / 3,5 Вт	разъем FastOn	
RVCKA723000000	Катушка без кабеля	230 В~	5,5 Вт / 3,5 Вт	разъем FastOn	
RVCKD001200000	Катушка без кабеля	12 В=	10 Вт	разъем FastOn	
RVCKD002400000	Катушка без кабеля	24 В=	10 Вт	разъем FastOn	
RVCC0W29048000	Кабель для катушек	см. катушку без кабеля выше	см. катушку без кабеля выше	1200 мм	
RVCLA702404800	Катушка с кабелем	24 В~	5,5 Вт / 3,5 Вт	1200 мм	
RVCLA612004800	Катушка с кабелем	120 В~	5,5 Вт / 3,5 Вт	1200 мм	
RVCLA723004800	Катушка с кабелем	230 В~	5,5 Вт / 3,5 Вт	1200 мм	
RV00H7-60A0000	Винт крепления катушки				

Подбор кодов заказов для каждой из моделей осуществляется по запросу заказчика.
Обращайтесь в Московский офис.
Возможно открытие новых кодов по запросам заказчиков.



E37 (M11)



ARANCO



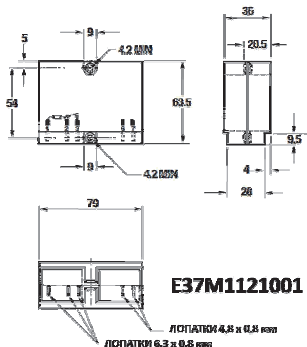
Применение: E37 - это серия электромеханических регуляторов уровня льда или жидкости с релейным исполнительным механизмом, который срабатывает при определении контроллером уровня льда или жидкости через специальные 2-х или 3-х электродные датчики уровня серии L56 (ст. 113).

Модели: E37M11... – модели с 2-х контактным выходным реле (SPST) под датчики с 2-мя электродами (имею только одну точку срабатывания с гистерезисом).

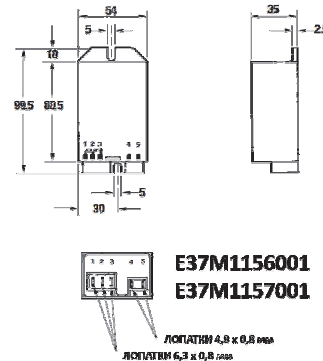
Основные характеристики		E37M1121001	E37M1156001	E37M1157001
Напряжение питания:		230 В~ 50/60 Гц	230 В~ 50/60 Гц	1150 В~ 60 Гц
Потребление:		не более 3 ВА	не более 3 ВА	не более 3 ВА
РЕЛЕ	Тип:	двухконтактное (SPST)	двухконтактное (SPST)	двухконтактное (SPST)
	Индуктивная нагрузка FLA/RLA:	5А / 5А до 20А	4А / 4А до 20А	4А / 4А до 20А
	Резистивная нагрузка:	10А	10А	10А
РАБОТА	Уровень срабатывания реле:	47 кОм	47 кОм	47 кОм
	Уровень отпускания реле:	85 кОм	85 кОм	85 кОм
	Дифференциал срабатывания:	38 кОм	38 кОм	38 кОм
	Задержка срабатывания реле:	2 сек	2 сек	2 сек
	Задержка отпускания реле:	25 сек	25 сек	25 сек
Изоляция входных и выходных цепей:		выдерживает напряжение до 2,5 кВ		
Поддерживаемые датчики уровня:		серия L56 с чувствительными элементами (электродами) из нержавеющей стали		
Температура рабочая:		0...+60 °С		
Температура хранения:		-25...+85 °С		
Тип контактов подключения:		для датчиков:	2 лопатки FastON шириной 4,8 мм, толщина 0,8 мм	
		для питания и нагрузки:	3 лопатки FastON шириной 6,3 мм, толщина 0,8 мм	

Размеры

E37M1121001

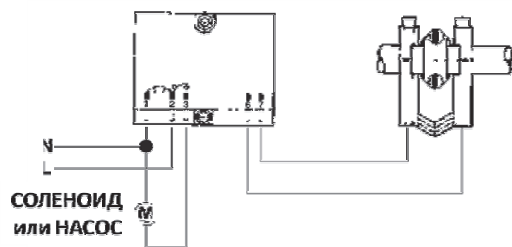


E37M1156001 и E37M1157001

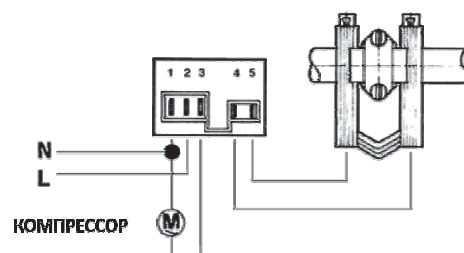


Схемы подключения

E37M1121001



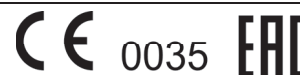
E37M1156001 и E37M1157001



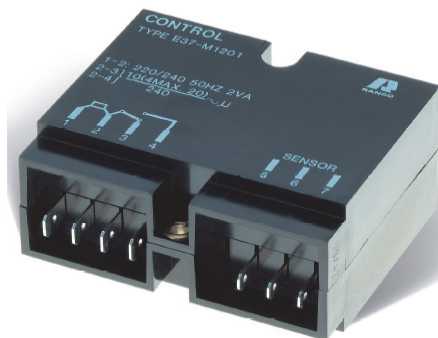
Коды заказа:

Код	Описание	Ток индуктивный	Ток резистивный	Питание
E37M1121001	E37 ICE BANK CONTROL 220V 50Hz VDE CERTIFIED	5 А	10 А	230 В~
E37M1156001	E37 ICE BANK 220V/240V 50Hz	4 А	10 А	230 В~
E37M1157001	E37 ICE BANK CONTROL 115V 60Hz CSA UL CERTIFIED	4 А	10 А	115 В~
L56H2015001	L56 ELECTR. PROBE 1,5MT	Датчик уровня льда L56 с двумя чувствительными элементами и кабелем длиной 1,5м		
L56H2001001	L56 ELECTR. PROBE 3MT	Датчик уровня льда L56 с двумя чувствительными элементами и кабелем длиной 3м		
L56H2002001	L56 ELECTR. PROBE 5MT	Датчик уровня льда L56 с двумя чувствительными элементами и кабелем длиной 5м		

Расширенные таблицы кодов заказа представлены на web страничке Московского офиса.
Возможно открытие новых кодов по запросам заказчиков.



E37 (M12)



Применение: E37 - это серия электромеханических регуляторов уровня льда или жидкости с релейным исполнительным механизмом, который срабатывает при определении контроллером уровня льда или жидкости через специальные 2-х или 3-х электродные датчики уровня серии L56 (ст. 113).

Модели: E37M12... – модели с перекидными выходным реле (SPDT) под датчики с 3-мя электродами (имею два уровня срабатывания).

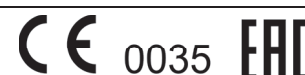
Основные характеристики	E37M1201001	E37M1204001
Напряжение питания:	220/240 В~ 50 Гц	120 В~ 60 Гц
Потребление:	не более 3 ВА	не более 3 ВА
РЕЛЕ Тип:	перекидное (SPDT)	перекидное (SPDT)
Индуктивная нагрузка FLA/RLA:	4А / 4А до 20А	4А / 4А до 20А
Резистивная нагрузка:	10А	10А
РАБОТА Уровень срабатывания реле:	45 кОм	45 кОм
Уровень отпускания реле:	85 кОм	85 кОм
Дифференциал срабатывания:	40 кОм	40 кОм
Тип контактов для датчиков:	3 лопатки FastON шириной 4,8 мм, толщина 0,8 мм	3 лопатки FastON шириной 6,3 мм, толщина 0,8 мм
подключения для питания и нагрузки:	4 лопатки FastON шириной 6,3 мм, толщина 0,8 мм	4 лопатки FastON шириной 6,3 мм, толщина 0,8 мм
Изоляция входных и выходных цепей:	выдерживает напряжение до 2,5 кВ	
Поддерживаемые датчики уровня:	серия L56 с чувствительными элементами (электродами) из нержавеющей стали	
Температура рабочая:	0...+60 °С	
Температура хранения:	-25...+85 °С	

Размеры	E37M1201001	E37M1204001
	<p>E37M1201001</p> <p>ЛОПАТКИ 4,8 x 0,8 мм ЛОПАТКИ 6,3 x 0,8 мм</p>	<p>E37M1201004</p> <p>ЛОПАТКИ 6,3 x 0,8 мм ЛОПАТКИ 6,3 x 0,8 мм</p>



Коды заказа:		Ток индуктивный	Ток резистивный	Питание
Код	Описание			
E37M1201001	E37 LEVEL OR ICE BANK 220/240V	4 А	10 А	220/240 В~
E37M1204001	E37 LEVEL OR ICE BANK 120V 60Hz CSA UL CERTIFIED	4 А	10 А	120 В~
L56H3001001	L56 ELECTR. PROBE 3MT Датчик уровня льда L56 с тремя чувствительными элементами и кабелем длиной 3м			

Расширенные таблицы кодов заказа представлены на web страничке Московского офиса. Возможно открытие новых кодов по запросам заказчиков.



A	
AVD12600/C/L/U - AVD12600/C/L/U/SSR - AVC12600/C/L/U	78
AVD8400/C/L/U - AVD8400/C/L/U/SSR - AVC8400/C/L/U	78
B	
BusAdapter 130	95
BusAdapter 150	95
C	
CF-REL	105
CFS 02 - CFS 04 - CFS 06 - CFS 08 - CFS 10	86
CopyCard std	102
D	
DeviceManager	101
DMI (Device Manager Interface)	101
DRM300	89
E	
E37 (M11)	129
E37 (M12)	130
ECH985	44
ECHO	105
ECplus 12V	108
ECPlus 5V	108
EMPlus600	70
EVD7500/C (/U) - EVC7500/C (/U)	79
EVD7555/C (/U) - EVC7555/C (/U)	79
EVE4200	80
EVE7500	80
EVE7555	80
EVK PRO	42
EVK1000	81
EVP3300/C	77
EVP3500/C/RH	77
EVS 232/R - EVS RS485 - EVS CAN - EVS ETH - EVS PROFIBUS - EVS ETH/RS485 - EVS BACnet MS/TP - EVS LON	82
EW4820	66
EW4820 SSR	67
EW4822	66
EW4822 SSR	67
EW7220	68
EW7222	68
EWBC1400	28
EWBC875	27
EWBOX	119
EWBOX NT	119
EWCM4120/C	38
EWCM4150/C	38
EWCM4180/C	38
EWCM436D PRO CRII	39
EWCM9000 PRO(-HF) 42B - EWCM9000 PRO(-HF) 42B SSR	41
EWCM9000 PRO(-HF) 42D - EWCM9000 PRO(-HF) 42D SSR	41
EWCM9100 EO	40
EWCM9900 EO	40
EWDR981	29
EWDR983 - EWDR983 LX /S /C	30
EWDR984	29
EWDR985 LX /S /C - EWDR985 /S /CK	30
EWHS 284	111
EWHS 304	111
EWHS 314	111
EWPA (4...20mA)	112
EWPA R (radiometric)	113
EWplus902	13
EWplus961 - EWplus961 ECHO	13
EWplus961 EO - EWplus961 EO LVD	15
EWplus961 EO Dispenser	18
EWplus971 - EWplus971 ECHO	14
EWplus971 EO - EWplus971 EO LVD	15
EWplus971 EO Dispenser	18
EWplus974 - EWplus974 ECHO	14
EWplus974 EO - EWplus974 EO LVD	16
EWplus974 EO 5C	17
EWplus978 EO	16
EWplus978 EO 5C	17
EWRC300 NT	36
EWRC500 NT - EWRC500 NT 4D	36
EWsense Gate	98
EWsense Temp	98
EWTL300	71
EWTL310	71
EWTSPlus990	72
EXP 4D PRO	42
EXP211	105

F	
FASEC 100 - FASEC 105 - FASEC 155	88
FASEC 33	87
FASEC 43 - FASEC 43C	87
FASEC 500 - FASEC 505 - FASEC 555	88
FASEC 53	87
FB U120/S - FB U12E/S - FB U12W/S	49
FB U320/S - FB U32E/S - FB U32W/S	50
FREE Studio	83
I	
IC917/PID	65
IC917/PID SSR	65
IC961	19
IC974	20
IC974 LX	20
IC981	19
ICPlus 902 J/K PT100	63
ICPlus 902 NTC-PTC	62
ICPlus 902 V/I	64
ICPlus 915 J/K PT100	63
ICPlus 915 NTC-PTC	62
ICPlus 915 V/I	64
ID983 LX (/CK) - ID985 LX (/CK)	6
ID985 /S (/CK)	8
ID985 /S /E /CK	8
ID985 LX /CK HACCP - ID985 LX /CK HotGas	6
ID985/E LX (/CK)	7
ID985/V	9
IDPanel 978 230V	37
IDPanel 978 400V	37
IDplus902	10
IDplus961	10
IDplus971	11
IDplus974	11
IDplus978	12
INBOX	119
IWC720 (LX) - IWC720 (LX) common line	32
IWC720 short	31
IWC730 (LX) - IWC730 (LX) common line	32
IWC730 short	31
IWC740 (LX) - IWC740 (LX) common line	33
IWC750 (LX, S) - IWC750 (LX, S) common line	33
IWC750 TWIN	34
IWK open	26
IWK wide	26
IWK/V	55
IWP985 LX /CK	25
IWP985 LX /S /CK	25
K	
KDEPlus	106
KDTPlus BC	27
KDTPlus Horizontal	107
KDTPlus Vertical	107
KDWPlus	106
L	
L56	113
LanAdapter	94
LanAdapter WiFi	94
LKD 100 - LKD 100 5m	35
LKD 200	35
M	
Memory 1080/1085	100
Memory 1080/1085 2AI	100
MFK (Multi Functional Key)	102
N	
NSD - мини реле давления с фиксированными настройками	122
NTC	114
O	
O16 (прессостаты)	123
O16 (термостаты)	126
O17 (двоянные прессостаты)	124
O52 (прессостаты)	123
O52 (термостаты)	126
P	
Pt100	116
Pt1000	116
PTC	115
PXV (R22, R134, R404A, R407C, R410A и R507)	52
PXV (R290, R600 и R600a)	54
PXV (R744 - CO2)	53
PZ1111xx (адаптер капсульный)	118

R	
RA1111xx (адаптер уплотнительный)	118
RadioAdapter (/S)	96
RadioAdapter (/S) EXT	96
RadioKey	96
RDM Keyboard	89
RDM300	89
RGM300	90
RTD600/V - RTD600/V DOMINO	23
RTN400	21
RTN400 SM	21
RTN600	22
RTX600	22
RTX600/V - RTX600/V DOMINO	23
RTX600/VS DOMINO	24
RV0x - RV1x (DIRECT)	127
RV20 - RV30 - RV40 - RV50 - RV60 (PILOT)	128
RVH (MULTI)	128
S	
SB646/C/S - SBW646/C/S	47
SB655/C/S - SBW655/C/S	47
SD636/C/S - SDW636/C/S - SC636/C/S - SCW636/C/S	48
SD646/C/S - SDW646/C/S - SC646/C/S - SCW646/C/S	48
SD655/C/S - SDW655/C/S - SC655/C/S - SCW655/C/S	48
SE632	104
SE646	104
SE655	104
SerialAdapter	93
SKP10	110
SKP22	110
SKP22L	110
SKW21	109
SKW22 (H)	109
SMC4500/C/S	76
SMD3600/C/S - SMC3600/C/S	75
SMD4500/C/S	76
SMD4600/C/S - SMC4600/C/S	75
SMD5500/C/S - SMC5500/C/S	75
SME4500	76
SMP4600/C/S	74
SMP5500/C/S	74
SSXV B (body 1)	56
SSXV B (body 2)	56
SSXV B (body 3)	57
SSXV B (body 4)	57
ST542/C - ST543/C - ST544/C	45
ST551/C - ST552/C - ST553/C	45
ST744/C	46
ST753/C	46
T	
Televiс Go (/10, /30, /60, /100, /224)	93
Televiс Go LE (/10, /30, /60, /224)	93
TeleviсBlue Gate 2G	92
TeleviсBlue Starter (005/025/050/150/250/500)	92
TeleviсIn	97
TeleviсOut	97
TGI SK035AE	84
TGI SK043AS/B	84
TGI SK-070AS	84
TC-J	117
TC-K	117
U	
UNICARD	102
USB CopyCard	102
V	
V800	55
V900	60
V910	60
W	
W35 (термостаты)	125
XA	
XVD100H ACTUATOR	58
XVD420H DIGITAL	59
XVD420H RS485	59
Д	
Дополнительная защита приборов формата 32x74	120
С	
Сеть Televiс	99
Т	
Трансформаторы питания приборов	120

Life Is On



Eliwell Controls s.r.l.

Via dell'Industria, 15
Zona Industriale Paludi
32010 Pieve d'Alpago (BL) ITALY

Телефон +39 0437 986 111

Факс +39 0437 989 066

Отдел продаж

Телефон +39 0437 986 200

E-mail saleseliwell@schneider-electric.com

Тех. поддержка +39 0437 986 300

E-mail techsuppeliwell@schneider-electric.com

www.eliwell.com

Московский офис

Москва, 115230, РОССИЯ

Ул. Нагатинская 2/2

этаж 4, офис 402

Телефоны: +7 499 611 7975

+7 499 611 7829

E-mail

Отдел продаж (доп. телефон 15):

michael@mosinv.ru

Техническая поддержка (доп. телефон 17):

leonid@mosinv.ru

www.mosinv.ru

Внимание!

Данный каталог подготовлен к печати Московским офисом и существует только в русскоязычной редакции.

Данный каталог не подлежит тиражированию без официального разрешения Московского офиса.

Все замечания и пожелания направляйте по электронной почте на адрес Московского офиса.

Электронную версию этого каталога можно выгрузить с русскоязычного web сайта Московского офиса.

Каталог отпечатан при финансовой поддержке генерального дистрибьютора ООО «Атнекс+» (www.atnex.ru).



ISO 9001



Следуйте за нами на



www.eliwell.com

Более 35 лет Eliwell предлагает системы управления и сервисы для установок коммерческого и промышленного холодопроизводства и кондиционирования воздуха на базе инновационных и технологичных продуктов. Сейчас Eliwell является частью группы Shneider Electric.